

# 正面

# 反面

50.0 毫米

70 毫米

**Mise au rebut dans le respect de l'environnement**  
 Vous pouvez contribuer à la protection de l'environnement! Respectez les réglementations locales: apportez les appareils électriques usagés dans les points de collecte prévus à cet effet. L'emballage est recyclable, apportez-le dans une déchetterie où il sera recyclé.

**Scrapping with respect for the environment**  
 You can help protect the environment! Respect local regulations: dispose of household appliances at the collection points provided for that purpose. Packaging is recyclable, dispose of it at a waste depot where it will be recycled.

**Eliminación del producto de manera respetuosa con el medio ambiente.**  
 ¡Usted puede contribuir a la protección del medio ambiente! Respete la normativa local: deposite los aparatos eléctricos usados en los puntos de recogida previstos para ello. El embalaje se puede reciclar, llévalo a una unidad de clasificación de residuos donde será reciclado.

**Eliminação com respeito pelo meio ambiente.**  
 O seu contributo é importante para a proteção do meio ambiente! Respeite os regulamentos locais: leve os aparelhos elétricos usados para os locais de recolha previstos para este efeito. A embalagem é reciclável, leve-a para um centro de triagem onde será reciclada.

**Smaltimento dei rifiuti ecoreponsabile.**  
 Potete contribuire alla tutela dell'ambiente! Rispettate le normative locali: riportate le apparecchiature elettriche usate ai punti di raccolta previsti a questo fine. L'imballaggio è riciclabile, portatelo in un'isola ecologica in cui verrà riciclato.

**Απόρριψη με σεβασμό προς το περιβάλλον**  
 Μπορείτε να συμβάλετε στην προστασία του περιβάλλοντος! Σεβαστείτε τους τοπικούς κανονισμούς. Απορρίψτε τις χρησιμοποιημένες ηλεκτρικές συσκευές στα προβλεπόμενα για τον σκοπό αυτόν σημεία συλλογής. Η συσκευασία είναι ανακυκλώσιμη, απορρίψτε την σε χώρο απαβλή των ειδικά για ανακύκλωση.

**Utylizacja z dbałością o środowisko naturalne**  
 Możemy przyczynić się do ochrony środowiska naturalnego! Przestrzegaj lokalnych przepisów: dostarczaj zużyte urządzenia elektryczne do punktów zbiórki tego typu odpadów. Opakowanie nadaje się do recyklingu, dostarcz je do punktu zbiórki odpadów, gdzie zostanie poddane recyklingowi.

**A se recicla din respect pentru mediu.**  
 Puteți contribui la protecția mediului înconjurător! Respectați reglementările locale: aduceți aparatele electrice uzate în punctele de colectare în acest scop. Ambalajul este reciclabil, a se duce la un centru de colectare a deșeurilor unde va fi reciclat.

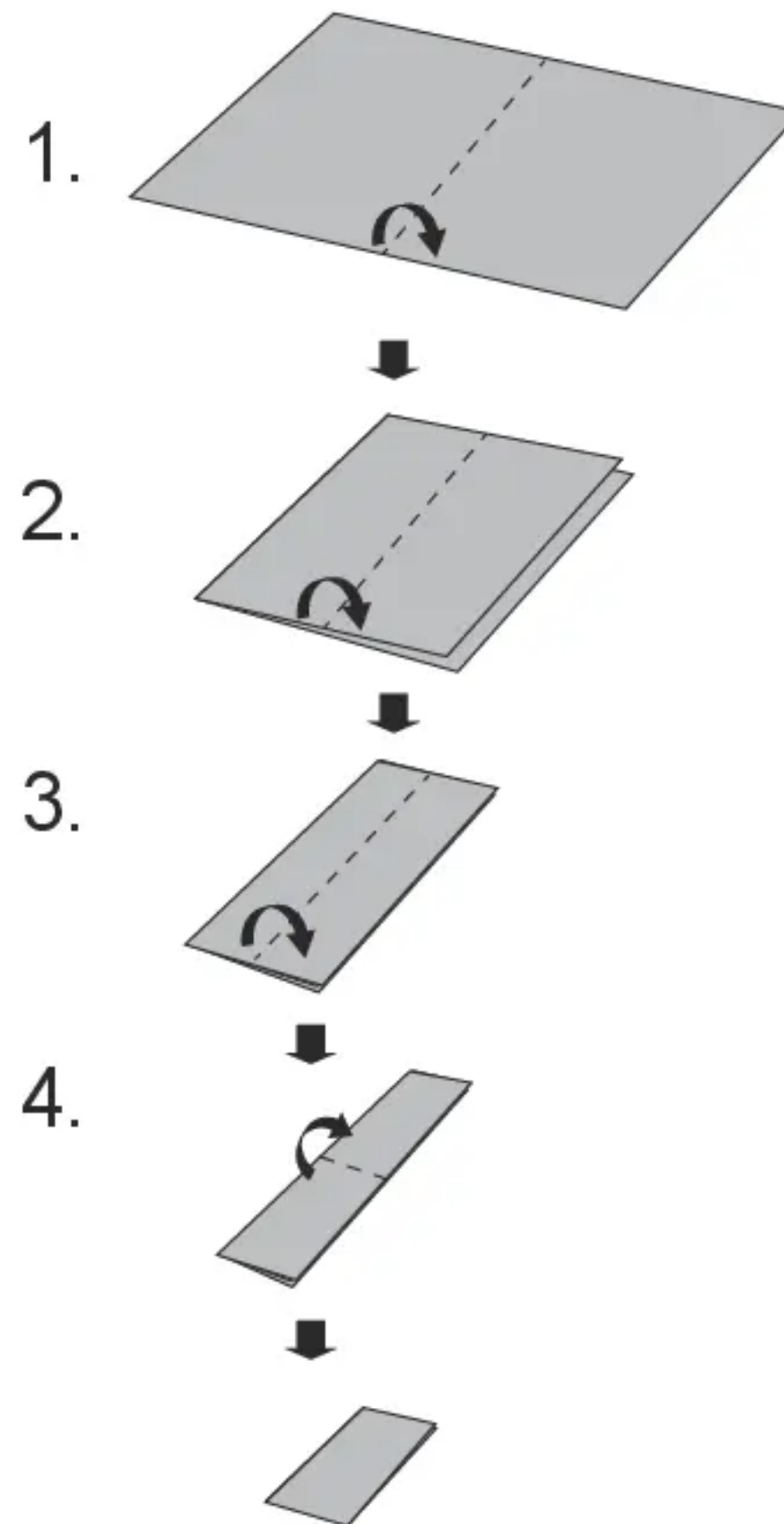
**Утилизация с учетом бережного отношения к окружающей среде**  
 Вы можете внести свой вклад в защиту окружающей среды! Соблюдайте местные регламенты: предоставляйте использованные электрические приборы в пункты сбора, предусмотренные для этой цели. Упаковка подлежит вторичной переработке, предоставьте ее в утилизационный пункт, где она будет переработана.

**Утилизация з урахуванням дбайливого ставлення до навколишнього середовища**  
 Ви можете зробити свій внесок у захист навколишнього середовища! Дотримуйтесь місцевих норм, надайте використані електричні прилади в пункти збору, передбачені для цієї мети. Упаковка підлягає вторинній переробці, надайте її в утилізаційний пункт, де вона буде перероблена.

**Descarte com respeito ao meio ambiente**  
 Você pode contribuir para a proteção do meio ambiente! Respeite as regras locais: traga os aparelhos elétricos usados aos pontos de coleta preestabelecidos para este propósito. A embalagem é reciclável, traga-a a um centro de reciclagem onde ela será reciclada.

**Қоршаған ортаға зиян келтірмей қорқысқа шығару**  
 Қоршаған ортаға қорғауға көмек беріңіз мұмен! Жергілікті заң мен ережелерді сақтаңыз: тұрмыстық құрылғыларды сол мақсат үшін қамтамасыз етілген жинау пункттеріне апарып қалдырыңыз. Қалтамасын қалғе жаратуға болды - оны ол қалғе жаратылатын қорқыс жинау пунктінде апарып тастаңыз.

## 说明书折叠方式:



## 彩盒有上内衬说明书摆放位置