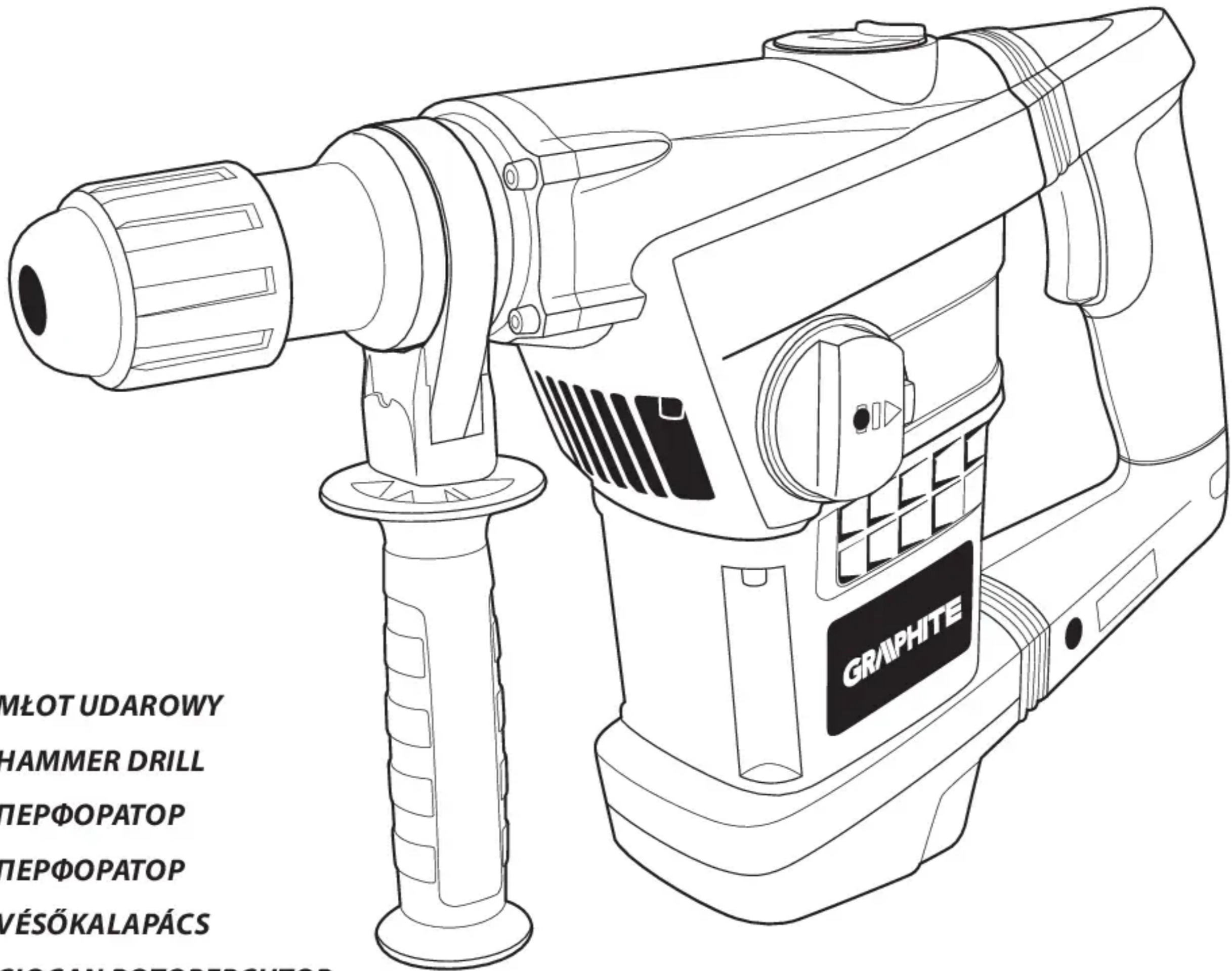


# GRAPHITE



- Ⓟ *MŁOT UDAROWY*
- ⒼⒷ *HAMMER DRILL*
- ⓇⓊ *ΠΕΡΦΟΡΑΤΟΡ*
- Ⓤⓐ *ΠΕΡΦΟΡΑΤΟΡ*
- ⓗⓤ *VÉSŐKALAPÁCS*
- Ⓡⓞ *CIOCAN ROTOPERCUTOR*
- ⓓⓔ *SCHLAGHAMMER*
- Ⓛⓣ *PERFORATORIUS*
- ⓁⓋ *TRIECIENVESERIS*
- ⓔⓔ *LÖÖKVASAR*
- ⒷⒺ *УДАРНО-ПРОБИВНА МАШИНА*
- ⒸⓏ *SEKACÍ KLADIVO*
- ⓈⓀ *SEKACIE KLADIVO*
- ⓈⓁ *UDARNO KLADIVO*
- ⒼⓇ *ΣΦΥΡΟΔΡΑΠΑΝΟ*
- ⓈⓇ *UDARNI ČEKIĆ*
- ⓗⓇ *UDARNI ČEKIĆ*
- ⓔⓈ *MARTILLO DE PERCUSIÓN*
- ⓔⓣ *MARTELLA PERFORATORE*

**58G874**

