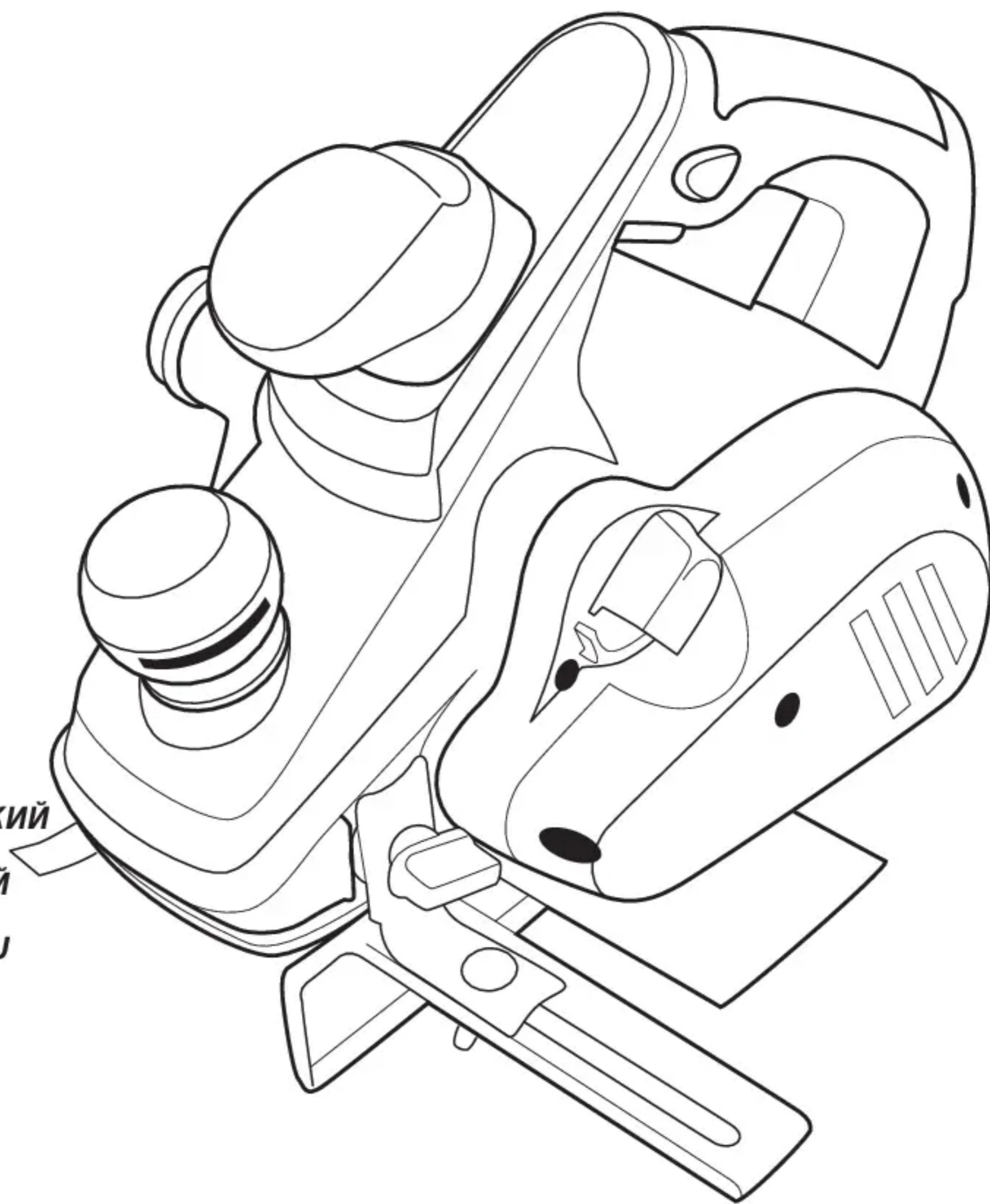


GRAPHITE



- Ⓟ *STRUG ELEKTRYCZNY*
- Ⓒ *ELECTRIC PLANER*
- Ⓓ *ELEKTROHOBEL*
- Ⓡ *РУБАНОК ЭЛЕКТРИЧЕСКИЙ*
- Ⓤ *ГЕМБЕЛЬ ЕЛЕКТРИЧНИЙ*
- Ⓗ *ELEKTROMOS KÉZIGYALU*
- Ⓡ *RINDEA ELECTRICA*
- Ⓒ *ELEKTRICKÝ HOBLÍK*
- Ⓢ *ELEKTRICKÝ HOBLÍK*
- Ⓢ *ELEKTRIČNI OBLIČ*
- Ⓛ *ELEKTRINIS OBLIUS*
- Ⓛ *ELEKTRISKĀ ĒVELE*
- Ⓔ *ELEKTRILINE HÖÖVEL*
- Ⓑ *ЕЛЕКТРИЧЕСКО РЕНДЕ*
- Ⓗ *ELEKTRIČNA BLANJALICA*
- Ⓢ *ELEKTRIČNA BLANJA*
- Ⓒ *ΗΛΕΚΤΡΙΚΗ ΠΛΑΝΗ*
- Ⓡ *PIALLETTO ELETTRICO*
- Ⓔ *CEPILLO ELÉCTRICO*

59G678

