

Instrukcja montażu nie powinna być uważana za dokumentację techniczną. Zmiany konstrukcyjne zastrzeżone są przez producenta. Szanowny kliencie w przypadku braku jakichkolwiek elementów lub uszkodzonych części proszę o oznaczenie ich na instrukcji i odesłanie do sprzedawcy.

Assembly instruction should not be considered as technical documentation. Construction changes are reserved for producer. Dear Customer, in the case of the absence or damage of any parts please mark them on the assembly instruction and send it back to seller.

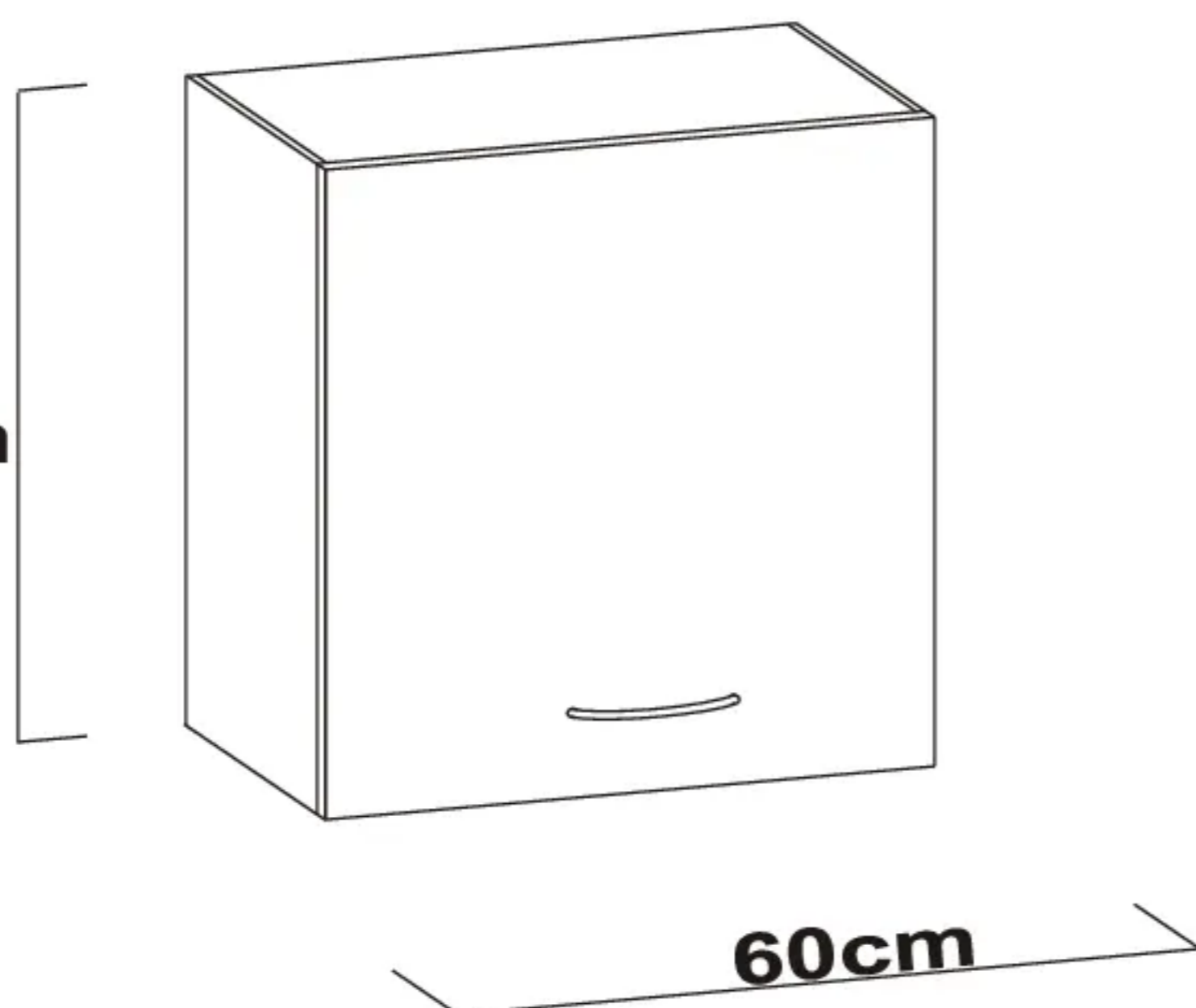


## Góra 60/57 LARA / Top 60/57 LARA

For Handle, drill in lower holes,  
after fixing the Front  
(Left Front - 6L)  
(Right Front - 6R)

Na uchwyt przewiercić dolne  
otwory po zamocowaniu frontu.  
(Front Lewy 6L)  
(Front Prawy 6R)

57cm



60cm

