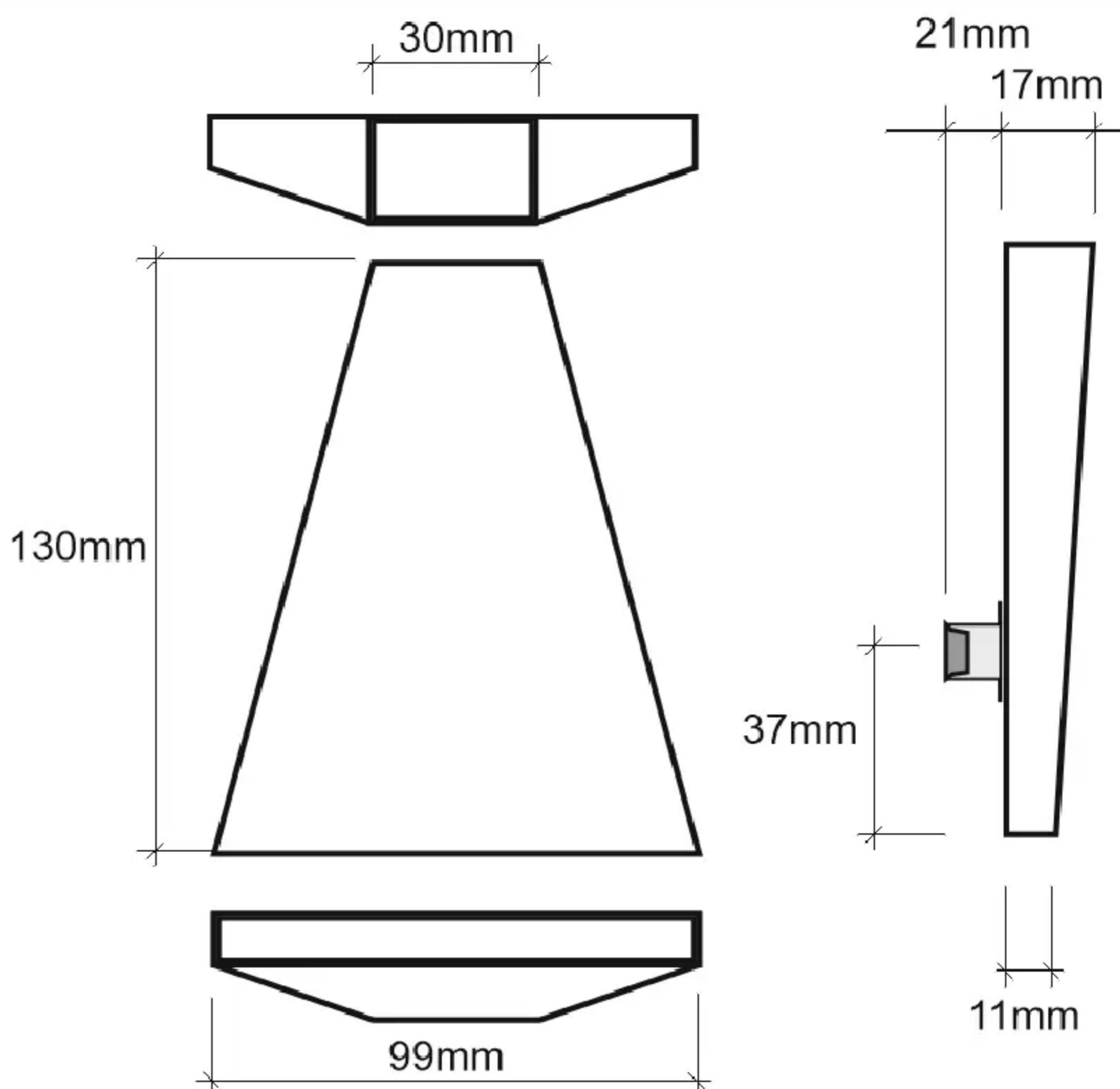
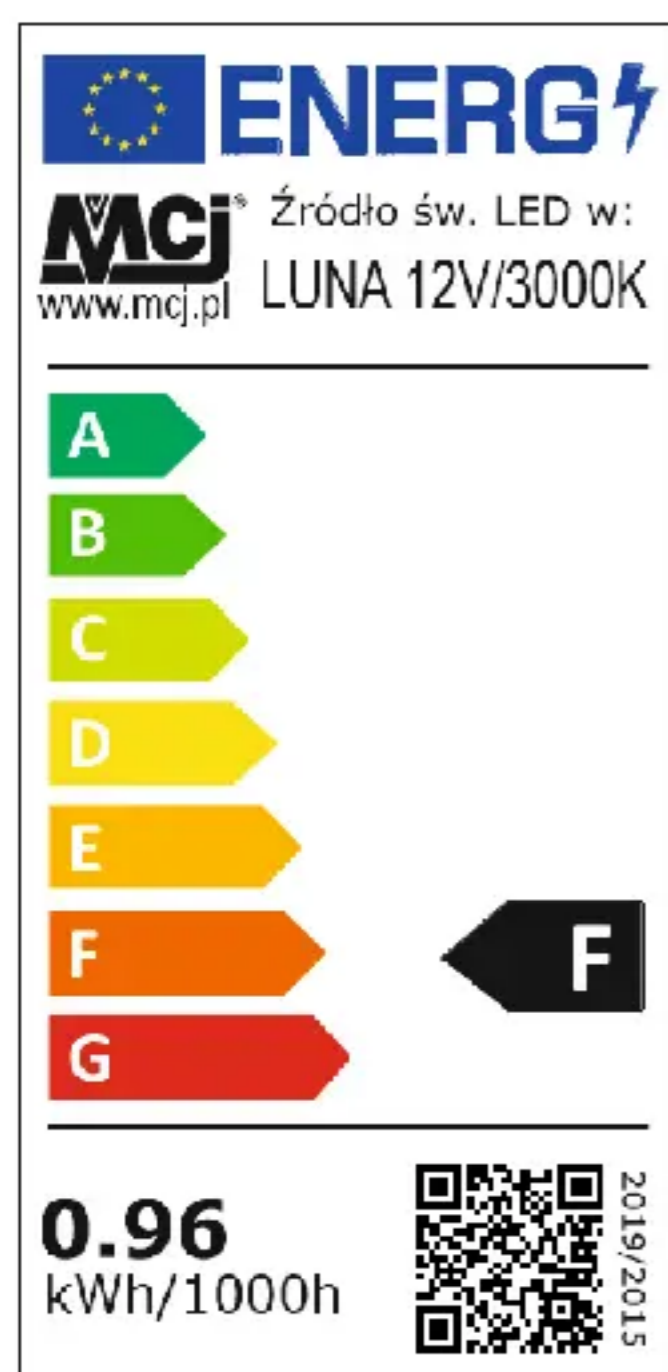


Oświetlenie ścienne LED LUNA 12 / 3000K

. Dane techniczne

Moc źródła światła (W)	0.96	Wymiary (mm)	130 x 99 x 17
Strumień świetlny (lm)	105	Stopień ochrony IP	44
Skuteczność świetlna *) (lm/W)	~98	Typ produktu	wodoodporny
Klasa energetyczna *)	F	Klasa ochronności	III
Żywotność (g)	30 000	Możliwość ściemniania	zew.sterowniki 12VDC
Temp. barwowa światła (K)	3000	Wbudowany ściemniacz LED	nie
Współczynnik oddawania barw (Ra)	>80	Wbudowany czujnik ruchu	nie
Napięcie zasilania źr. światła	DC, 12V	Wbudowany czujnik zmierzchu	nie
Napięcie wejściowe	DC, 12V	Sposób podłączenia	żyły przyłączeniowe
Prąd wejściowy (mA)	max 80	Metoda montażu	puszki/otwory Ø60

. Rysunki



*) Rozporządzenie (EU) 2019/2015