

**CLASSEN**

W60\_Rog\_60\_80











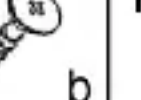


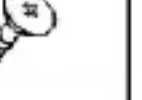

ø7x50

ø3x20

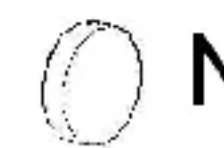
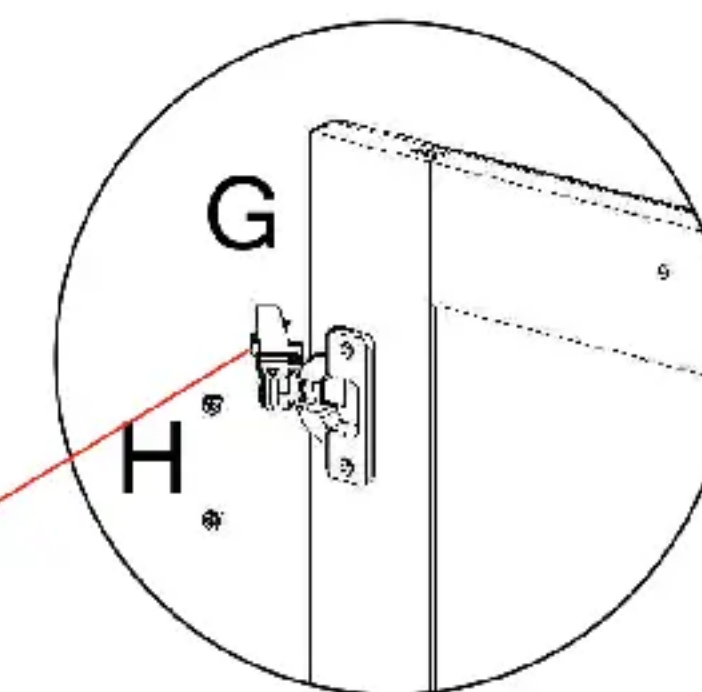
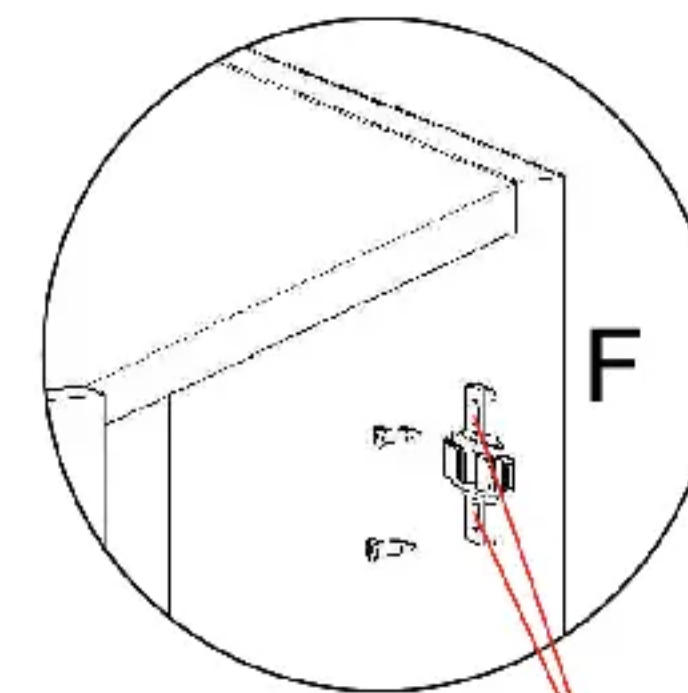
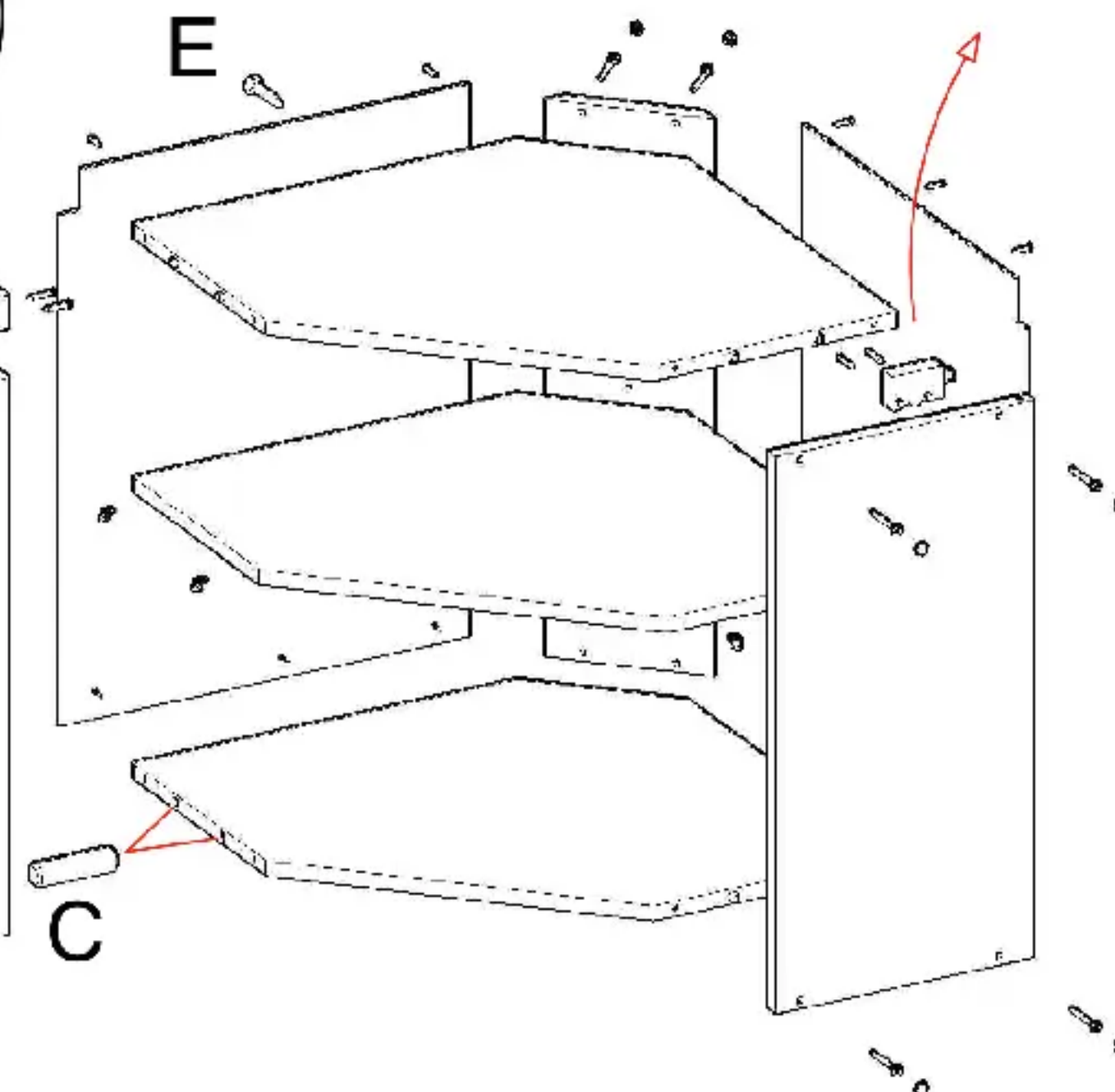
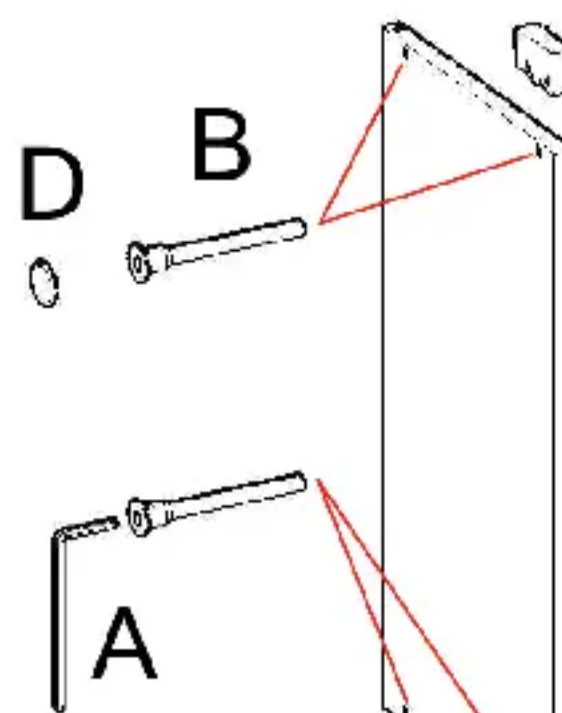
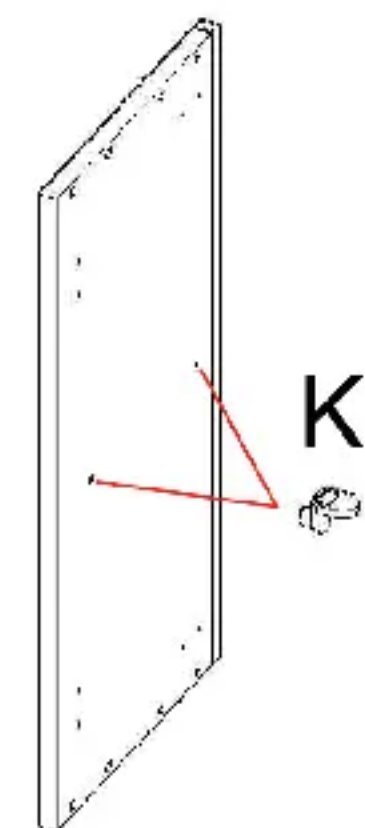
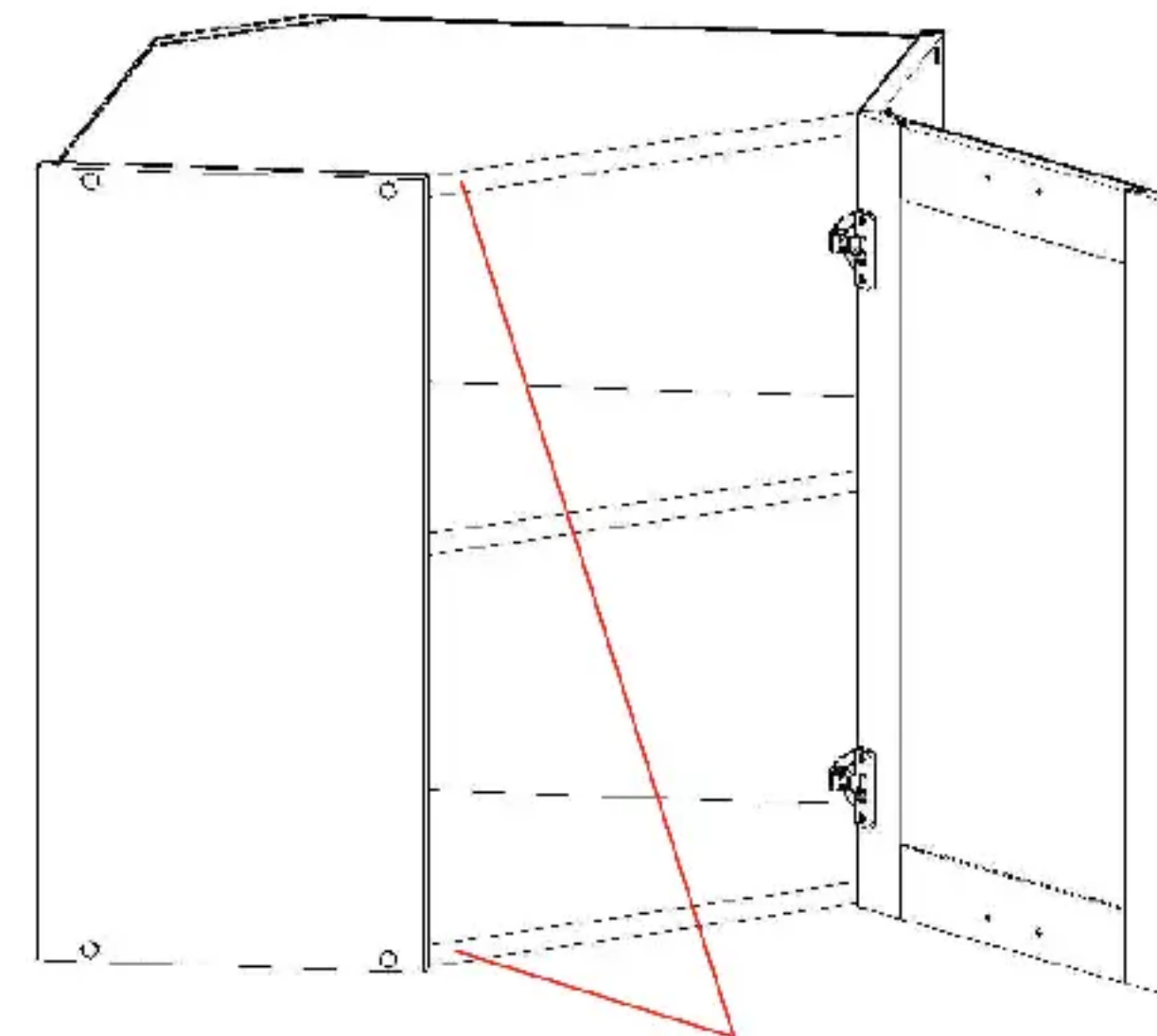
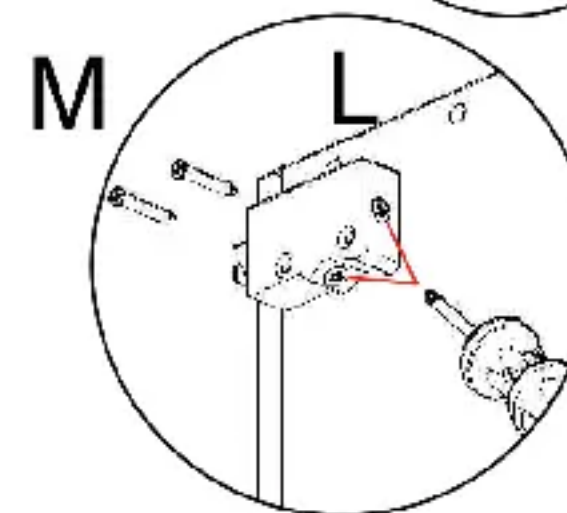
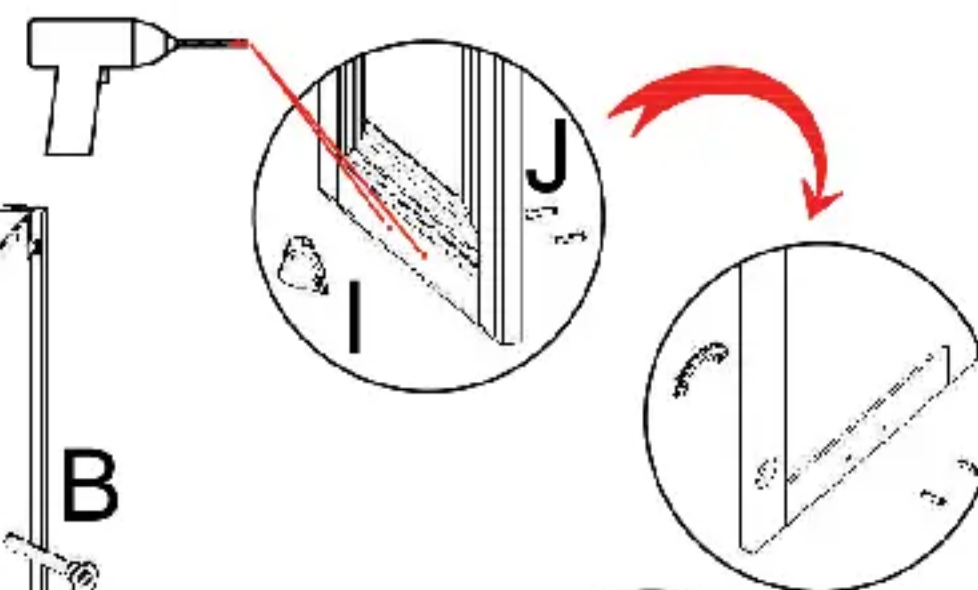
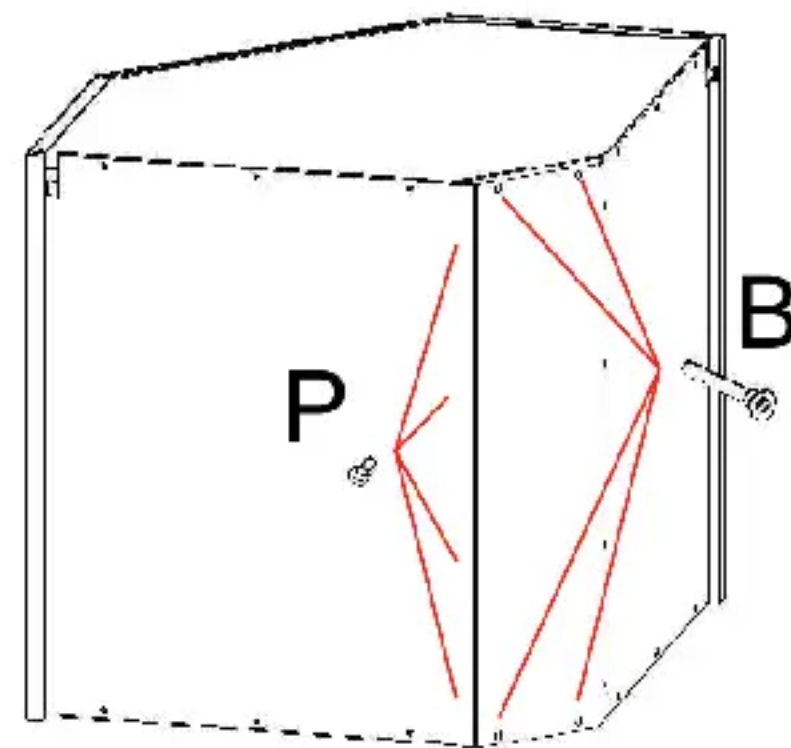
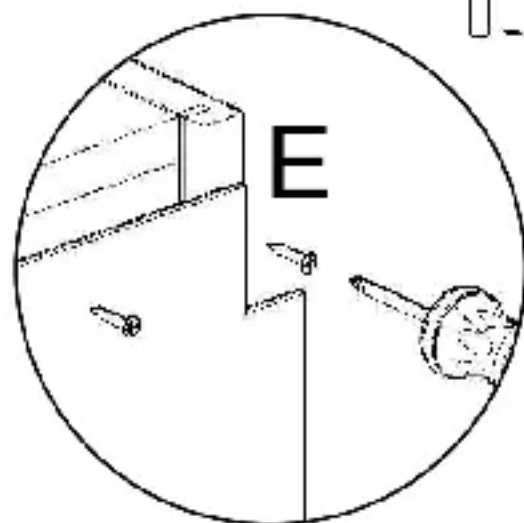
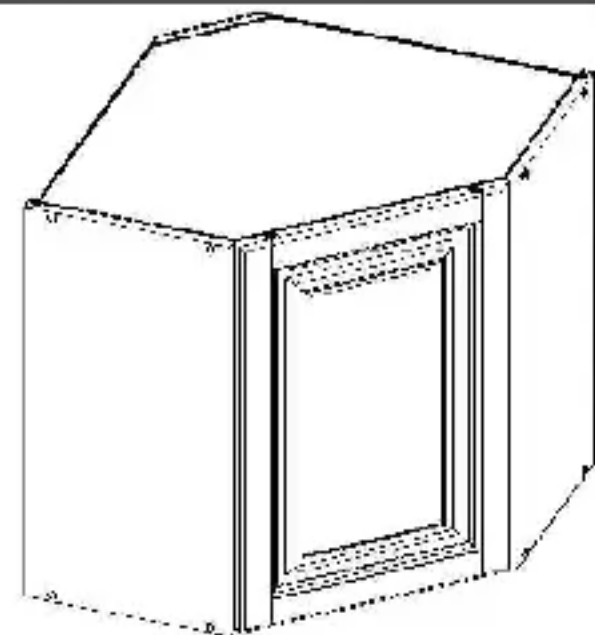
ø4x16

ø4x24 ø3,5x13

ø4x30

 A	 B	 C	 D	 E	 F	 G	 H	 I	 J	 K	 L	 M	 N	
1	12	8	8	12	2	2	4	1	2	2	5	2	4	2
 P														
8														

ø3x13



PL/ Regulacja położenia frontu (F/G).  
 ENG/ Regulation of the front position (F/G).  
 DE/ Regulierung der Lage des Frontes (F/G).  
 RU/ Регуляция положения фасада (F/G).

RO/ Ajustarea pozitiei frontului (F/G).  
 HR/ Regulacija položaja fronte (F/G).  
 BG/ Настройка на позицията на фронта (F/G).  
 LT/ Fasado durelių pozicijos reguliavimas (F/G).

SK/ Nastavenie polohy dverok (F/G).  
 CZ/ Nastavení polohy dvířek (F/G).  
 HU/ Állíthatóság a front helyzetén (F/G).  
 LV/ Priekšējās pozīcijas noregulēšana (F/G).