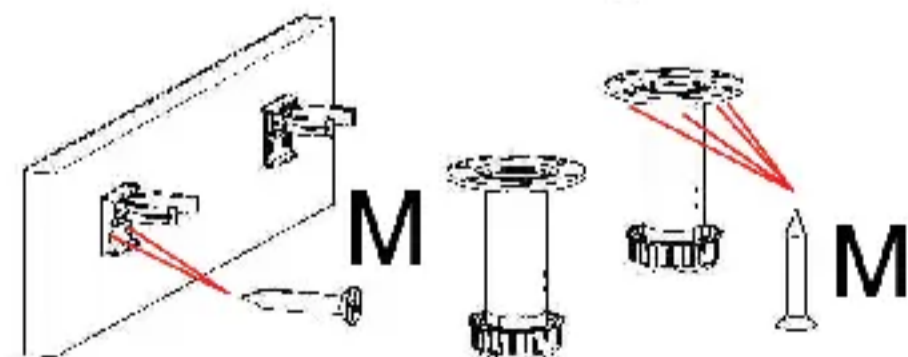
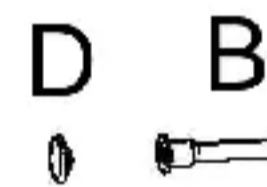
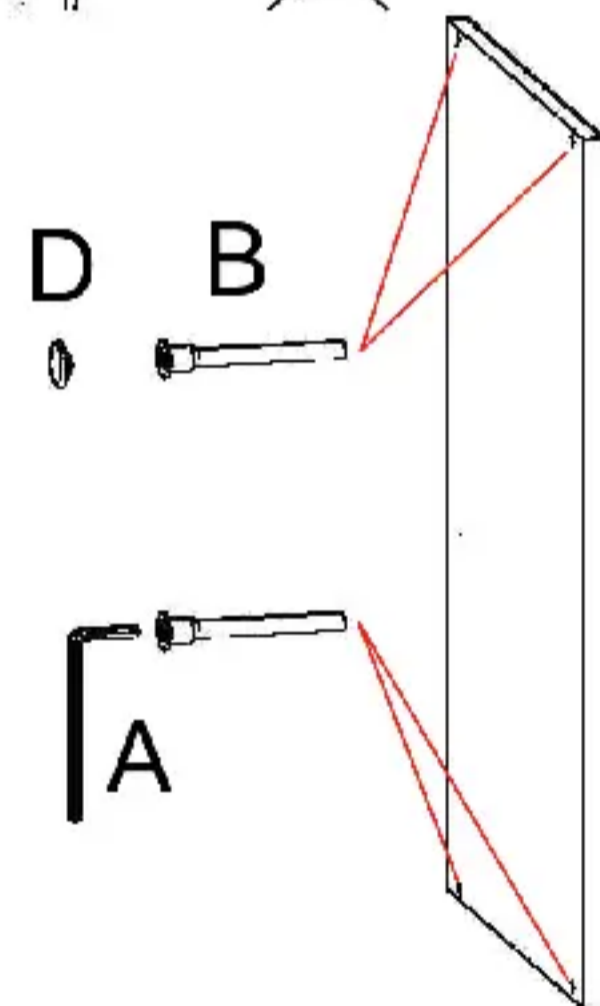
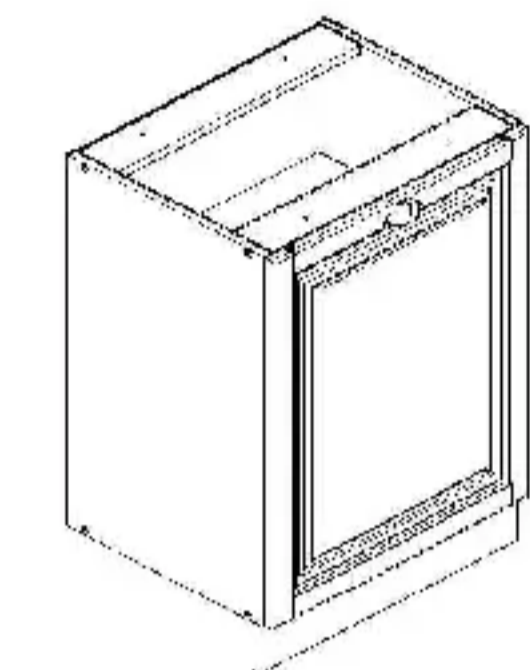


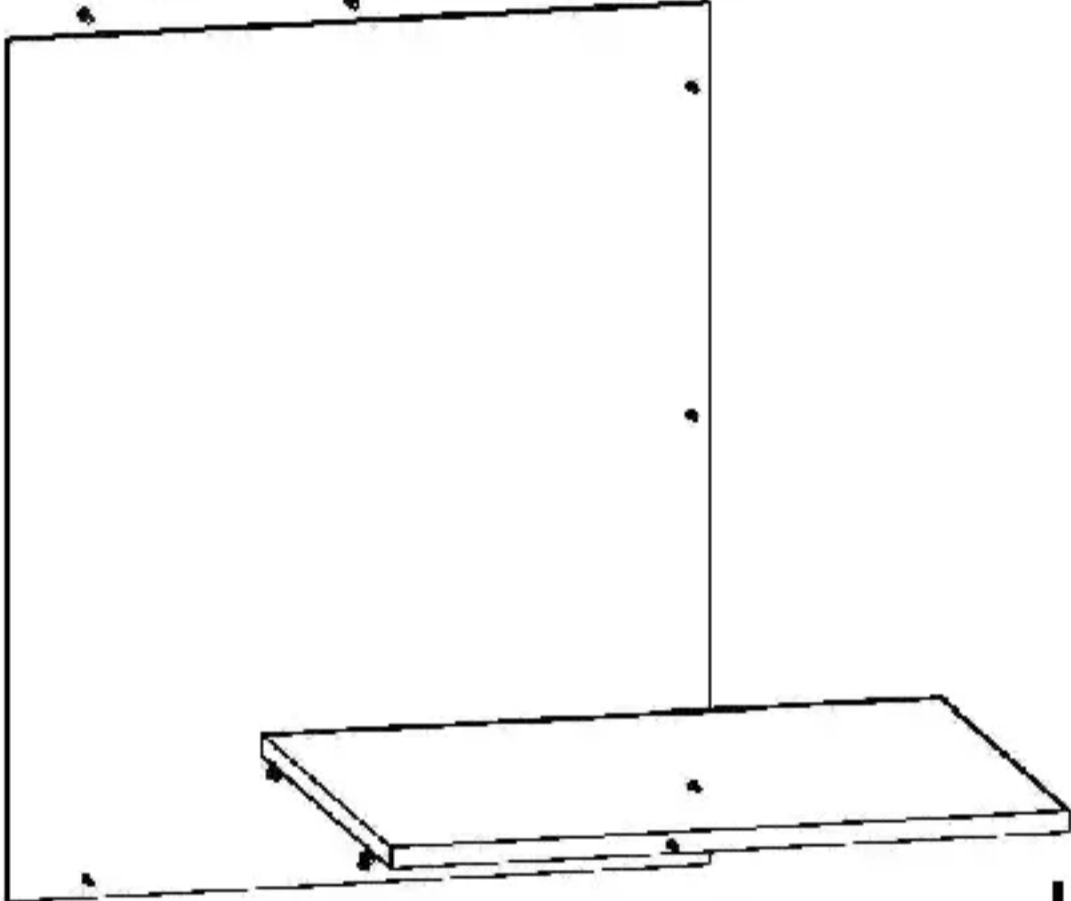
CLASSEN

S30_S40_S60

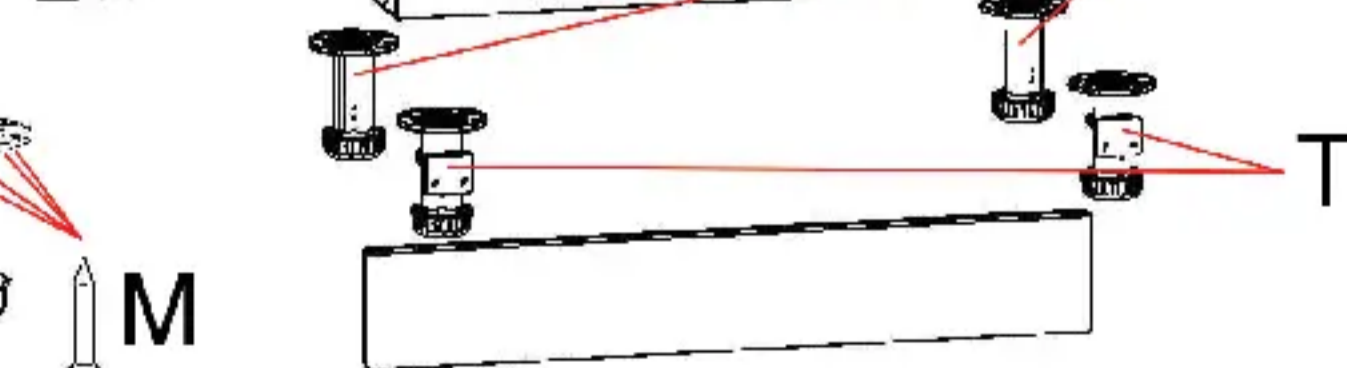
		ø7x50			ø3x20			ø1x16			ø4x24	ø3,5x13			ø3,5x13
A	B	C	D	E	F	G	H	I	J	a	b	K	L	M	S
1	8	8	8	12	2	2	4	1	2	2	4	2	20	4	
T	U														
2	4														



E

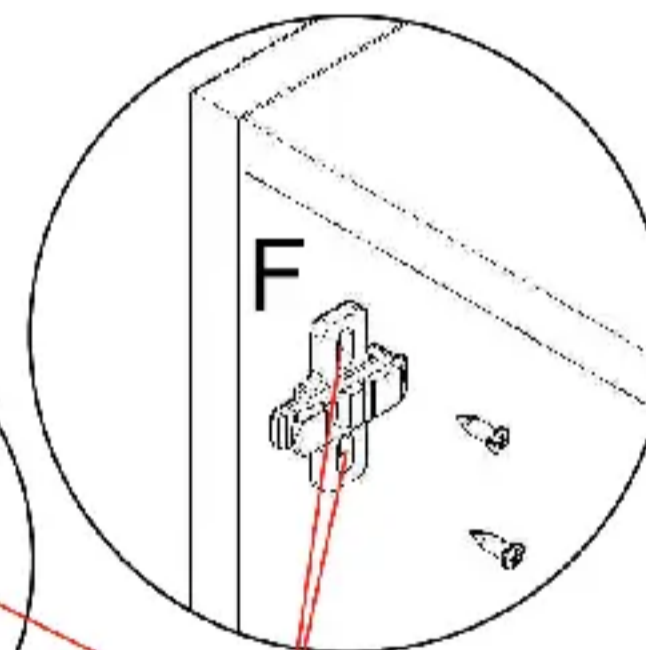
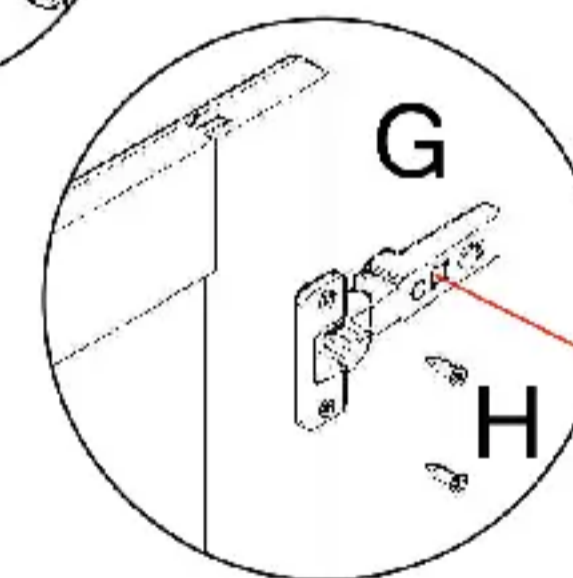
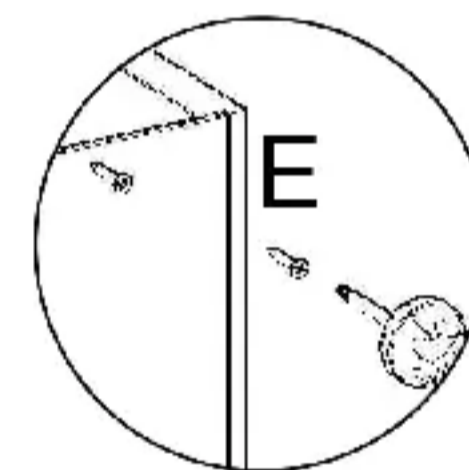
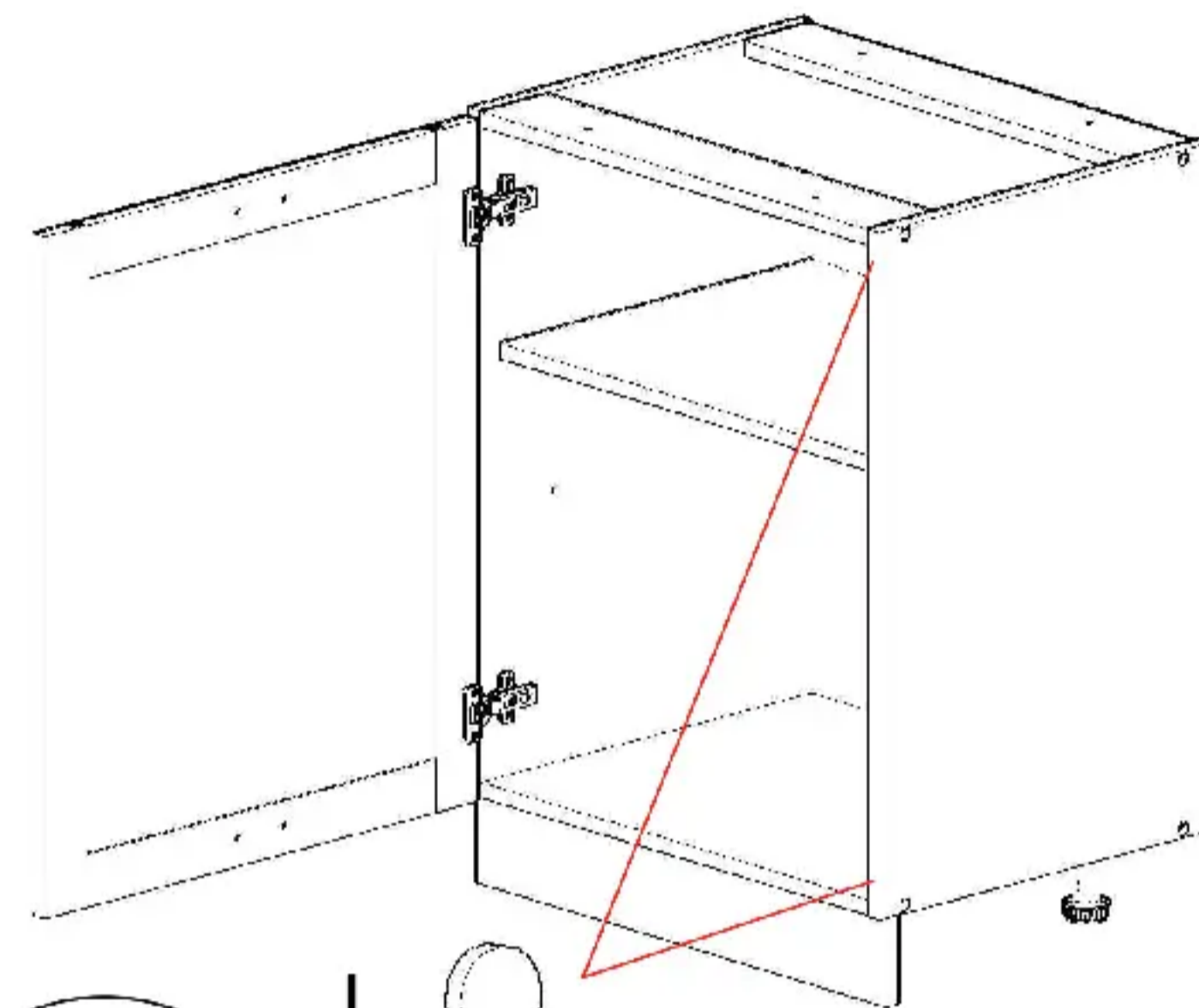
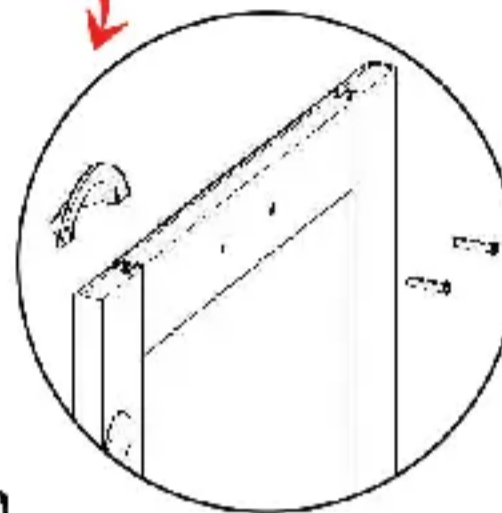
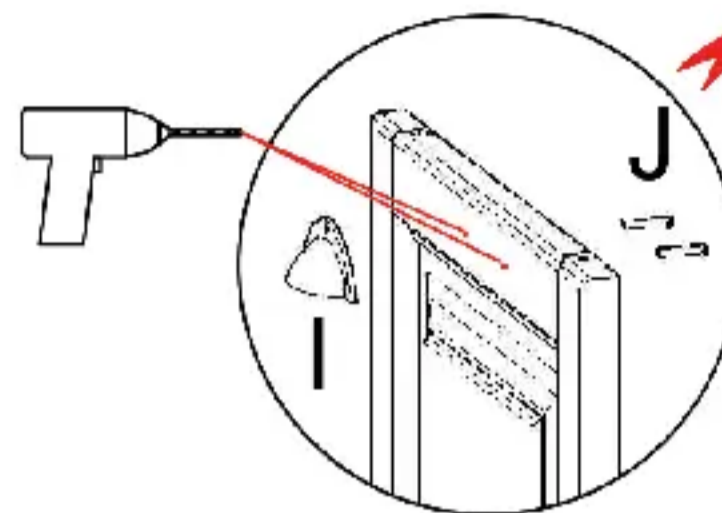


C



PL/ Regulacja położenia frontu (F/G).
 ENG/ Regulation of the front position (F/G).
 DE/ Regulierung der Lage des Frontes (F/G).
 RU/ Регуляция положения фасада (F/G).

RO/ Ajustarea pozitiei frontului (F/G).
 HR/ Regulacija položaja fronte (F/G).
 BG/ Настройка на позицията на фронта (F/G).
 LT/ Fasado durelių pozicijos reguliavimas (F/G).



SK/ Nastavenie polohy dverok (F/G).
 CZ/ Nastavení polohy dveří (F/G).
 HU/ Állíthatóság a front helyzetén (F/G).
 LV/ Priekšējās pozīcijas noregulēšana (F/G).