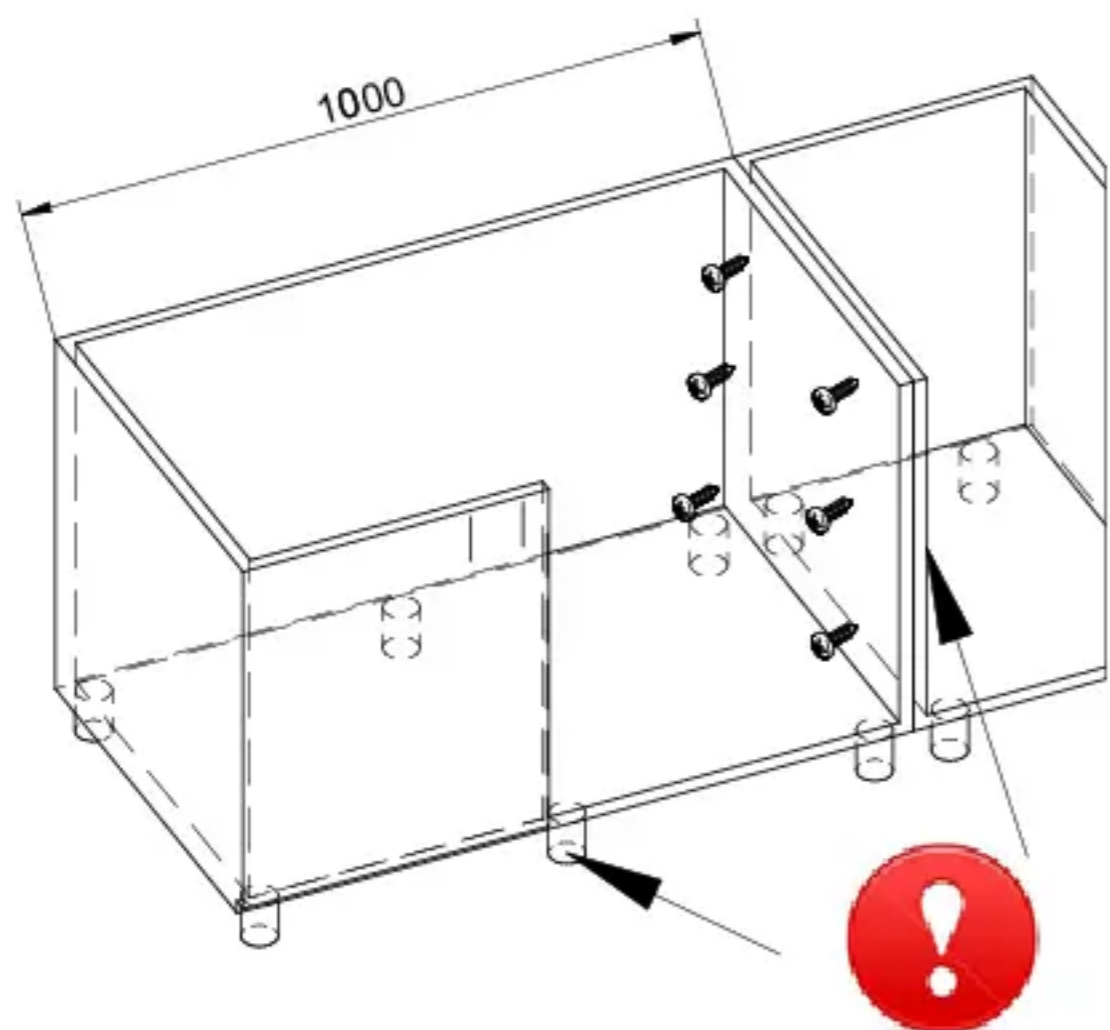


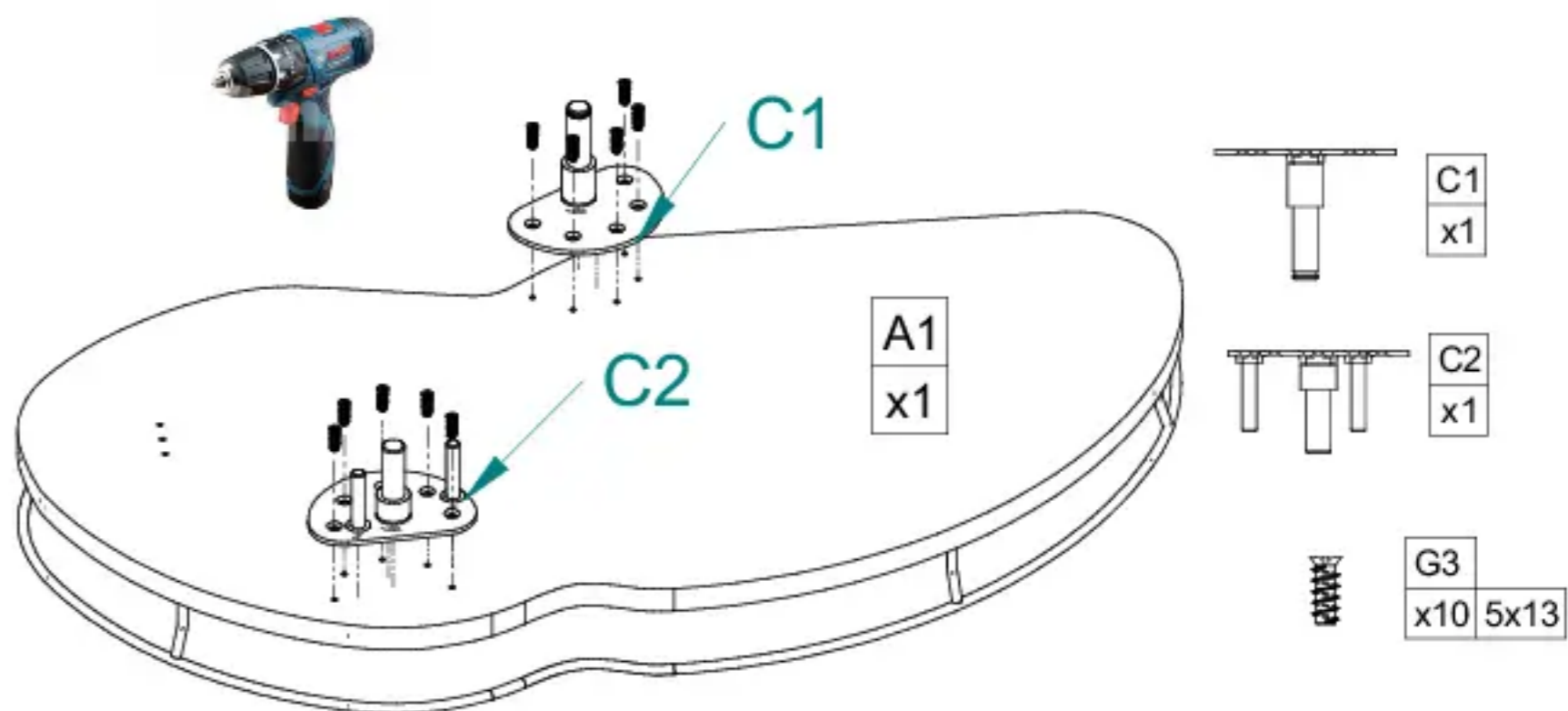
Maxima corner optima 800/450 prawy

Instrukcja montażu w szafce B100

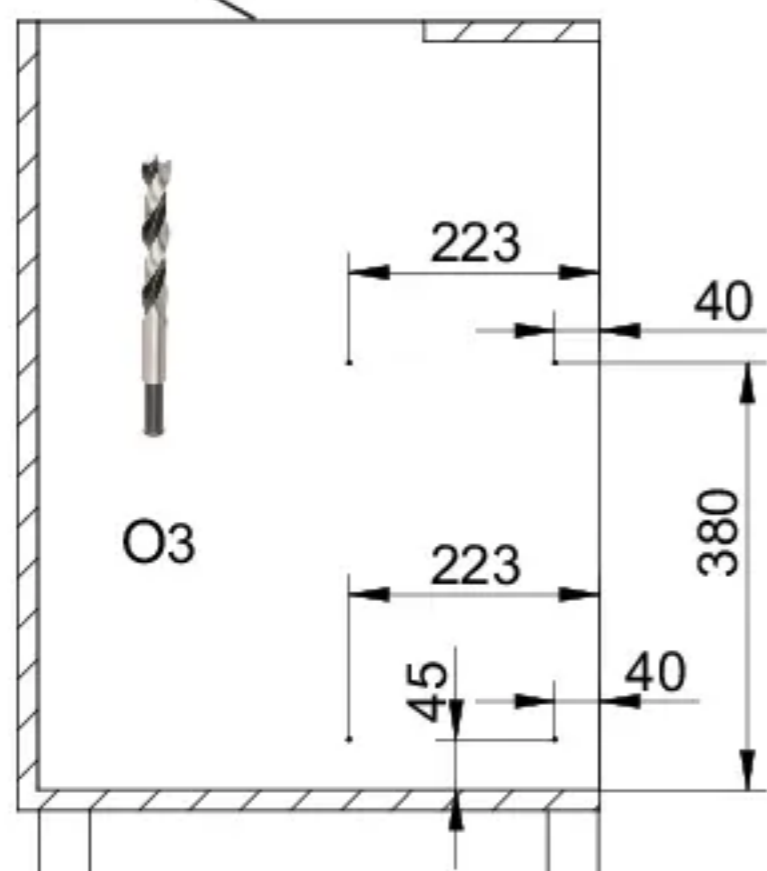
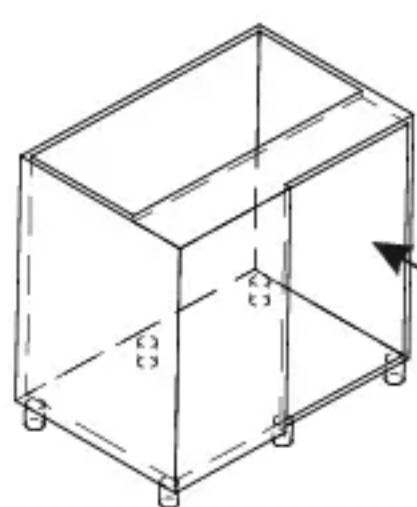
1



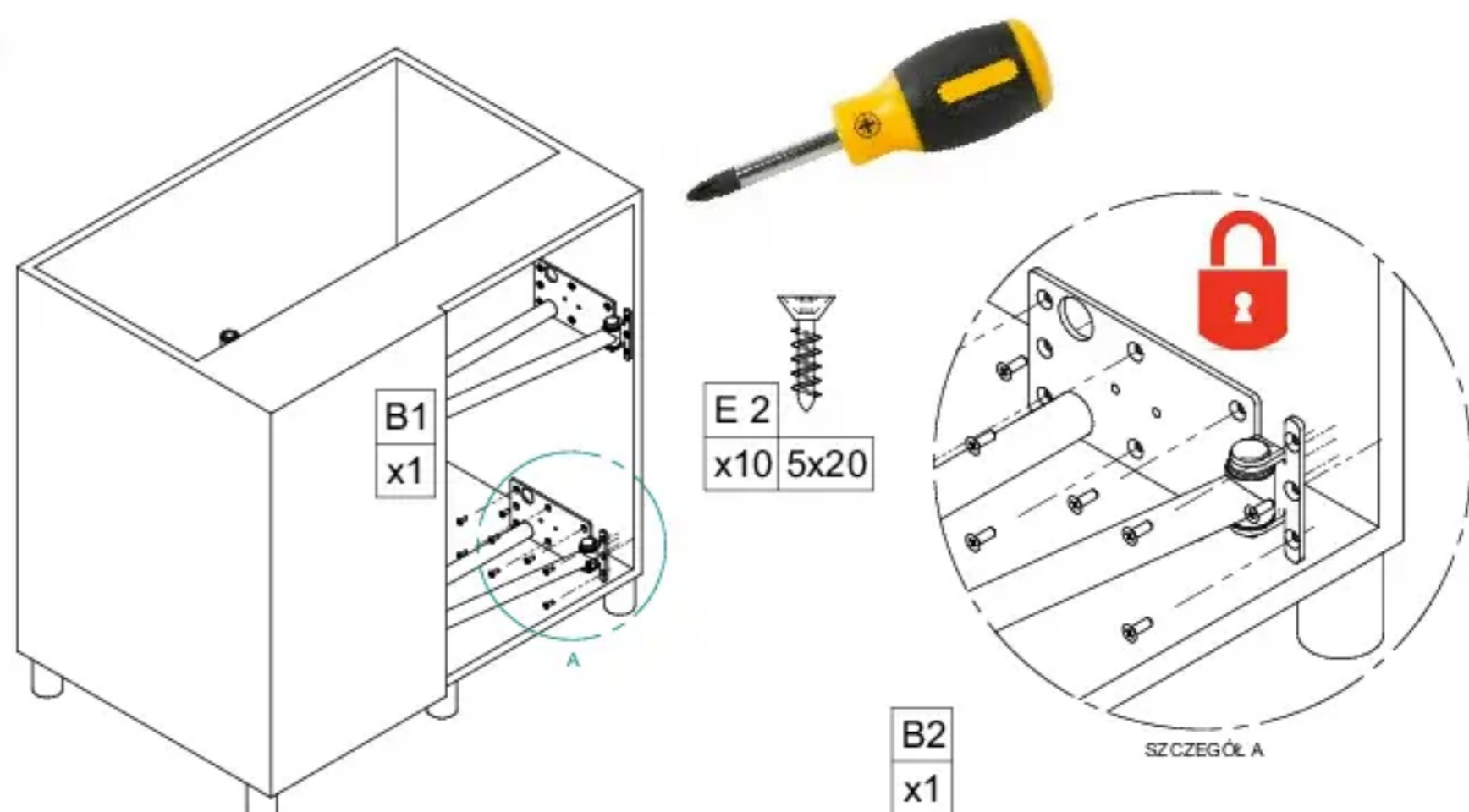
2



3



4

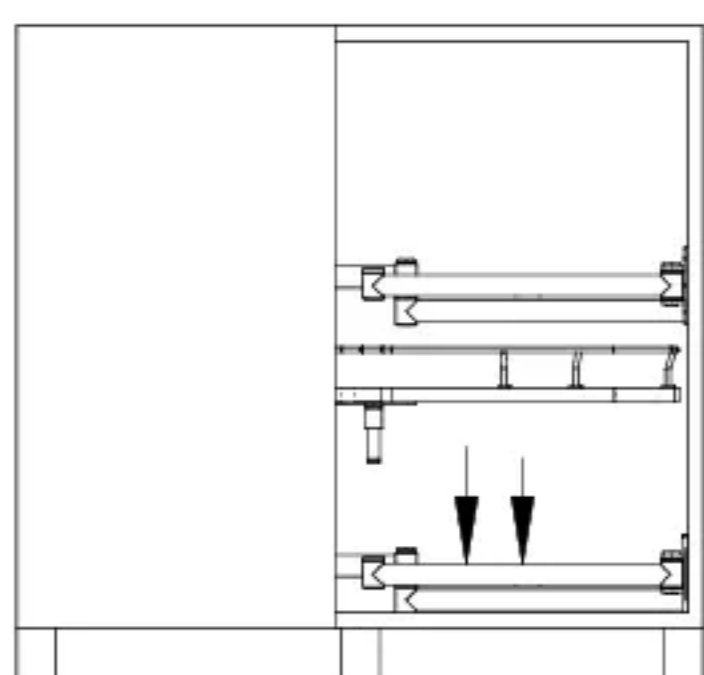


E1
x2 4x20



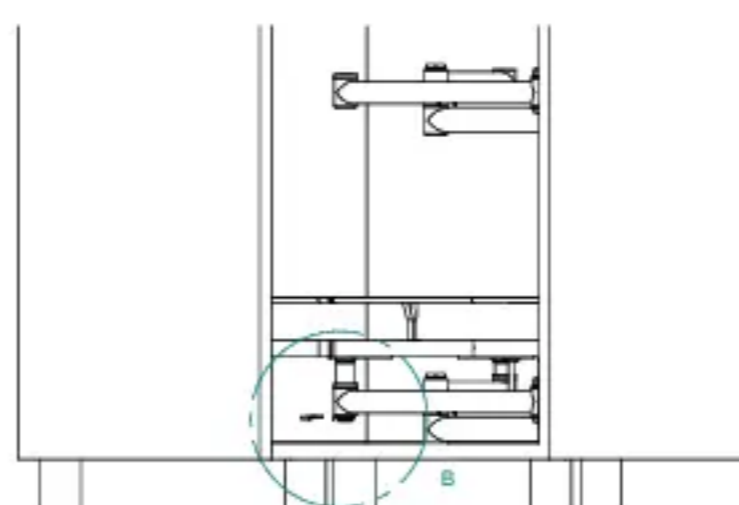
2

5

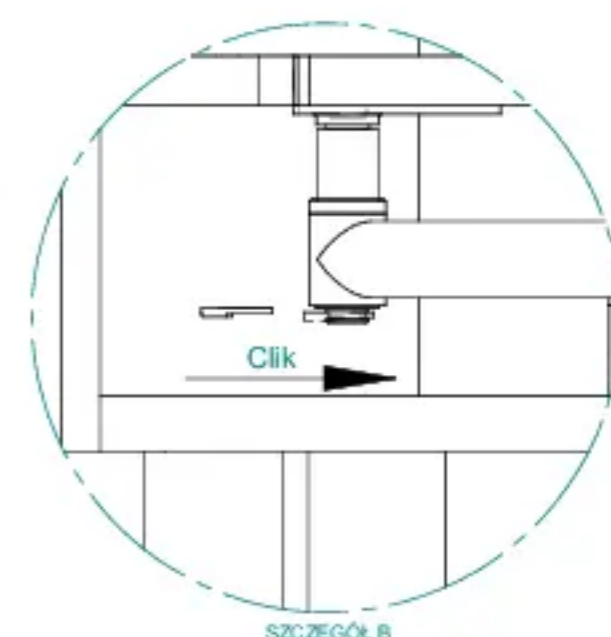


A1
x2

6



F3
x1



SZCZEGÓŁ B