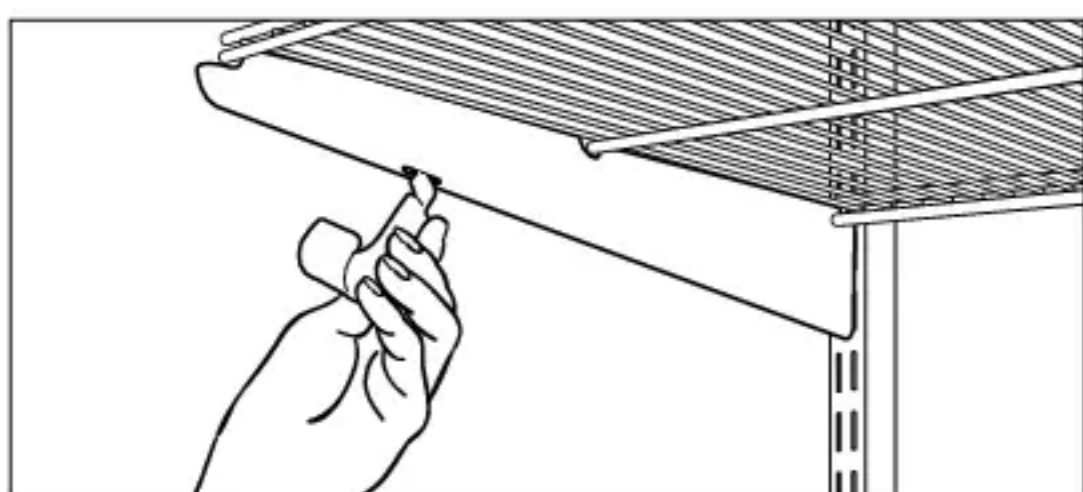


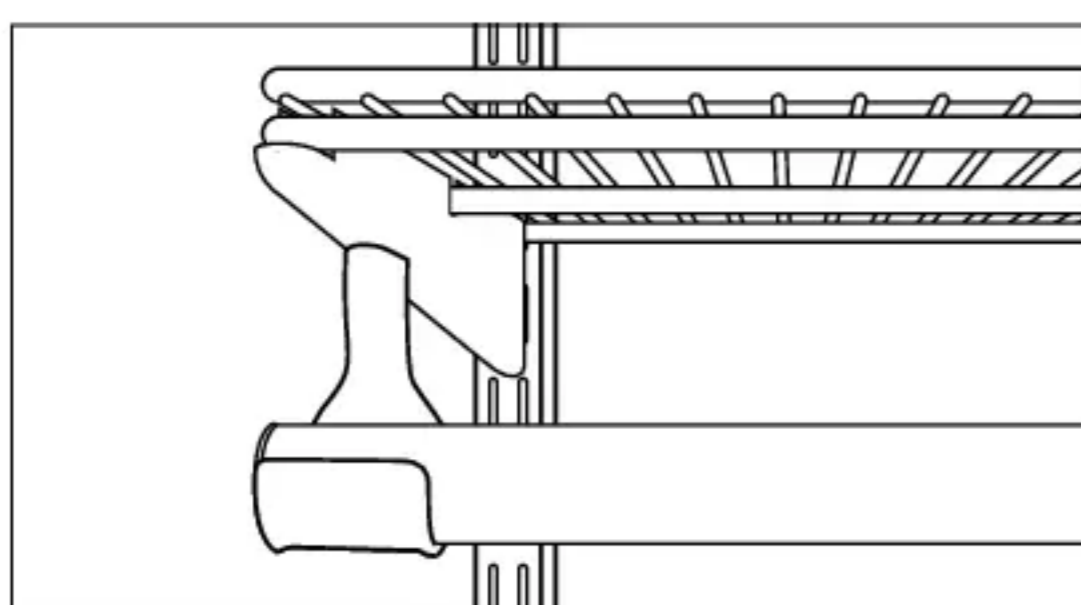
1



Montaż uchwyty drążka

Włóż uchwyt w wycięcie na spodzie wspornika VS.

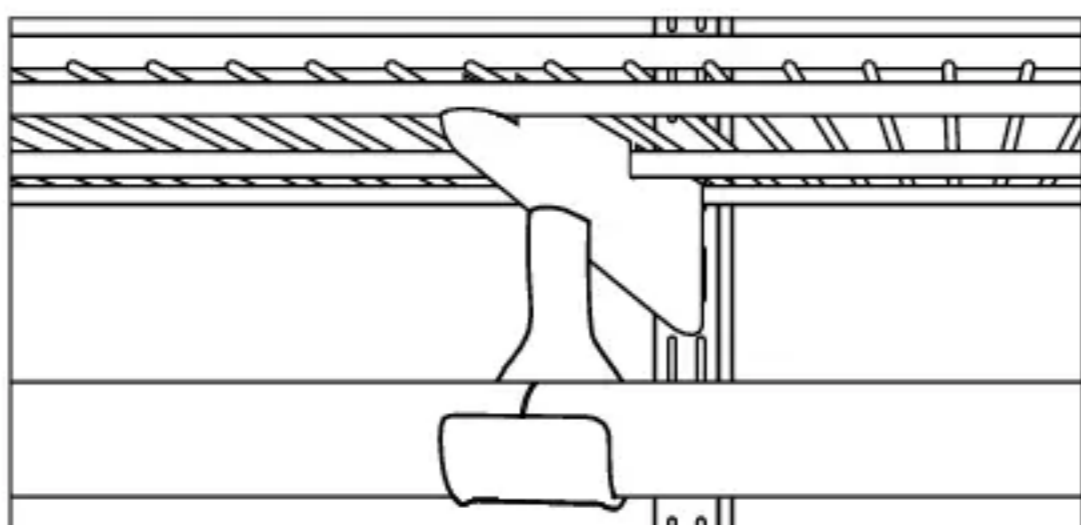
2



Umieść drążek w uchwycie

Umieść zaślepki drążka na obu końcach drążka.

Umieść drążek w uchwytach i dociśnij.



Montaż dwóch drążków na jednym uchwycie

W pierwszej kolejności zamontuj łączone drążki, tak by łączyły się po środku uchwytu. Dopiero później umieść drugie końce drążków w pozostałych uchwytach.

Zaślepki drążka umieść tylko w końcówkach drążków, które nie łączą się ze sobą.