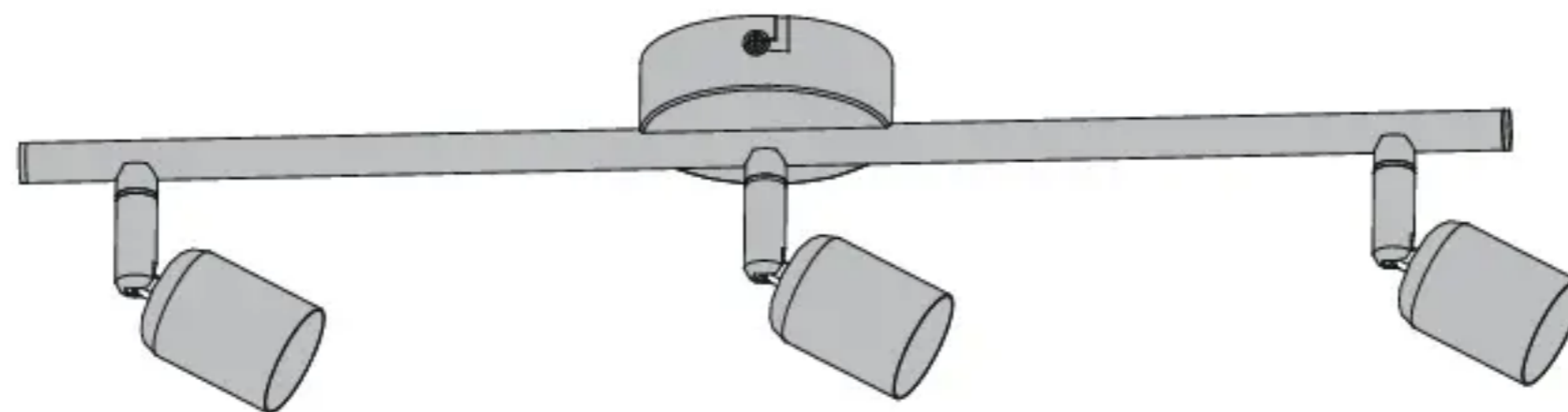
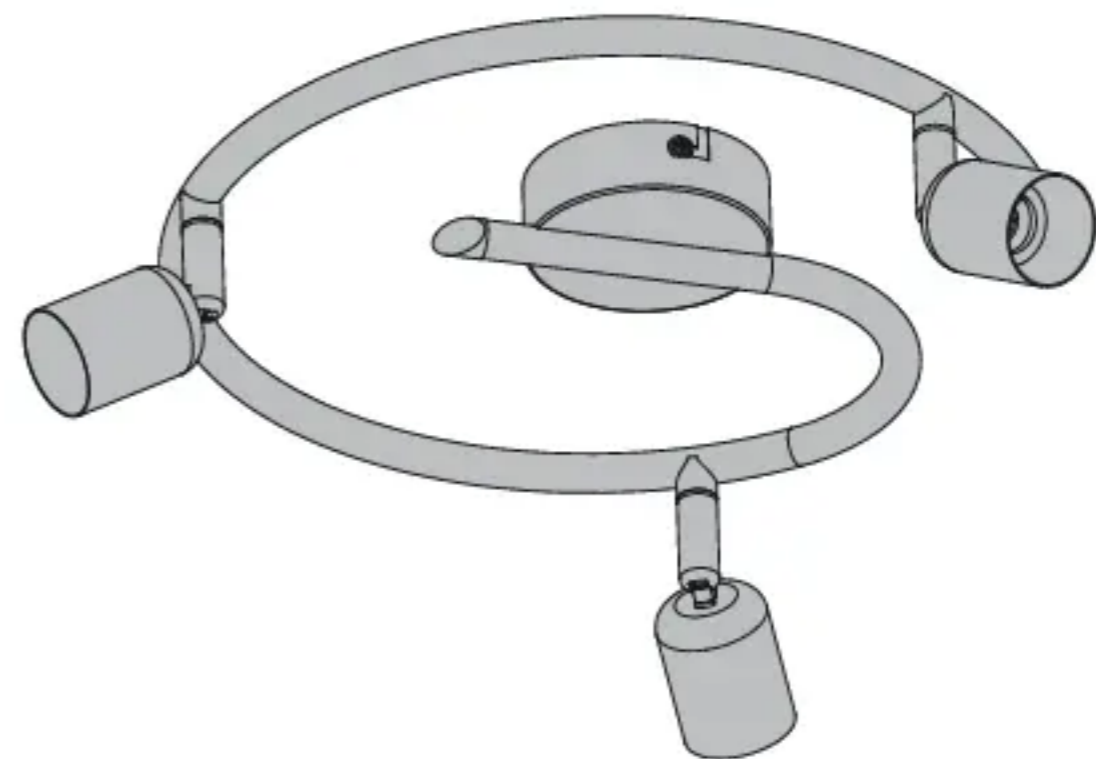
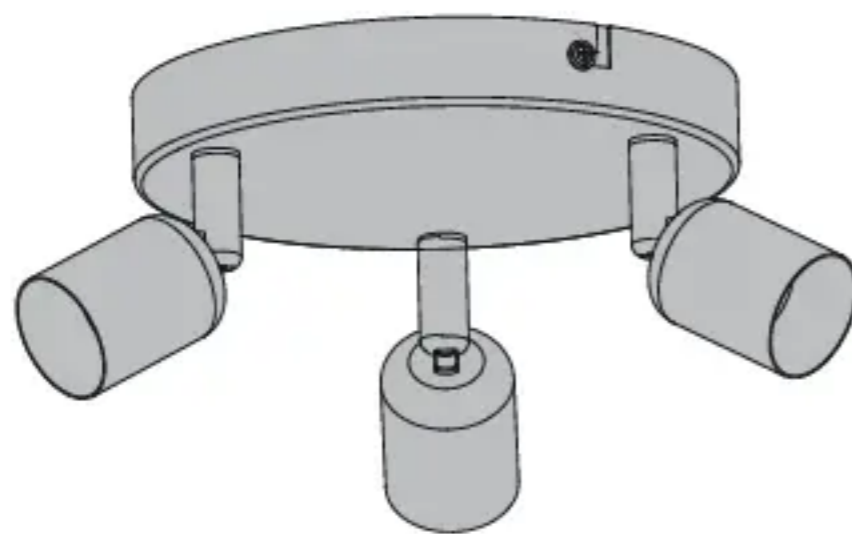




Basic



S80689203WH EAN CODE:3276000459354 S80689003S EAN CODE:3276000459378

S80689403TP EAN CODE:3276000459415 S80689603BL EAN CODE:3276000459439

C80688503S EAN CODE:3276000459323 C80688903WH EAN CODE:3276000459347

S80688703WH EAN CODE:3276000459330



FR Notice de Montage -
Utilisation - Entretien

ES Instrucciones de Montaje,
Utilización y Mantenimiento

PT Instruções de Montagem,
Utilização e Manutenção

IT Istruzioni per il Montaggio,
l'Uso e la Manutenzione

EL Εγχειρίδιο συναρμολόγησης,
χρήσης και συντήρησης

PL Instrukcja Montażu,
Użytkowania i Konserwacji

UA Керівництво По Збірці
і Експлуатації

RO Manual asamblare,
utilizare și întreținere

EN Assembly - Use -
Maintenance Manual

2022/01-V01

Traduction de la version originale du mode d'emploi / Traducción de las Instrucciones originales / Tradução das Instruções Originais / Traduzione delle istruzioni originali / Μετάφραση των πρωτότυπων οδηγιών / Traduczenie instrukcji oryginalnej / Traducerea instrucțiunilor originale / Tradução das Instruções Originais / Original Instructions