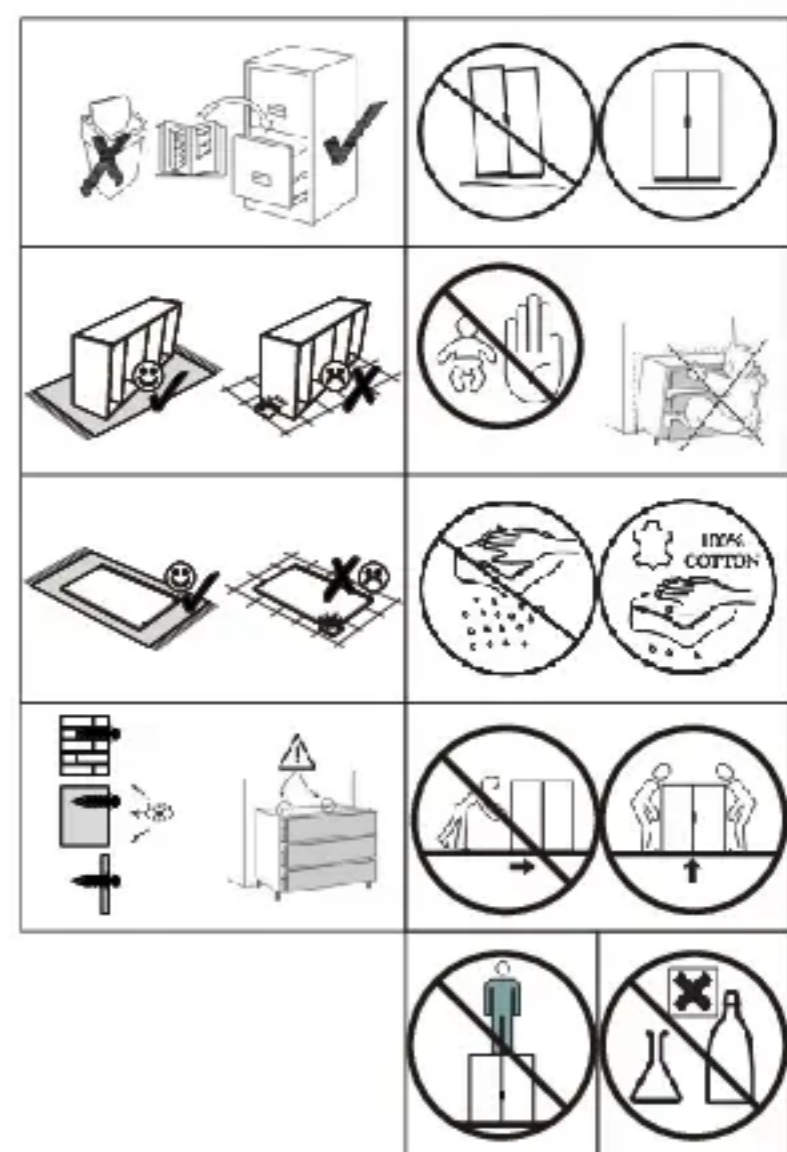
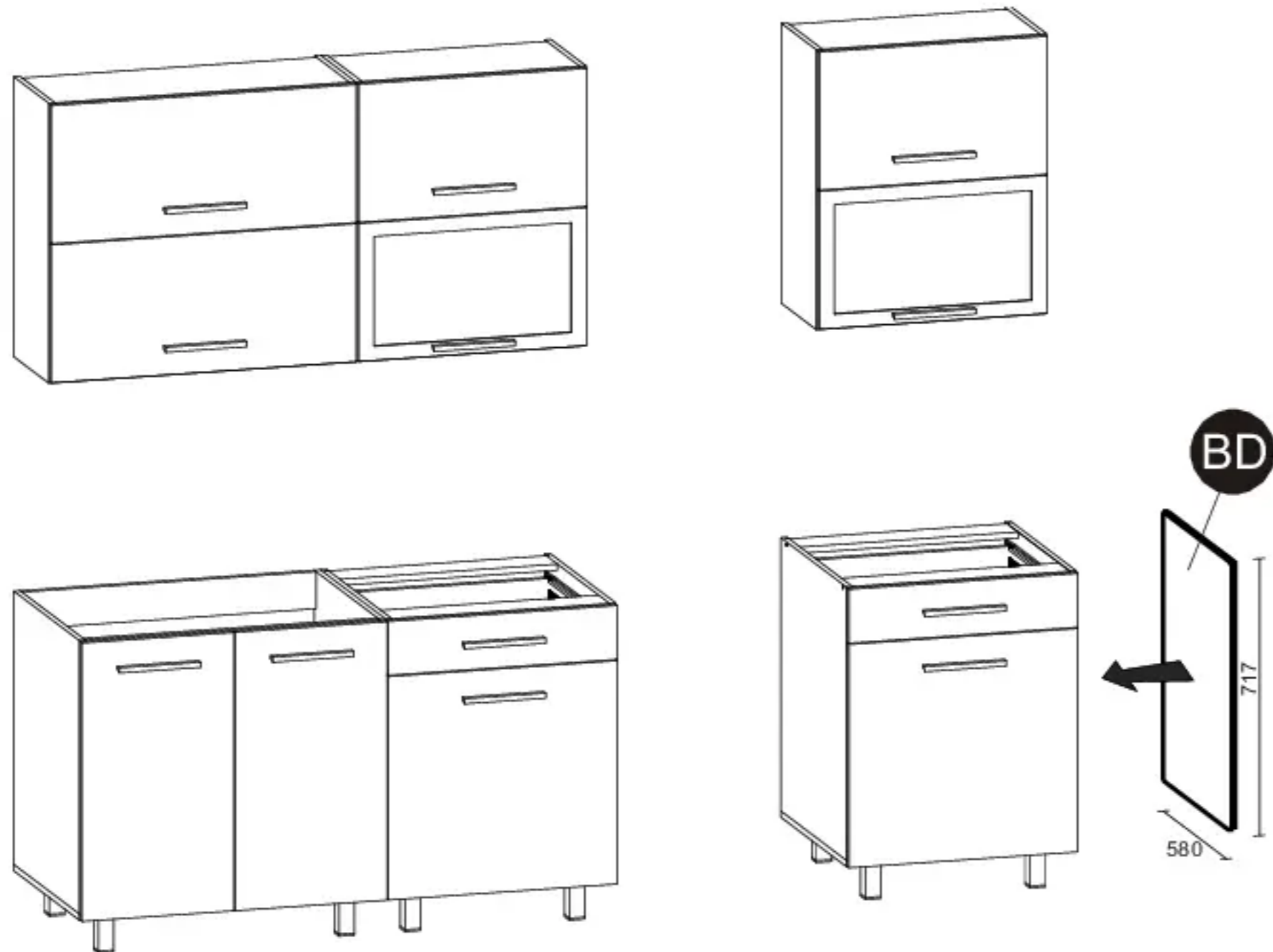
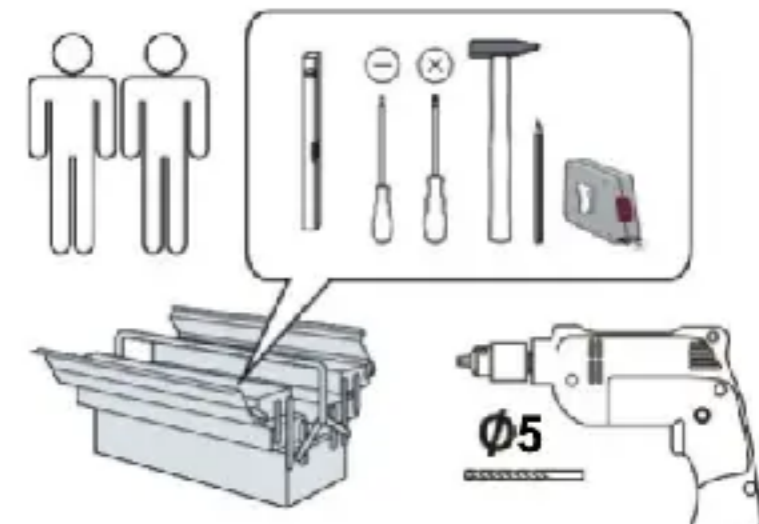




meble
okmed
DEMKO

Producent: **MEBLE OKMED** POLAND
POLSKA 14-500 Braniewo ul. Kolejowa 13
www.mebleokmed.pl tel. (+48) 55 243-02-41



	1/1	
	BD 16x717x580	X1

