



Технічний паспорт

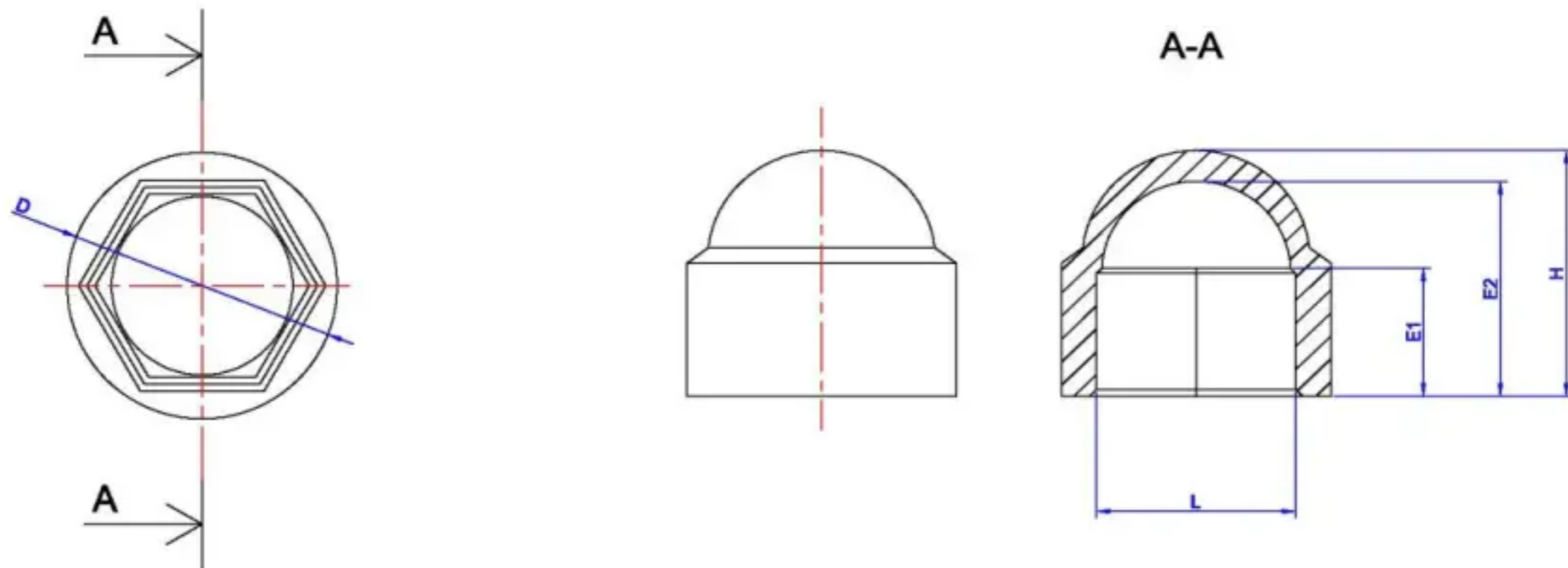
Дата створення	18 лютого 2019 р.
Номер редакції	2
Дата	18 лютого 2019 р.

Опис

VD57 Пластикові заглушки для гвинтів із шестигранною головкою

Стандартні посилання :

відсутні



Усі розміри вказано у міліметрах

Несоосність не допускається (не видно на відстані 50 см)

Не допускаються зазубини та гострі кінці, за винятком тих, що розташовані на вершині, витку та у випадку спеціальних самосвердильних або самонарізних виробів

Не допускаються зламані вершини та витки, раковини або пригари на зубах, відпадання та розколювання верхньої частини

Поверхня повинна бути рівною та не містити масла, піни, пилу, іржі, чорних плям та інших небажаних предметів

Механічні властивості

Матеріал:

PP / поліпропілен (Білий, чорний)

Покриття:

Твердість: