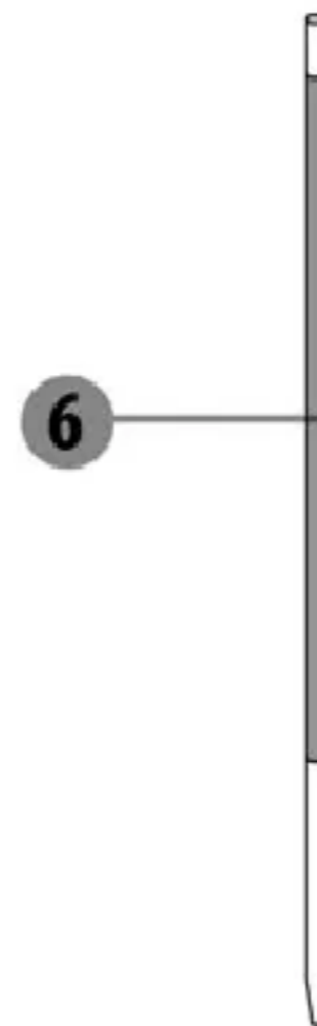
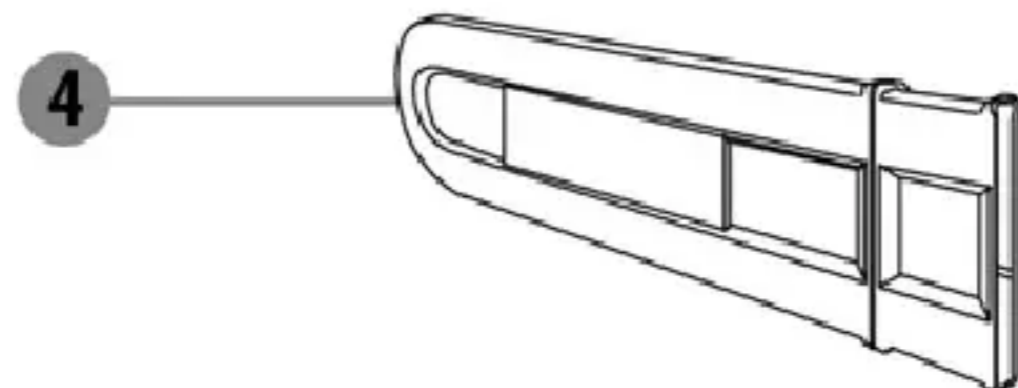
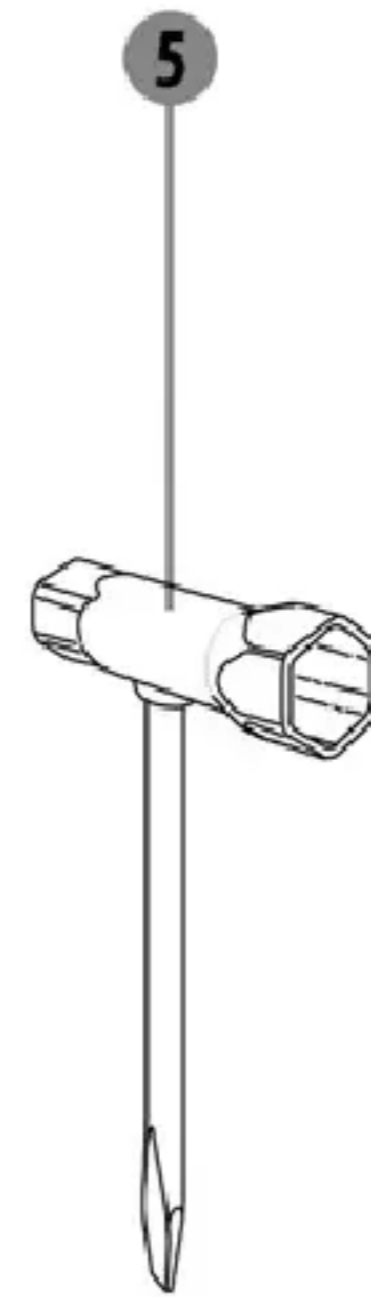
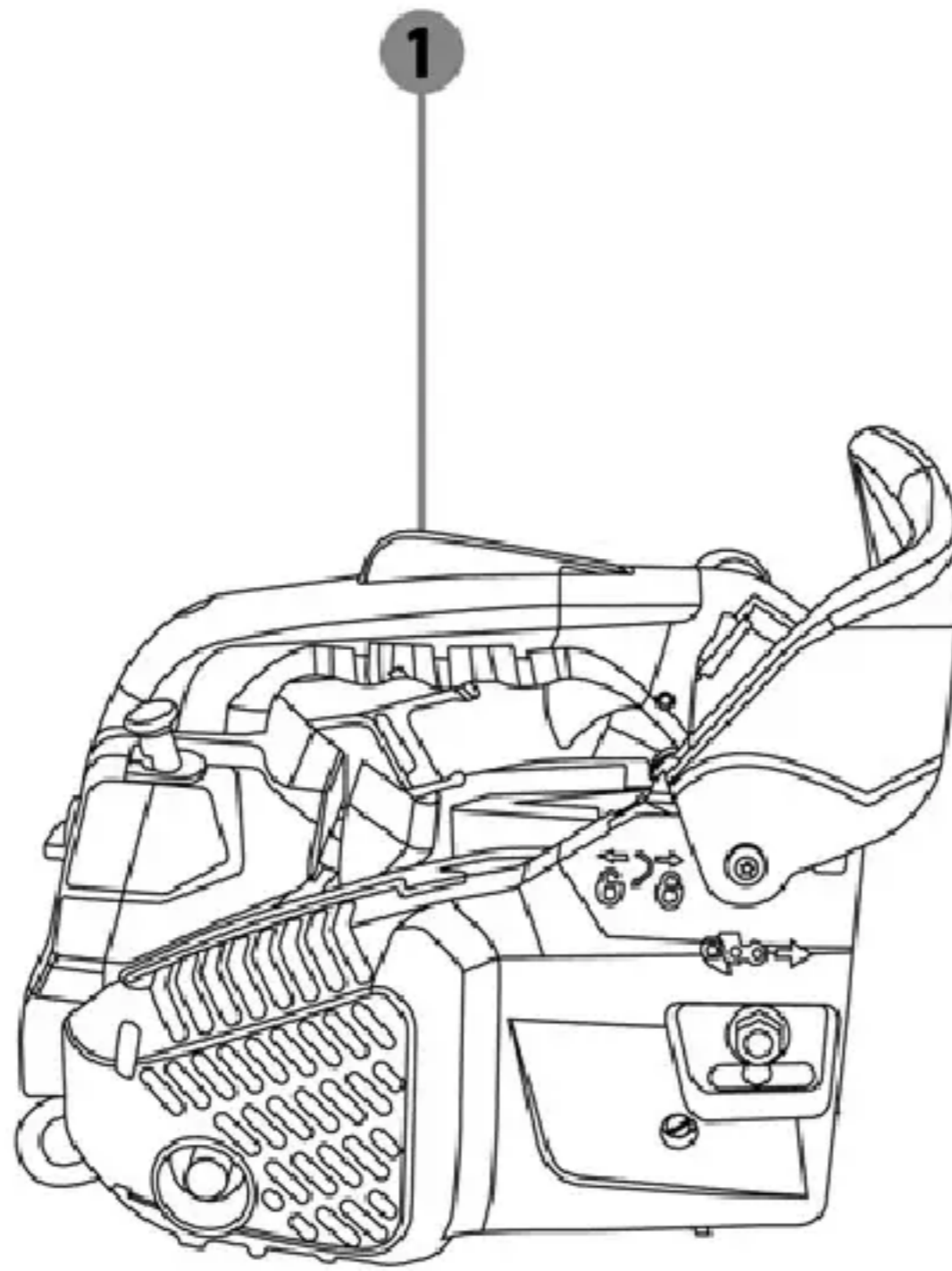


ΑΠΟΣΥΣΚΕΥΑΣΙΑ



1.Αλυσοπρίονο

2.Αλυσίδα

3.Μπάρα

4.Θήκη μπάρας

5.Κλειδί

6.Λίμα

- Μη χρησιμοποιείτε αιχμηρά εργαλεία (κόφτη, μαχαίρι ...) κατά την αποσυσκευασία διότι μπορεί να προκληθεί ζημιά στο προϊόν.
- Προσέχετε την αιχμηρή λεπίδα της αλυσίδας.
- Αποθηκεύετε μακριά από φούρνους, κουζίνες, θερμαντήρες νερού ή άλλες συσκευές που έχουν φλόγα εναύσματος ή άλλη πηγή ανάφλεξης διότι μπορεί να προκαλέσουν ανάφλεξη σε ατμούς καυσίμων.
- Κίνδυνος πυρκαγιάς εάν υπάρχει ξερή βλάστηση κοντά.
- **ΑΠΕΝΕΡΓΟΙΠΟΙΕΙΤΕ** πάντα το μοτέρ προτού αποθέσετε το μηχάνημα στο έδαφος.