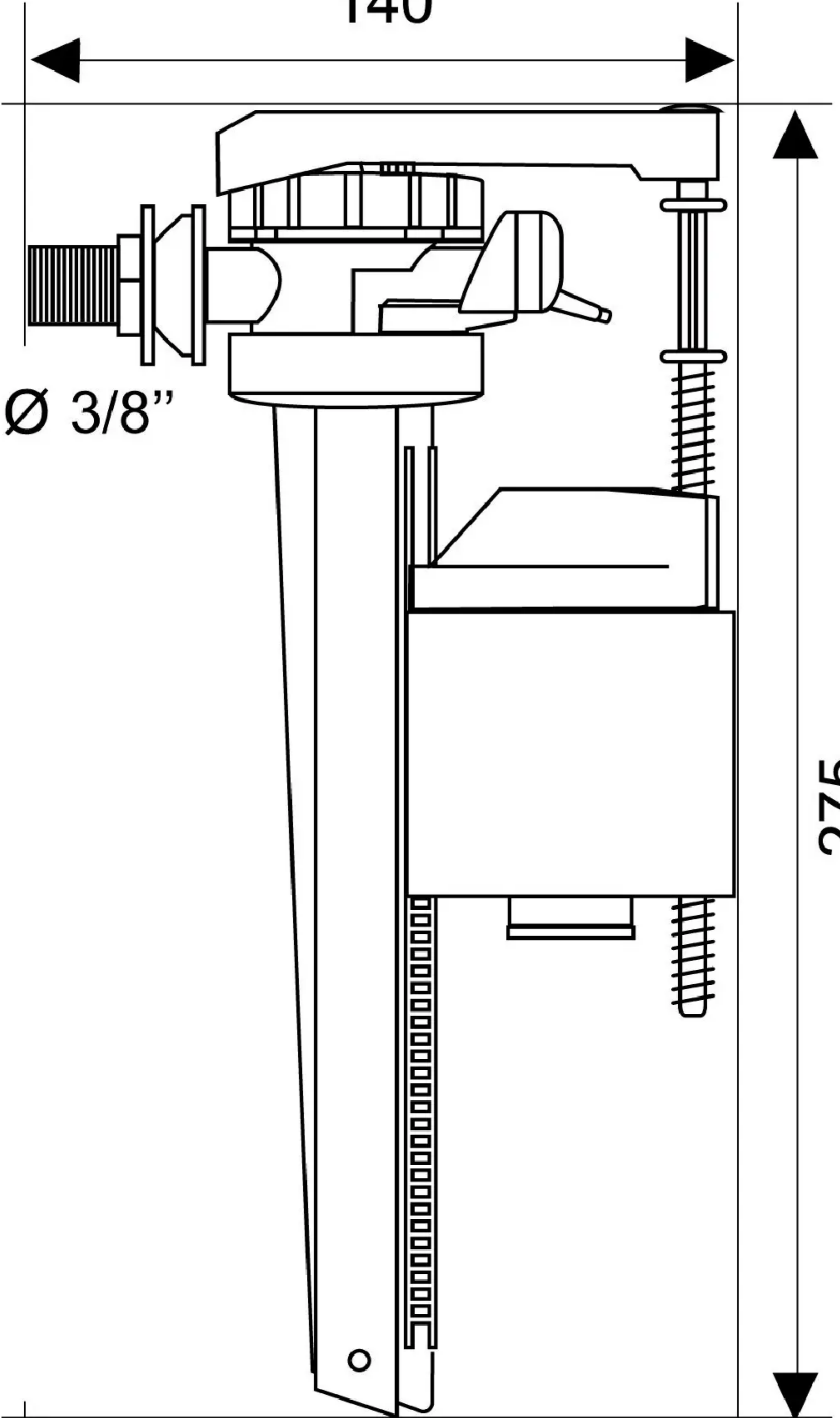


140



275

$\text{Ø } 3/8''$