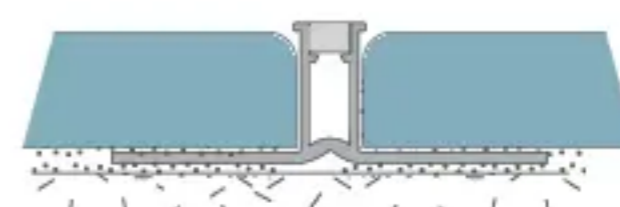


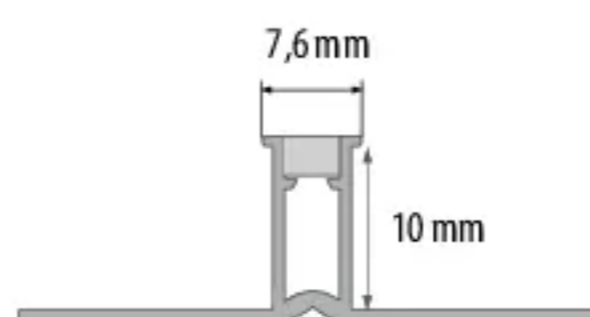
DANE TECHNICZNE / TECHNICAL DATA

Typ produktu <i>Product type</i>	PVC twarde / <i>rigid PVC</i> PVC miękkie / <i>soft PVC</i>
Kolor <i>Colour</i>	zgodnie z zamówieniem <i>according to the order</i>
Zapach <i>Smell</i>	bezzapachowy <i>odorless</i>
Temperatura mięknięcia <i>Softening point</i>	75°C
Temperatura wytłaczania <i>Temperature processing</i>	120°C - 195°C
Rozprzestrzenianie się ognia <i>Spread of fire</i>	produkt nie rozprzestrzenia ognia <i>the product does not spread fire</i>

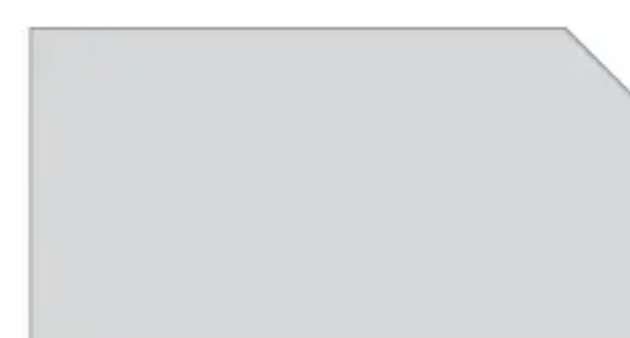
MONTAŻ / ASSEMBLY



WYMIARY / DIMENSIONS



KOLOR / COLOUR



Szary jasny
Light grey

Powyższe informacje podajemy zgodnie z naszymi danymi na bazie badań laboratoryjnych oraz praktycznego doświadczenia zgodnie z obecnym stanem techniki. Produkt powinien być transportowany, przechowywany i używany zgodnie z obowiązującymi przepisami i dobrą praktyką higieny pracy. Wykorzystanie informacji, jak również stosowanie produktu jest poza kontrolą producenta, a określenie bezpiecznych warunków użytkowania jest wyłączną odpowiedzialnością Klienta.

This document is of an informative character. The information given herein is based on the present state of our knowledge and experience. Product should be transported, stored and used in accordance with valid regulations and good occupational hygiene practice. Making use of the information as well as product application is beyond the producer control and determination of the safe conditions of use is the sole responsibility of a customer.