

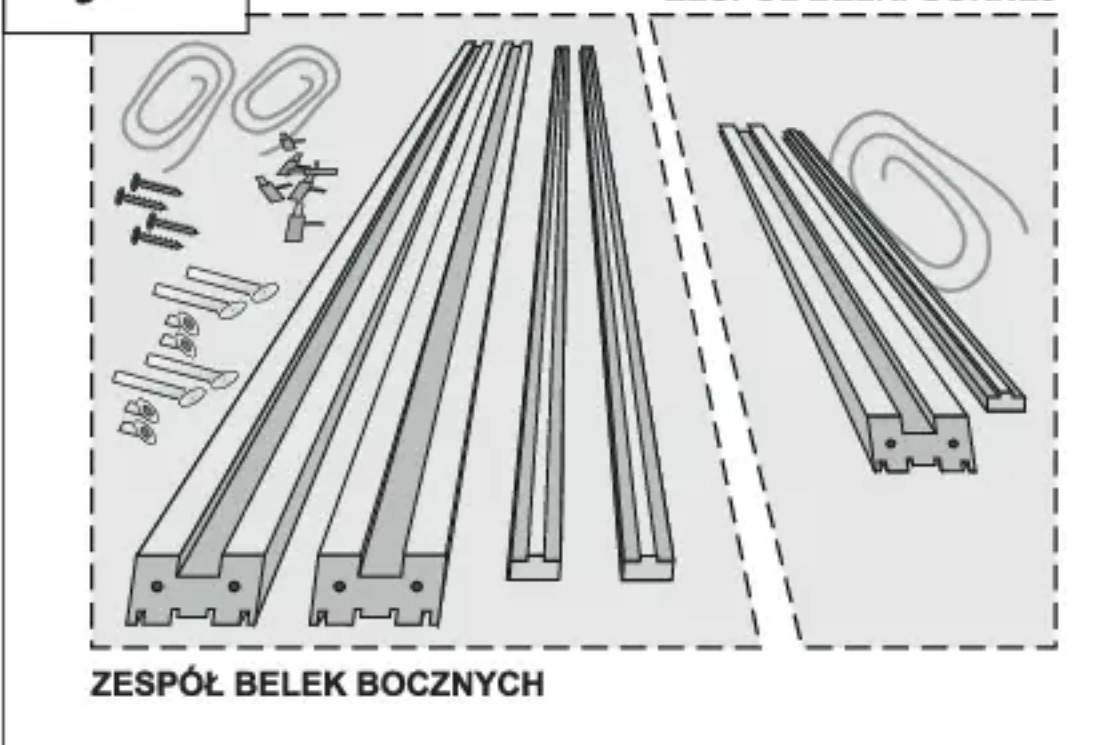
INSTRUKCJA MONTAŻU OŚCIEŻNICY STANDARD 2-Pack

CLASSEN®

UWAGA! Ościeżnica powinna być montowana w pomieszczeniach z wykończonymi ścianami i podłogami (malowane, tapetowanie, kafelkowanie, układanie paneli podłogowych, wykładzin itp.). Maksymalna wilgotność pomieszczeń nie może przekraczać 70%. Nie należy montować ościeżnicy na świeżo wymurowanym lub otynkowanym murze. Przed montażem należy sprawdzić wszystkie elementy ościeżnicy pod kątem występowania wad jakościowych. Zamontowane elementy z widocznymi wadami nie podlegają reklamacji. Do montażu nie zaleca się stosowania taśm malarskich pokrytych warstwą kleju kauczukowego. Taśmę malarską należy usunąć do 2 godzin od jej naklejenia. Nie należy narażać drzwi na trzaskanie ani obciążać skrzydła drzwiowego dodatkowymi ciężarami, które mogą naruszać ustawienie okuć i pogorszyć funkcjonowanie drzwi.

UWAGA! Jeżeli otwory na łączniki w belce górnej są nieprzelotowe, to należy je przewiercić na wylot wiertłem o średnicy 8mm.

Rys. 1



W skład ościeżnicy STANDARD 2-PACK wchodzi dwa, sprzedawane oddzielnie, zespoły elementów:

- zespół belek bocznych (baza): belka boczna - 2 szt., listwa przymykowa - 2 szt., zawiasy - 2 kpl., klucz imbusowy - 1 szt., wkręty - 4 szt., łączniki z tworzywa - 4 kpl., uszczelki - 2 szt.

- zespół belki górnej: belka górna - 1 szt., listwa przymykowa - 1 szt., uszczelka.

1. Zestaw niezbędnych narzędzi i materiałów do montażu ościeżnicy stałej (producent nie dostarcza):

- uchwyt montażowy
- rozpórki regulowane
- przymiar katowy
- kliny drewniane
- poziomica
- wkretak krzyżowy
- młotek, gwoździki
- pianka montażowa
- silikon
- wiertarka
- klej

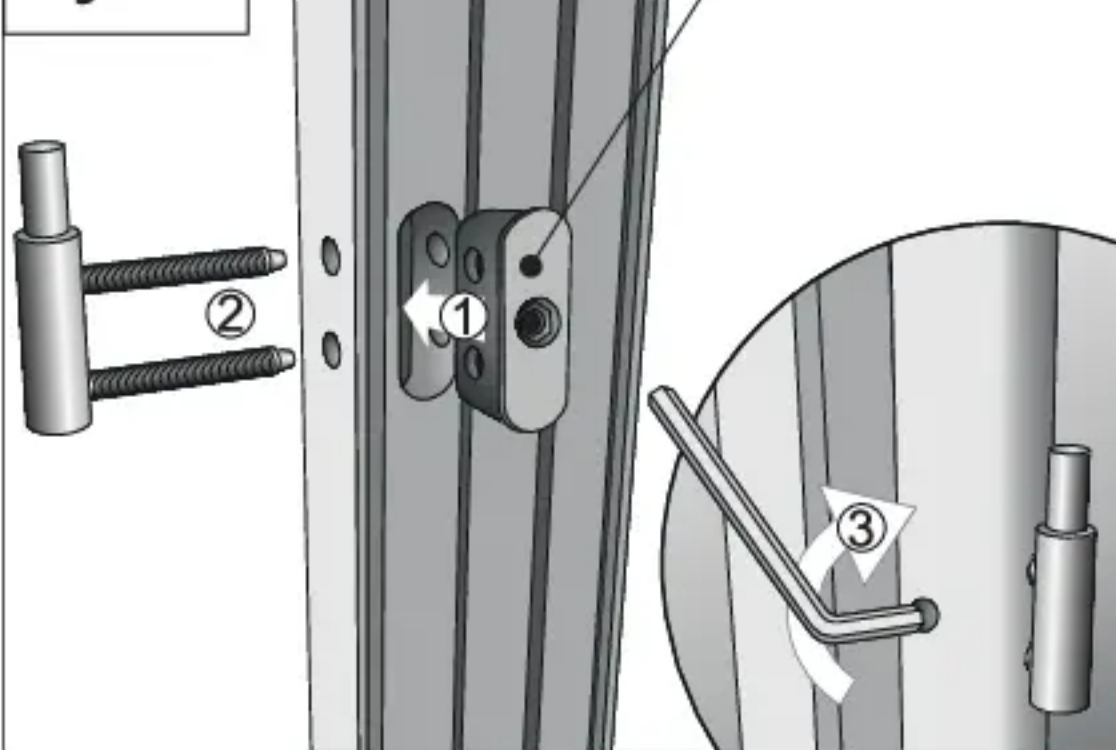
2. Elementy ościeżnicy należy rozpakować i ułożyć na czystej powierzchni w bezpośrednim sąsiedztwie otworu drzwiowego

3. Zamontować zawiasy w belce bocznej (rys. 2). Należy rozpocząć od umieszczenia jarzma zawiasu w wyfrezowanym otworze (rys. 2, krok 1). Następnie wsunąć zawias w przygotowane w boku belki otwory (rys. 2, krok 2) oraz zabezpieczyć go przed wypadnięciem przez dokręcenie kluczem imbusowym śruby dociskającej jarzmo zawiasu (rys. 2, krok 3).

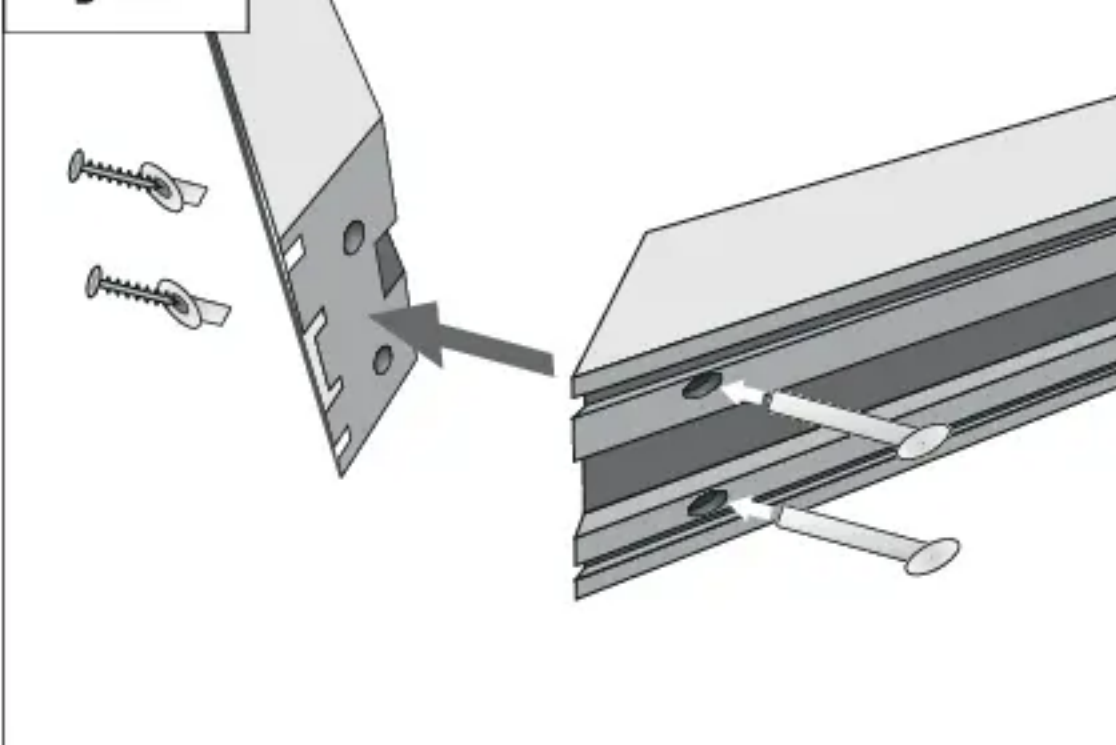
4. Za pomocą kleju sklejać belki główne (boczne i górną). Następnie za pomocą wkrętów i łączników z tworzywa montowanych w nawierconych otworach (rys. 3) dodatkowo połączyć belki główne. Podczas łączenia belek należy zwrócić uwagę na zachowanie kątów prostych pomiędzy belkami oraz na dokładne dopasowanie połączenia belek od strony okleiny (rys. 4.). Tak przygotowaną ościeżnicę pozostaw na minimum 30 min. w celu dobrego związania kleju.

5. Rozstaw belek bocznych przy ich dolnych końcach powinien być identyczny z rozstawem bezpośrednio pod belką górną.

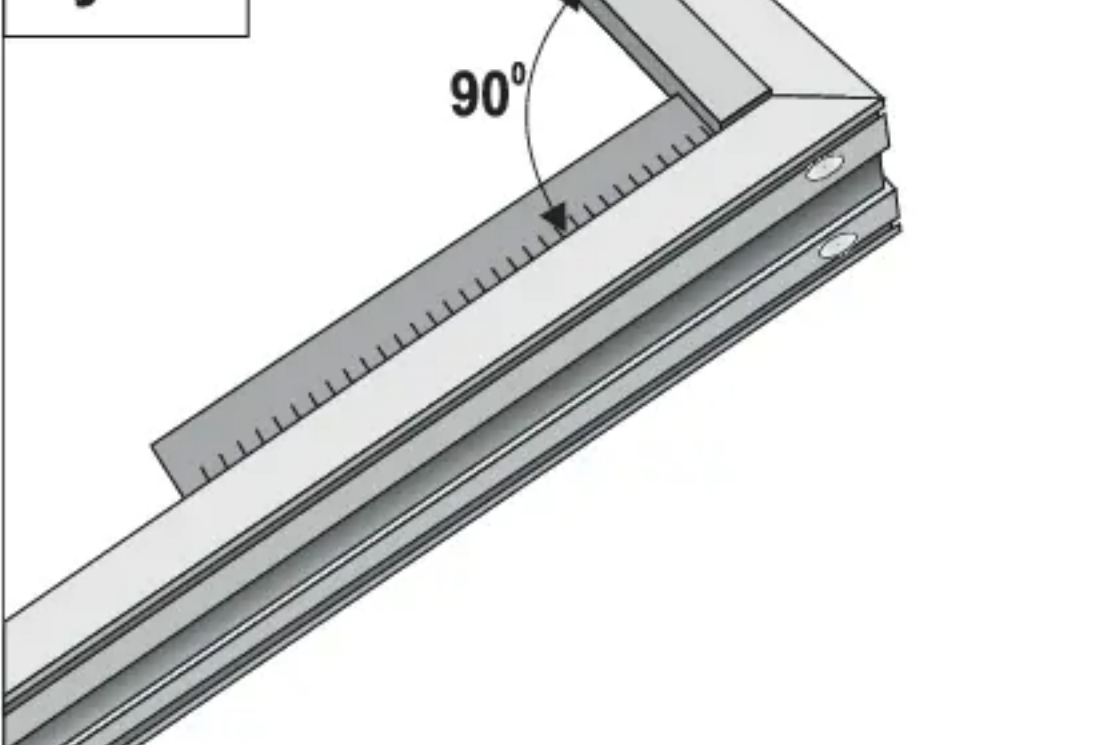
Rys. 2



Rys. 3



Rys. 4



Rys. 5

