

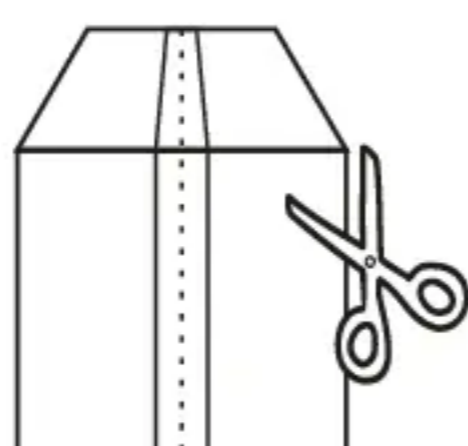
# PANELE TAPICEROWANE

FLLOW

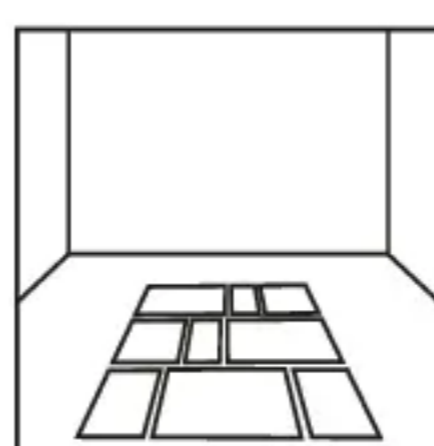
## MONTAŻ ZMIENNY (NA RZEP) - taśma w rolkach



przygotuj narzędzia



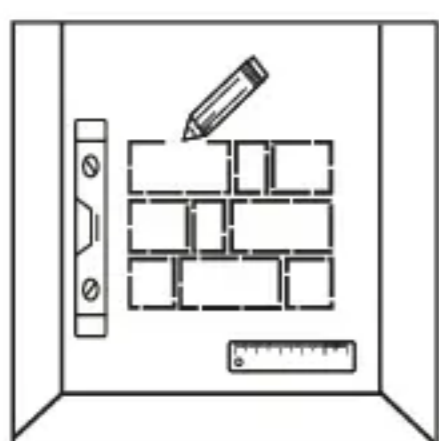
wypakuj produkty



ułóż kompozycję  
na podłodze



zachowaj ten sam kierunek  
włosa we wszystkich panelach



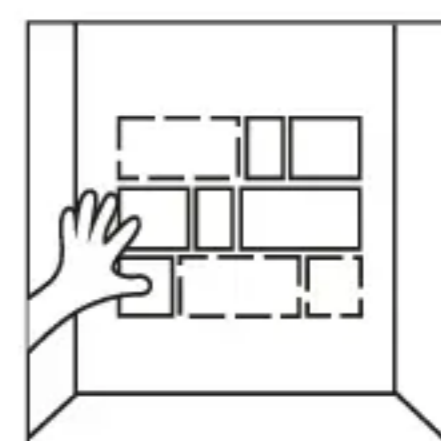
narysuj układ na ścianie



na ścianie przyklej  
pionowo taśmę pętawkową



na panelu przyklej pionowo  
taśmę haczykową

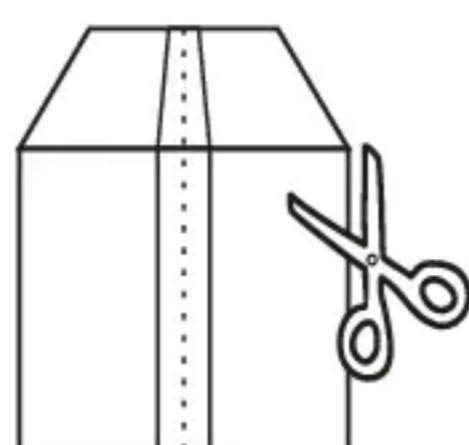


dociśnij i przypnij panele  
w rozrysowanych miejscach

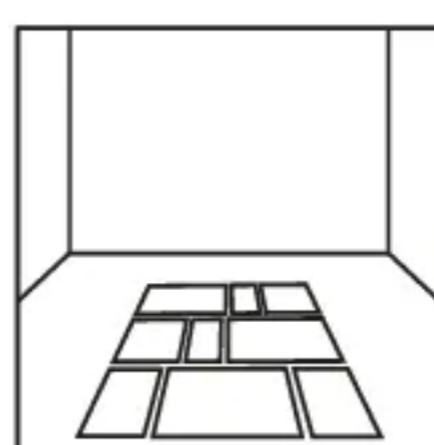
## MONTAŻ STAŁY (NA KLEJ KONTAKTOWY)



przygotuj narzędzia



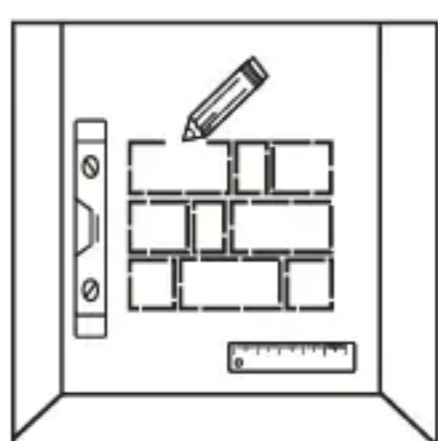
wypakuj produkty



ułóż kompozycję  
na podłodze



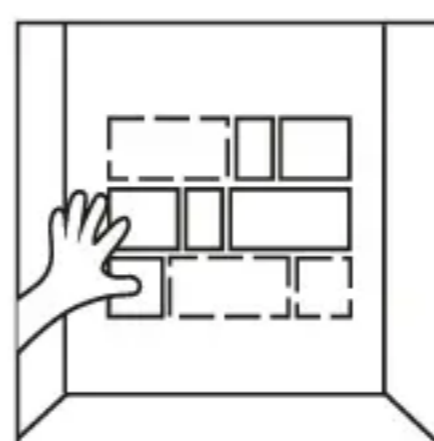
zachowaj ten sam kierunek  
włosa we wszystkich panelach



narysuj układ na ścianie



nanieś klej



dociśnij i przyklej panele  
w rozrysowanych miejscach