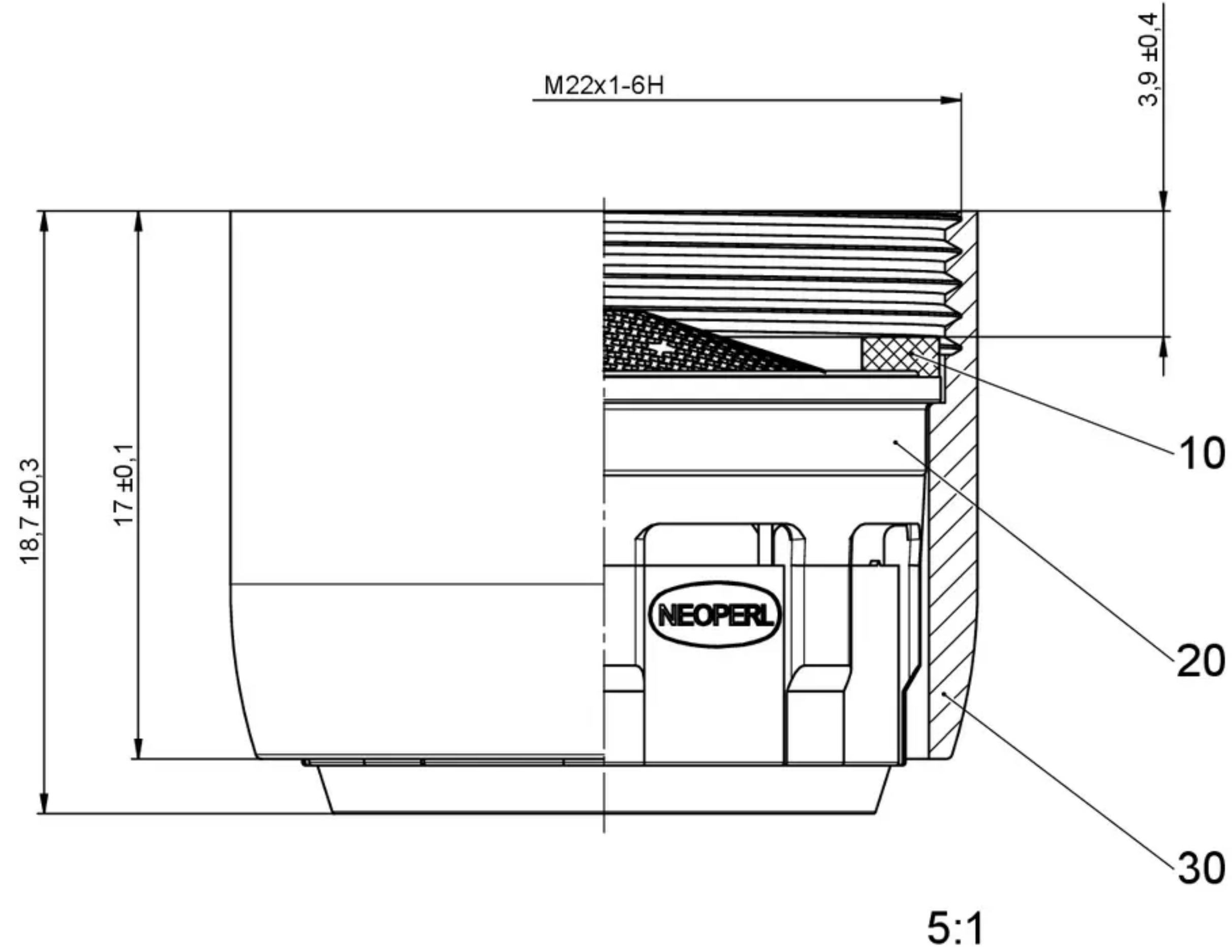



Weitergabe sowie Vervielfältigung dieser Unterlage, Verwertung und Mitteilung ihres Inhalts nicht gestattet, soweit nicht ausdrücklich zugestanden. Zuwiderhandlungen verpflichten zu Schadensersatz. Alle Rechte für den Fall der Patenterteilung oder Gebrauchsmuster-Eintragung vorbehalten.

Copying of this document, and giving it to others and the use or communication of the contents thereof, are forbidden without express authority. Offenders are liable to the payment of damages. All rights are reserved in the event of the grant of a patent or the registration of a utility model or design.

Part No.	Flow Rate	Colour Code
40.0002.02C00	Z	light green
40.0003.02C00	A	light blue
40.0005.02C00	B	dark blue



Qty.	Title	Pos.	Part-No.	Material
1	Mundstück IG M22 NP	30	50.1101.50000	CuZn39 Pb3 verchromt
1	CC-SLC-STD-IT-C-A-D	20	see following sheet	see Part No. 40.0002.00800 - 40.0007.00800
1	washer 16,0x20,8x1,5	10	55.1211.10000	NBR

NEOPERL GmbH D-79379 Müllheim		Change No.: 500000006877 Date: 08.10.2020 Drawn: R. Weis	Approval of drawing change: Date: 13.10.2020 Approv.: A. Stein	Rev. B
Date		Name	Part No.:	
Drawn:	07.10.2020	R. WEIS	40.0002.02C00 - 40.0005.02C00	
Approv.:	13.10.2020	A. STEIN	Title:	
Scale: 3:1		Surface DIN EN ISO 1302	CC-SLC-STD-f M22x1-C	
Format: A3	Page 1 of 2	General tolerances DIN ISO 2768-fH	Material:	Material Description / Tradename: Colour:
Volume:		work pieces DIN ISO 13715		
Weight:		 flow, stop and go®	Replacement for: 40000302C00-40000502C00 REV.A (T) Origin:	