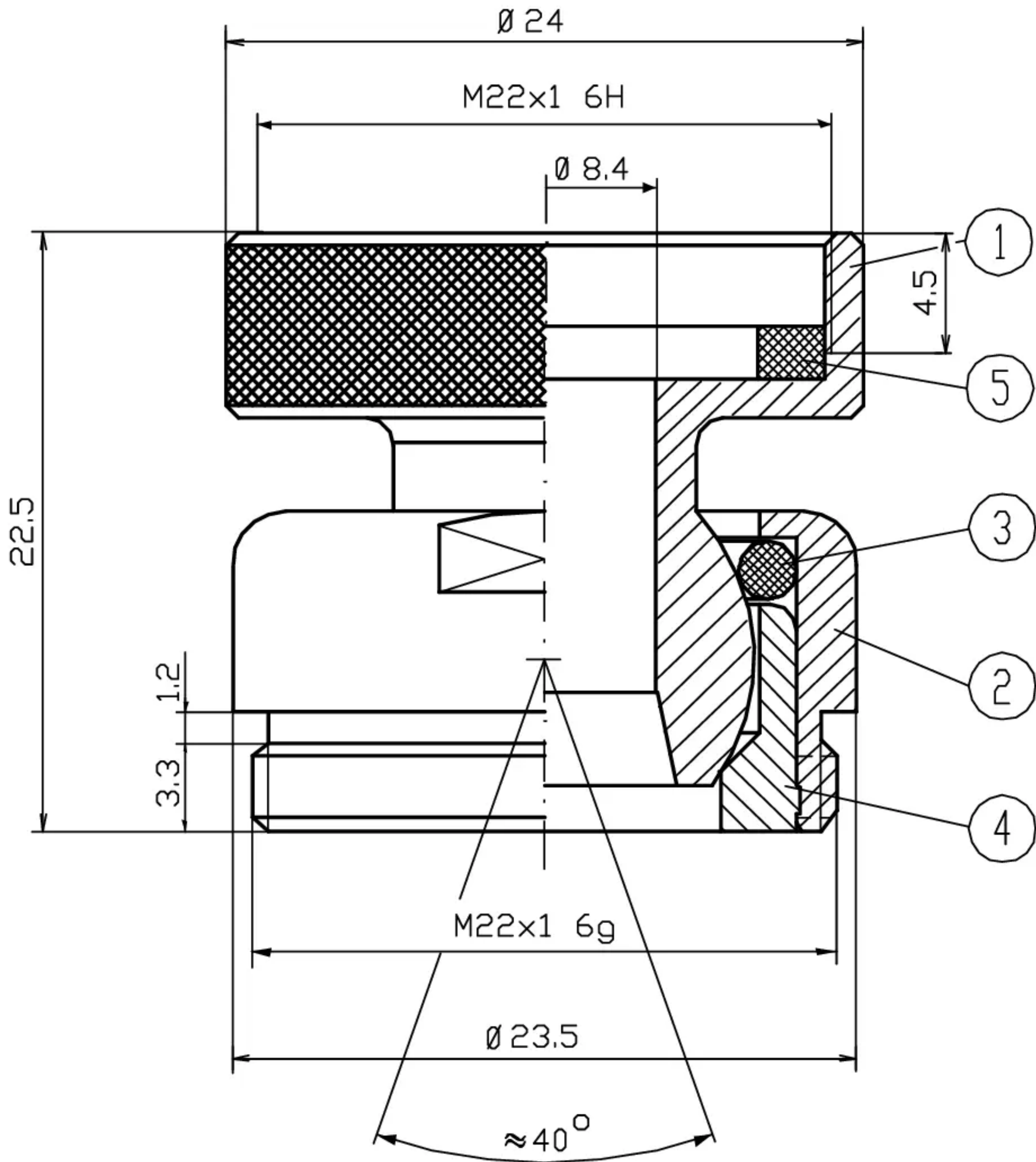


La riproduzione del contenuto del presente documento, non espressamente autorizzata dalla Società scrivente, verrà perseguita secondo le norme di legge vigenti. Tutti i diritti riservati nel caso del rilascio di brevetto o di deposito d'un modello d'uso.

Copying of this document, and giving it to others and the use or communication of the contents thereof, are forbidden without express authority. Offenders are liable to the payment of damages. All rights are reserved in the event of the grant of a patent or the registration of a utility model or design.



1	GUARNIZIONE 20.8x16x1.6	5	55.1211.1	NBR 70 Wrc
1	BUSSOLA DI SNODO	4	53.9600.1	ULTRAFORM BASF N-2320/003
1	O-RING 13.95x2.62	3	55.9650.1	NBR 70
1	GHIERA NEUTRA M22	2	50.9656.1	UNI EN 12164 CW 614M Cr.
1	SNODO FEMMINA M22 ZIGRINATO	1	50.9662.1	UNI EN 12164 CW 614M Cr.
N.º	DENOMINAZIONE	POS.	N.DISEGNO	OSSERVAZIONE/MATERIALE

NEOPERL ITALIA SRL CRESSA		Rugosita' UNI ISO 1302		Scala 4 : 1	Peso
		Tolleranza se non diversamente indicata ±0,1mm		Materiale	Formato A4
		Data		Denominazione	
		Diseg. 05.11.07 F.Filiberti		SNODO ROALBA M22/M22 ZIG. NEUTRO	
		Contr. 07.11.07 F.Filiberti		Title	
				N.Disegno	
				06.9005.10001	
Rev.	Modifica	Data	Diseg.	in sostituzione di: origine	