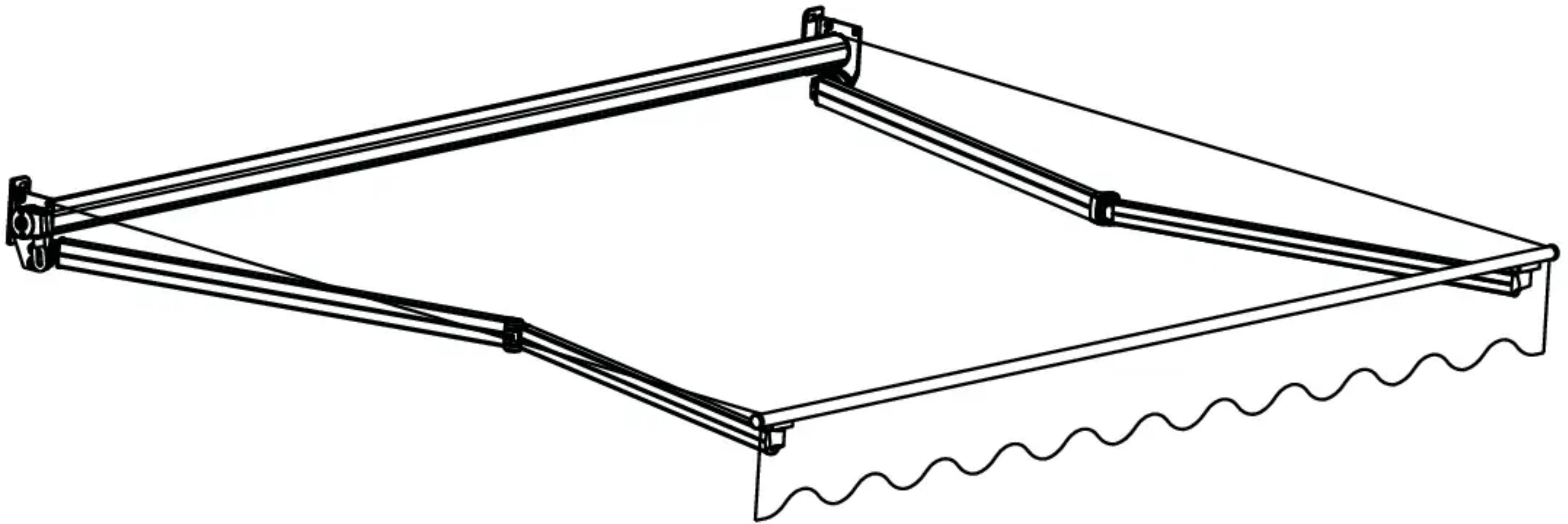


AW MAN 2.95x2  
AW MAN 2.5x2



EAN CODE : 3276007182514  
3276007182743

**FR** Notice de montage - Utilisation - Entretien

**ES** Instrucciones de Montaje - Utilización - Mantenimiento

**PT** Instruções de Montagem - Utilização - Manutenção

**IT** Istruzioni per il Montaggio - l'Uso - la Manutenzione

**EL** Εγχειρίδιο συναρμολόγησης - χρήσης - συντήρησης

**PL** Instrukcja Montażu - Użytkowania - Konserwacji

**UA** Керівництво По Збірці і Експлуатації

**RO** Manual asamblare - utilizare - întreținere

**EN** Assembly - Use - Maintenance Manual

2020/10-V01