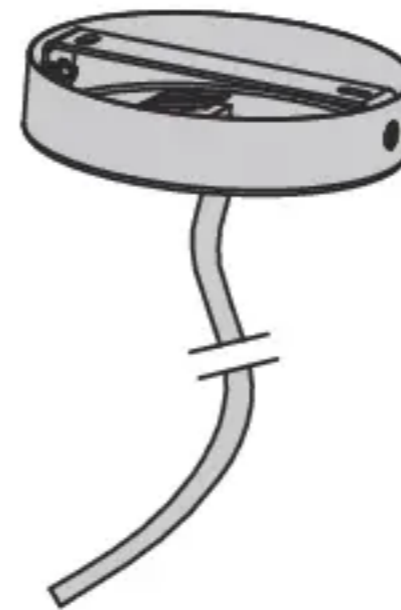
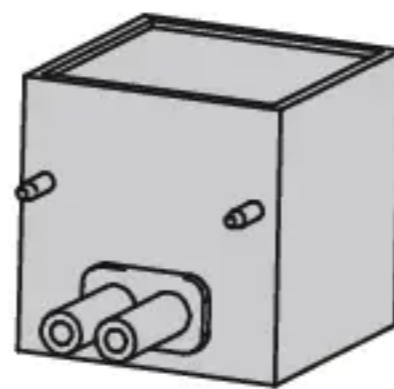
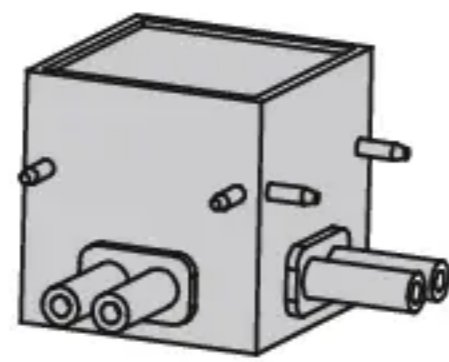
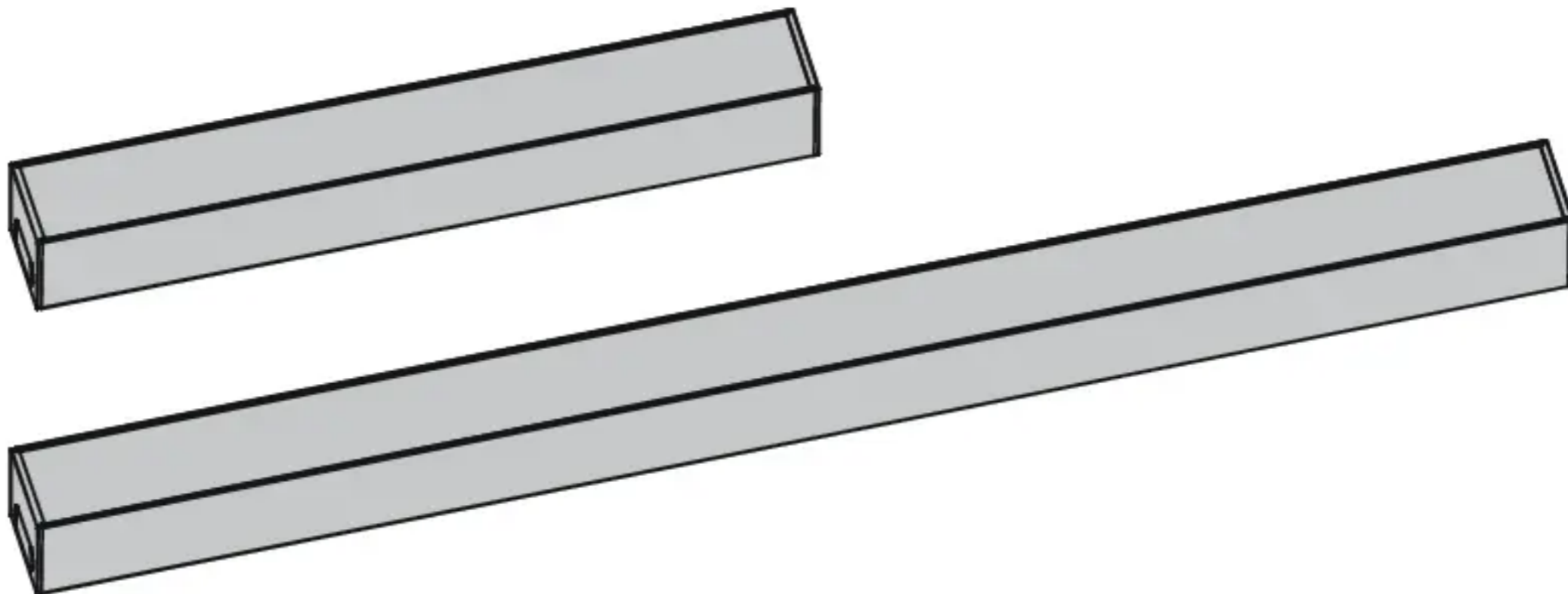




Slimline



EAN CODE: 3276007199338, LM02C13DL1
EAN CODE: 3276007199345, LM02C25BL1
EAN CODE: 3276007199352, LM02C01L1
EAN CODE: 3276007199369, LM02C01L2
EAN CODE: 3276007199376, LM02SA

FR Notice de Montage -
Utilisation - Entretien

ES Instrucciones de Montaje,
Utilización y Mantenimiento

PT Instruções de Montagem,
Utilização e Manutenção

IT Istruzioni per il Montaggio,
l'Uso e la Manutenzione

EL Εγχειρίδιο συναρμολόγησης,
χρήσης και συντήρησης

PL Instrukcja Montażu,
Użytkowania i Konserwacji

UA Керівництво По Збірці
і Експлуатації

RO Manual asamblare,
utilizare și întreținere

EN Assembly - Use -
Maintenance Manual