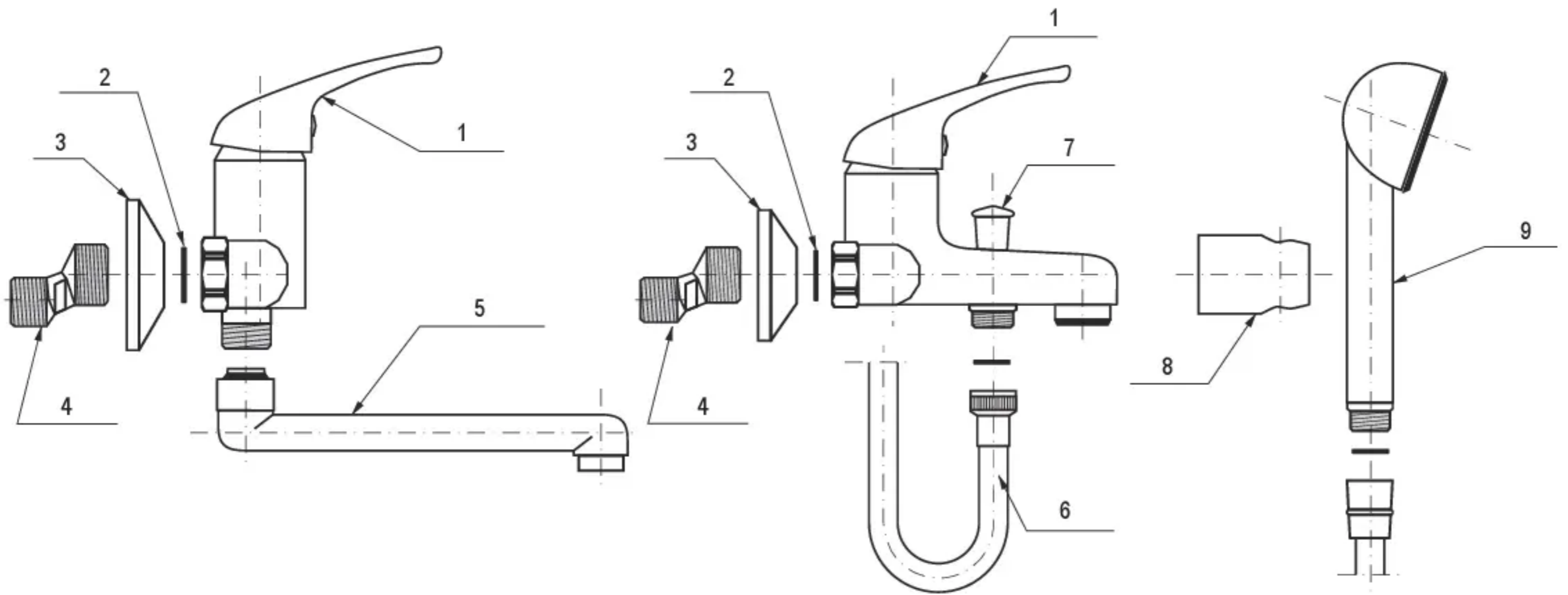




BATERIA JEDNOUCHWYTOWA • СМЕСИТЕЛЬ ОДНОРЫЧАЖНЫЙ
• BATERIE MONOCOMANDĂ • ОДНОВАЖИЛЬНИ ЗМІШУВАЧІ

BATERIA NAŚCIENNA • НАСТЕННЫЙ КРАН-СМЕСИТЕЛЬ • BATERIA DE PERETE • НАСТІННІ ЗМІШУВАЧІ



| | PL | RU | RO | UA |
|---|--------------------------------|------------------------------------|---------------------------------|-----------------------------------|
| 1 | Regulator przepływu | Регулятор потока | Regulatorul fluxului | Регулятор потоку |
| 2 | Uszczelka fibrowa | Уплотнение из фибры | Garnitură de fibră | Ущільнення (прокладка) з волокна |
| 3 | Rozeta | Розетка | Rozeta | Розетка |
| 4 | Przylącze mimośrodowe | Эксцентриковый потрубок | Racordare excentrică | Перехідник ексцентричний |
| 5 | Wylewka baterii krótka (długa) | Короткий (длинный) излив смесителя | Gura de scurgere scurtă (lungă) | Носик змішувача короткий (довгий) |
| 6 | Wąż elastyczny | Гибкий шланг | Furtun elastic | Еластичний шланг |
| 7 | Przełącznik | Переключатель | Comulator | Перемикач |
| 8 | Wieszak słuchawki | Держатель душевой лейки | Suport pentru para dușului | Вішак душа |
| 9 | Słuchawka | Душевая лейка | Para dușului | Душ |

BATERIA STOJĄCA • СТОЯЩИЙ КРАН-СМЕСИТЕЛЬ • BATERIA DREAPTA • ЗМІШУВАЧ СТОЯЩИЙ

| | PL | RU | RO | UA |
|---|----------------------|--------------------|----------------------|-----------------------|
| 1 | Regulator przepływu | Регулятор потока | Regulatorul fluxului | Регулятор потоку |
| 2 | Uszczelka płaska | Плоское уплотнение | Garnitură plată | Пласка прокладка |
| 3 | Uszczelka | Уплотнение | Garnitură | Прокладка |
| 4 | Podkładka | Подкладка | Șaibă | Підкладка |
| 5 | Wkręt mocujący | Крепежный болт | Șurub de fixare | Гвинт для кріплення |
| 6 | Nakrętka mocująca | Крепежная гайка | Piuliță de fixare | Гайка для кріплення |
| 7 | Wężyc przyłączeniowy | Переключатель | Furtun de alimentare | Шланг для підключення |

