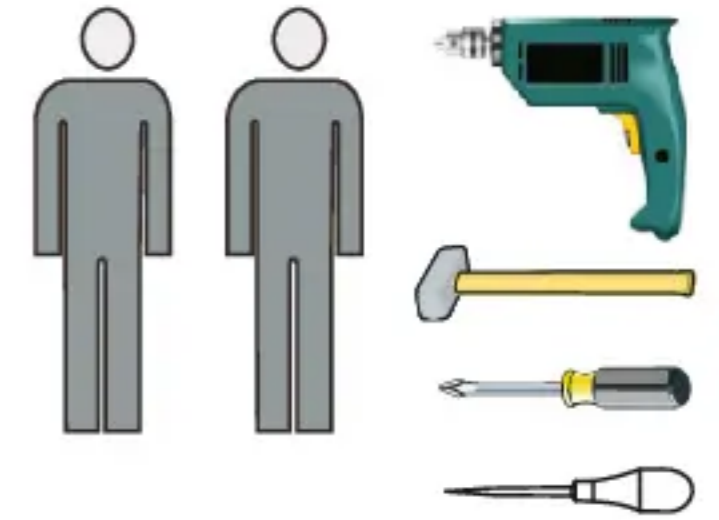
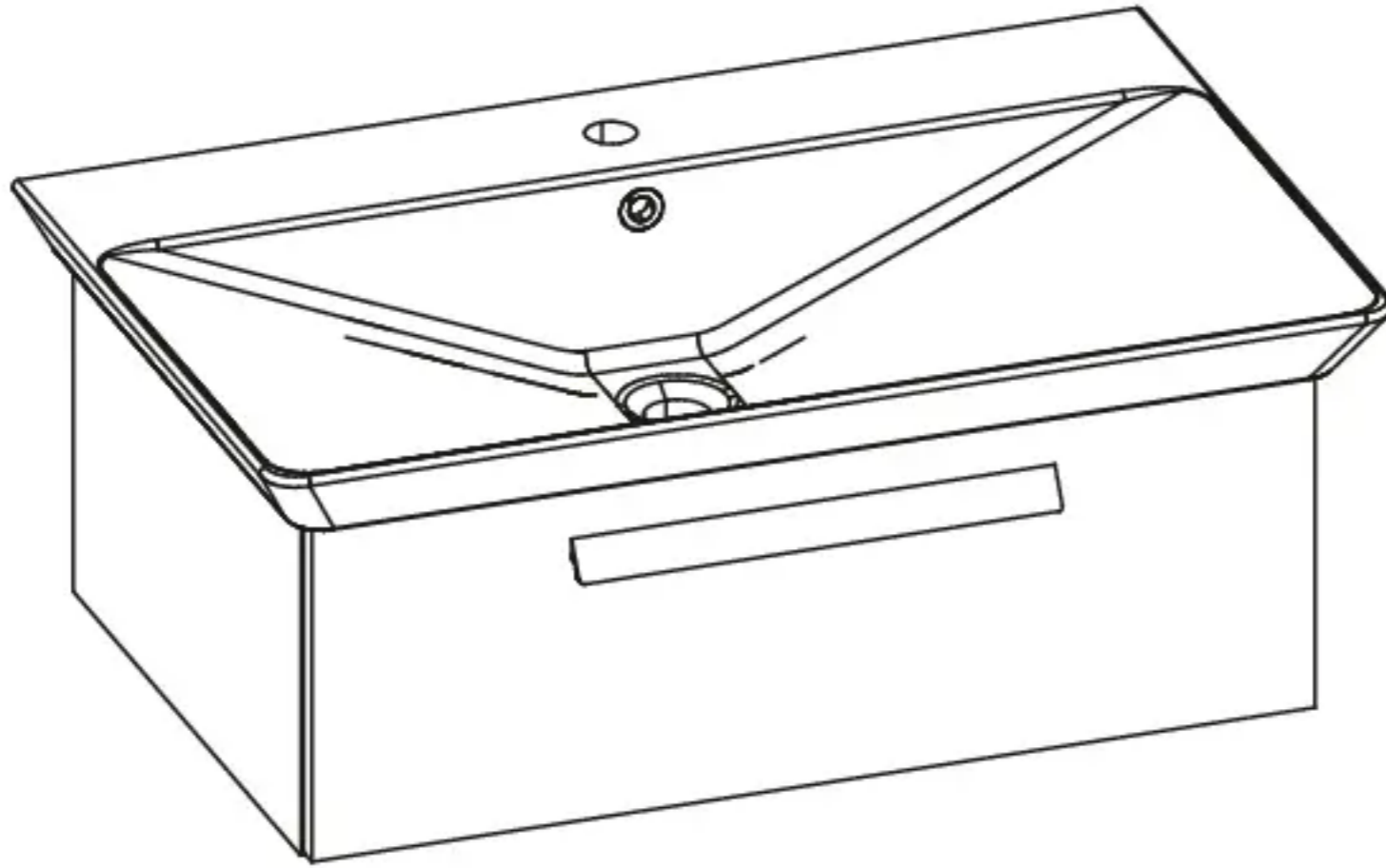


1S



H	K1	P11
x 1	x 2	x 2

01.

