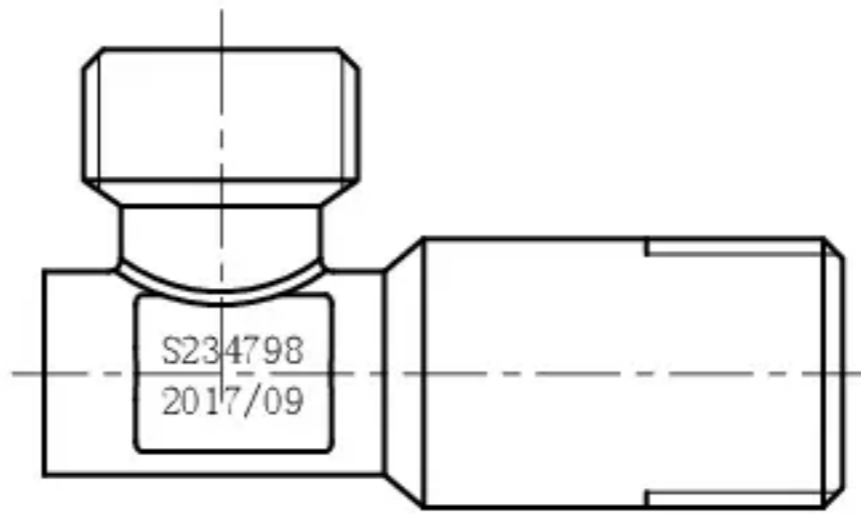
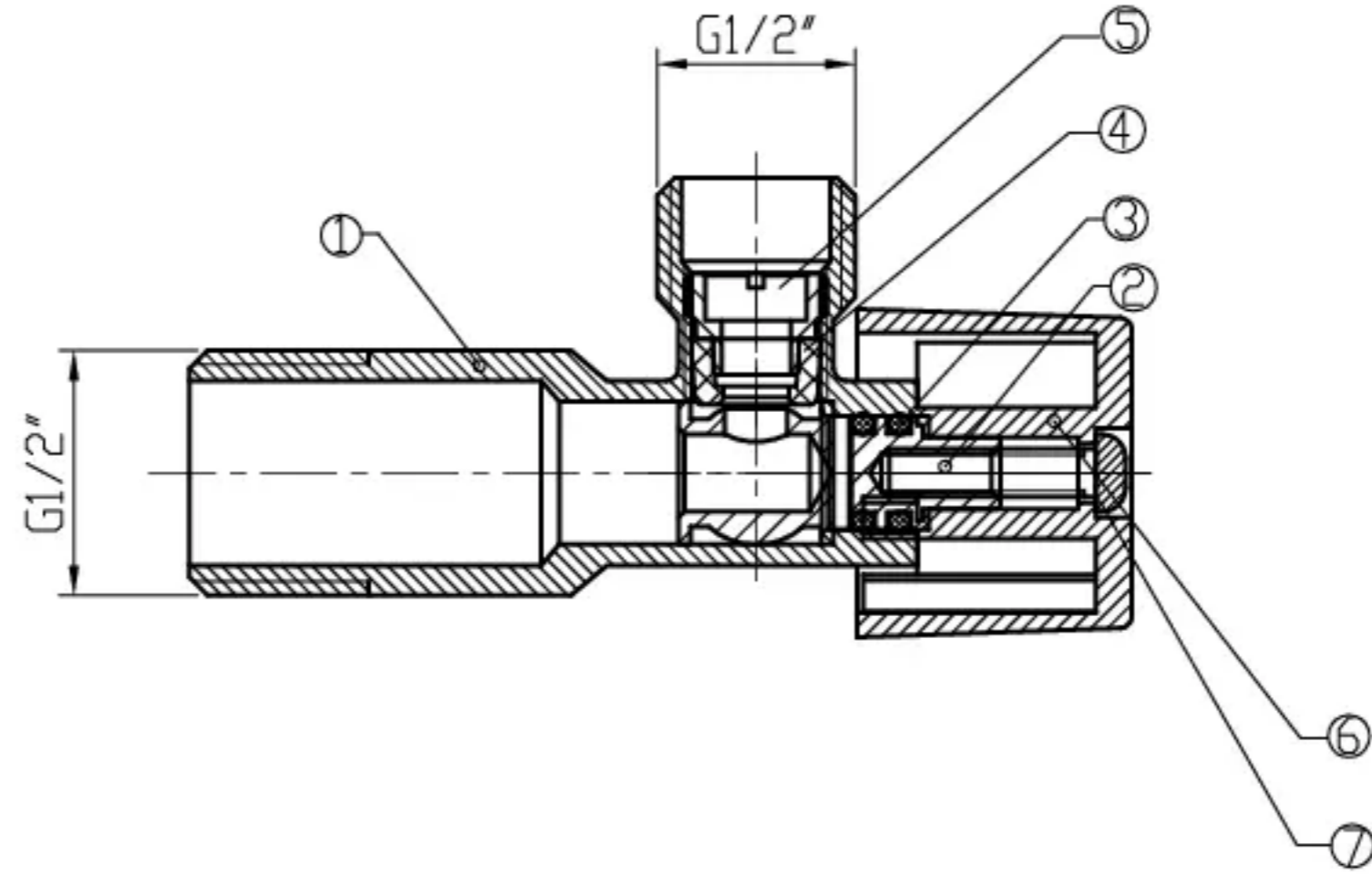


6.3

!



携出  
请密机内厂

分发号

未注尺寸公差	基本尺寸	公差
	<6	±0.1
	≥6~30	±0.2
	≥30~120	±0.3
	≥120~400	±0.5

No.	Name	Material	Qty
7	Screw	Fe	1
6	Handle	ABS	1
5	Locking nut	CW617N-DW	1
4	Seal	EPDM	1
3	O-Ring	EPDM	2
2	Stem	HPb57-3	1
1	Body	CW617N-DW	1

标记处数	更改内容	签名	日期
设计			
校对			
审核			
批准			
归档			

品名:  
**Washing machine**

艾迪西流体控制股份有限公司  
IDC Fluid Control Co LTD

重要尺寸  
关键尺寸

材料: CW617N-DW 重量:

编号:

客户编号: 847772