

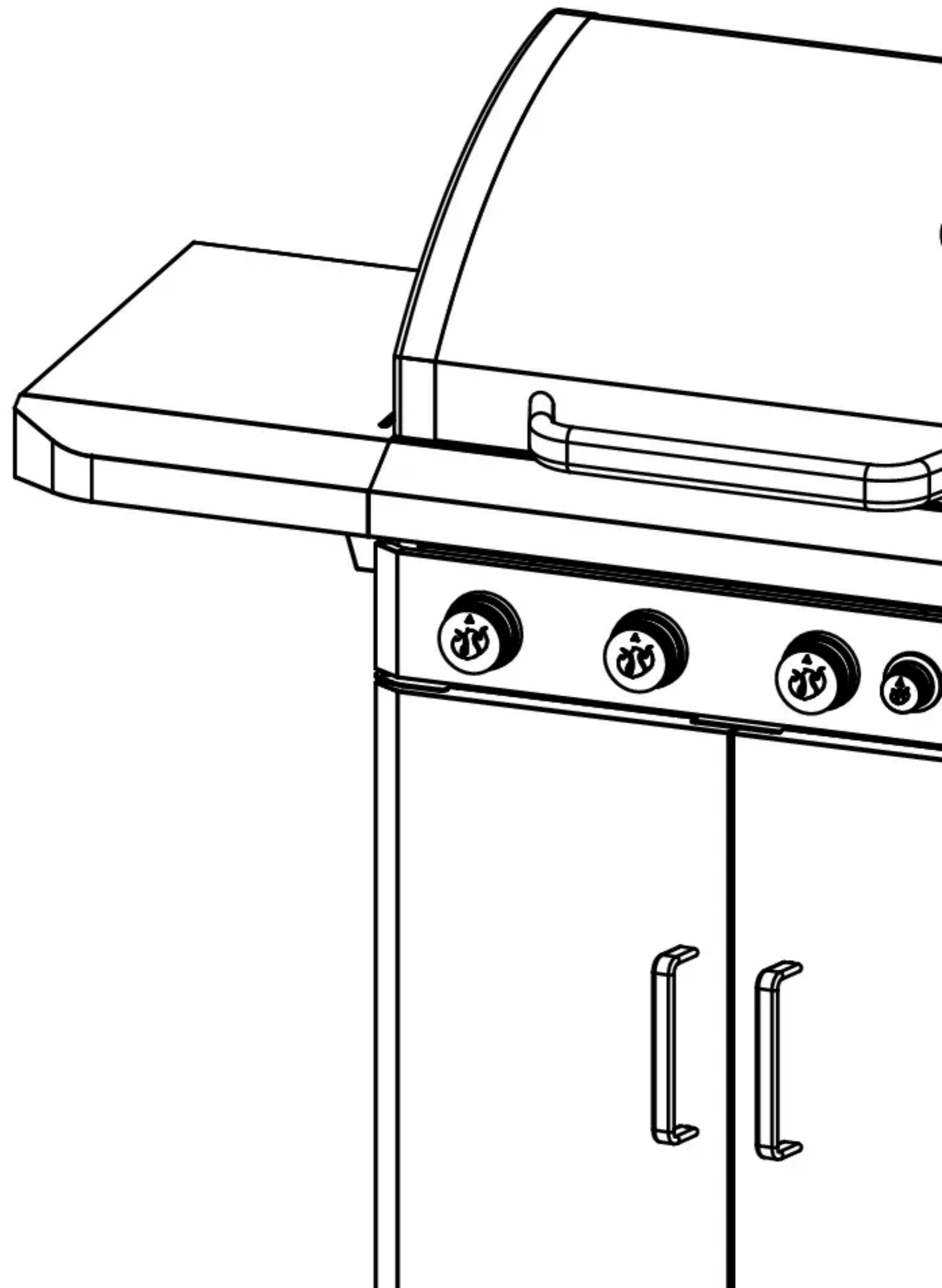


LANDMANN

HOME OF FIRE

REXON 4.1 cook

Montageanleitung



#12270

03175
03319

#12274

02271
04610

EN Assembly instructions	FR Guide de montage	NL Montage-aanwijzing	ES Instrucciones de montaje	IT Istruzioni per il montaggio
SV Monterings-anvisningar	NO Monterings-anvisning	FI Asennusohje	TR Montaj kilavuzu	DA Montagevejledning
ET Paigaldusjuhend	LT Montavimo instrukcija	LV Montāžas instrukcija	PL Instrukcja montażu	CS Montážní pokyny
SK Návod na montáž	RU Инструкция по монтажу	HU Szerelési útmutató	RO Instrucțiuni de montare	EL Οδηγίες Συναρμολογήσης
BG Инструкция за монтаж	SL Navodilo za montažo	HR Upute za montažu	IS Leiðbeiningar við uppsetningu	