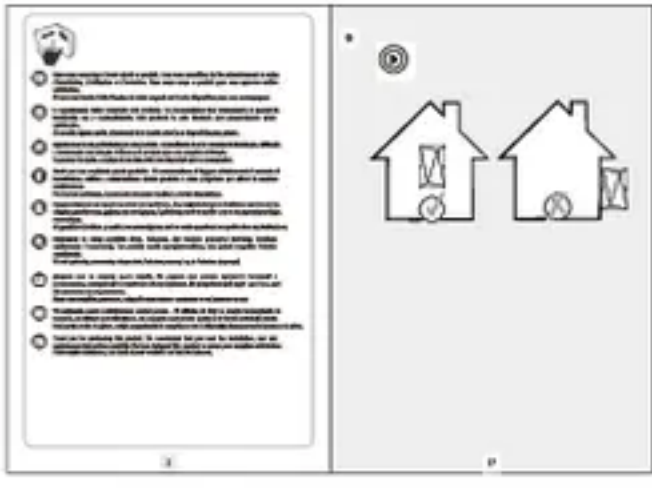
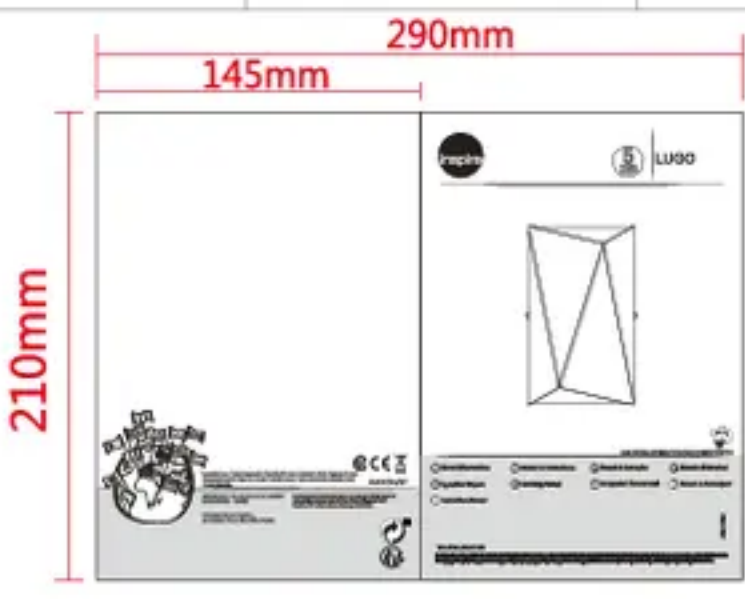
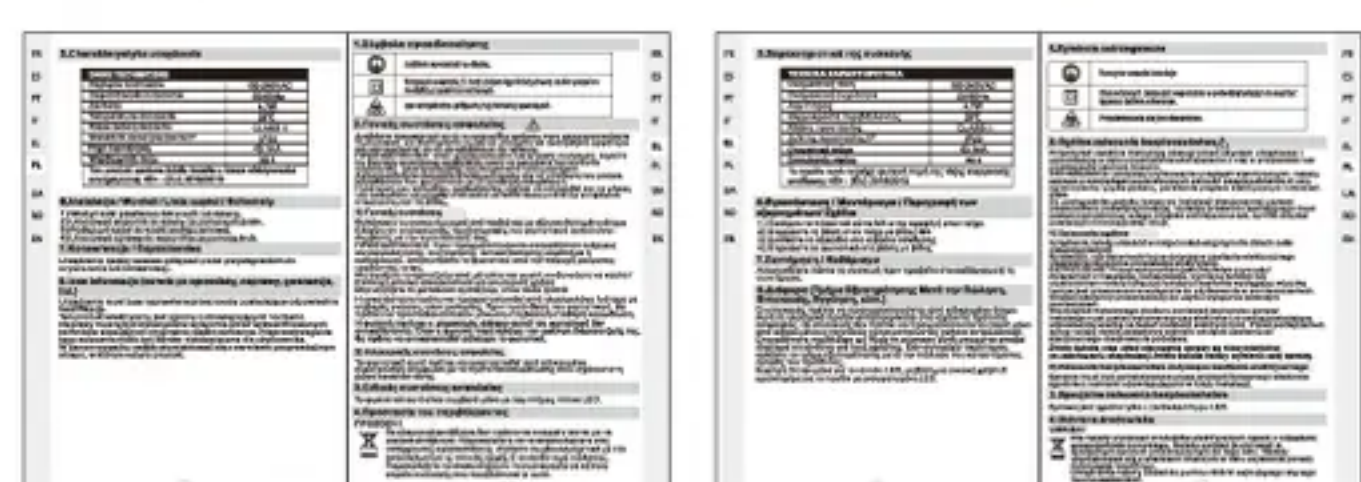
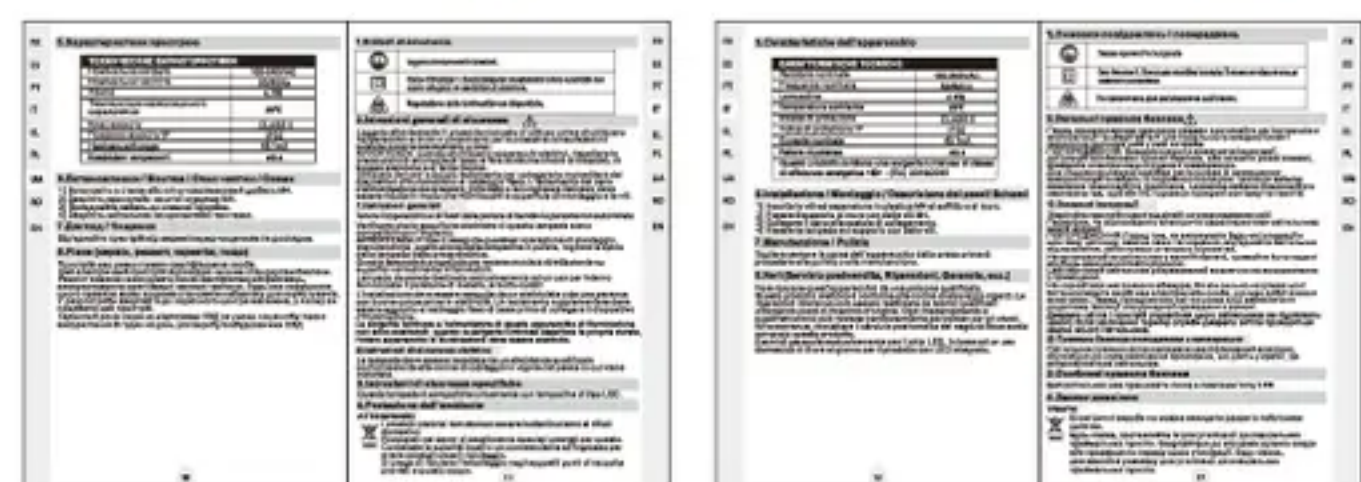
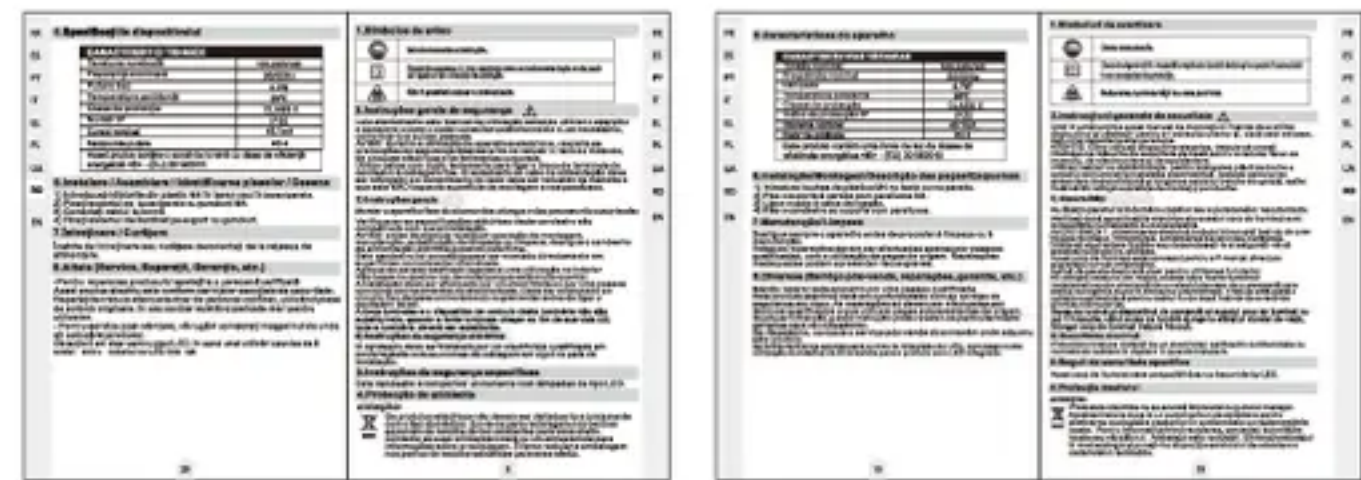
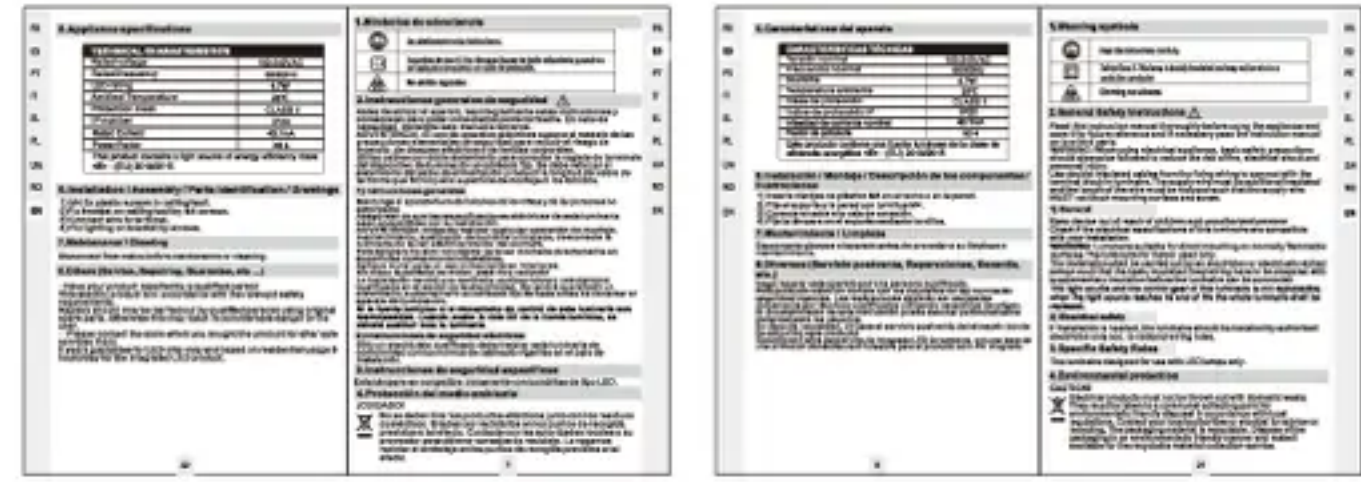
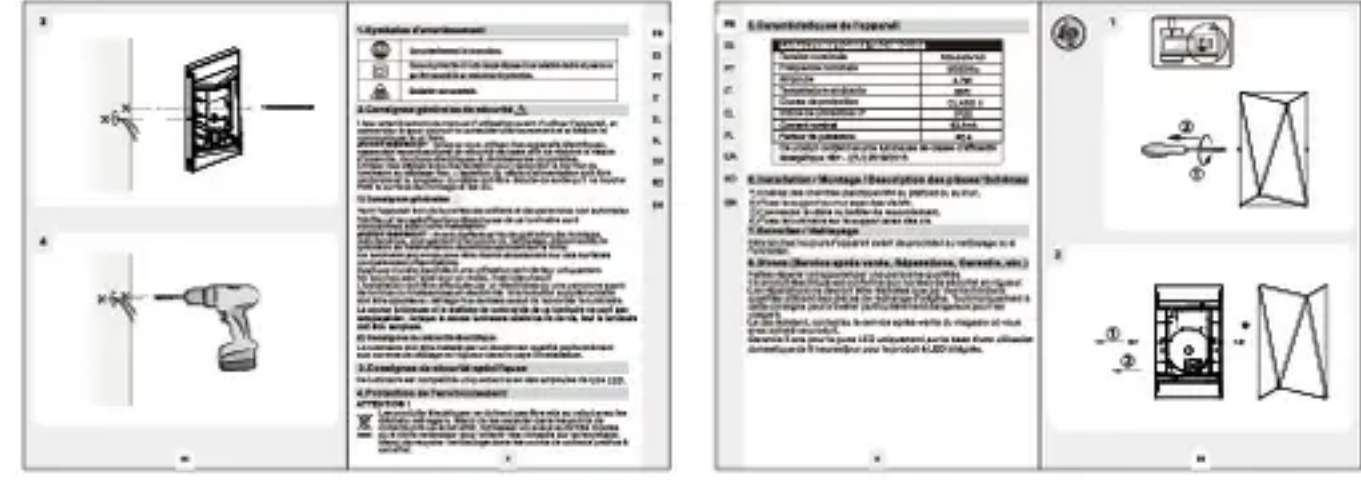
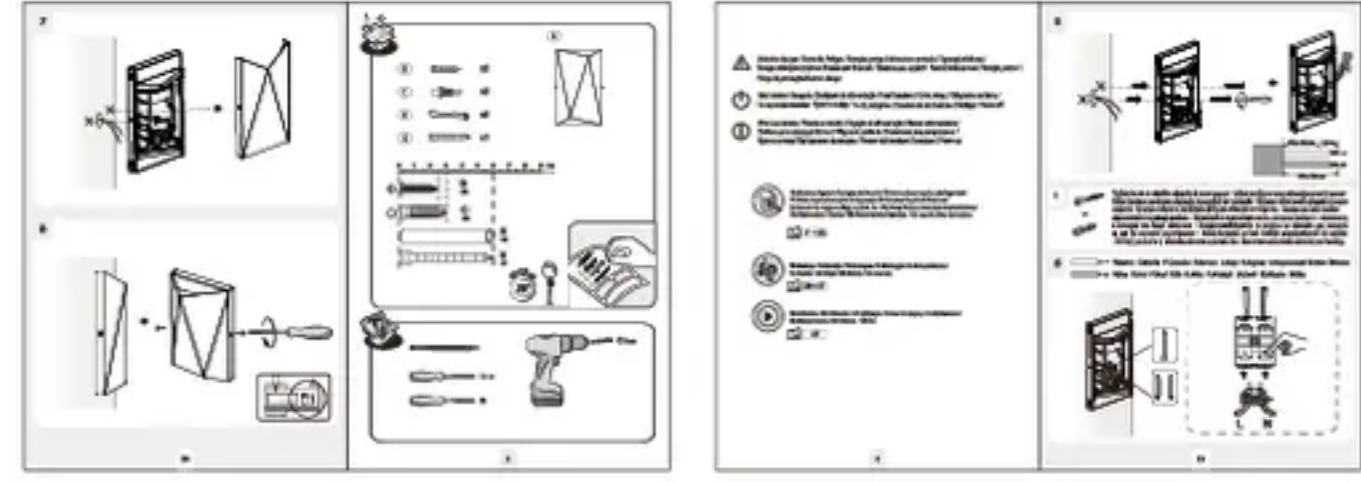


A B C D E F G H



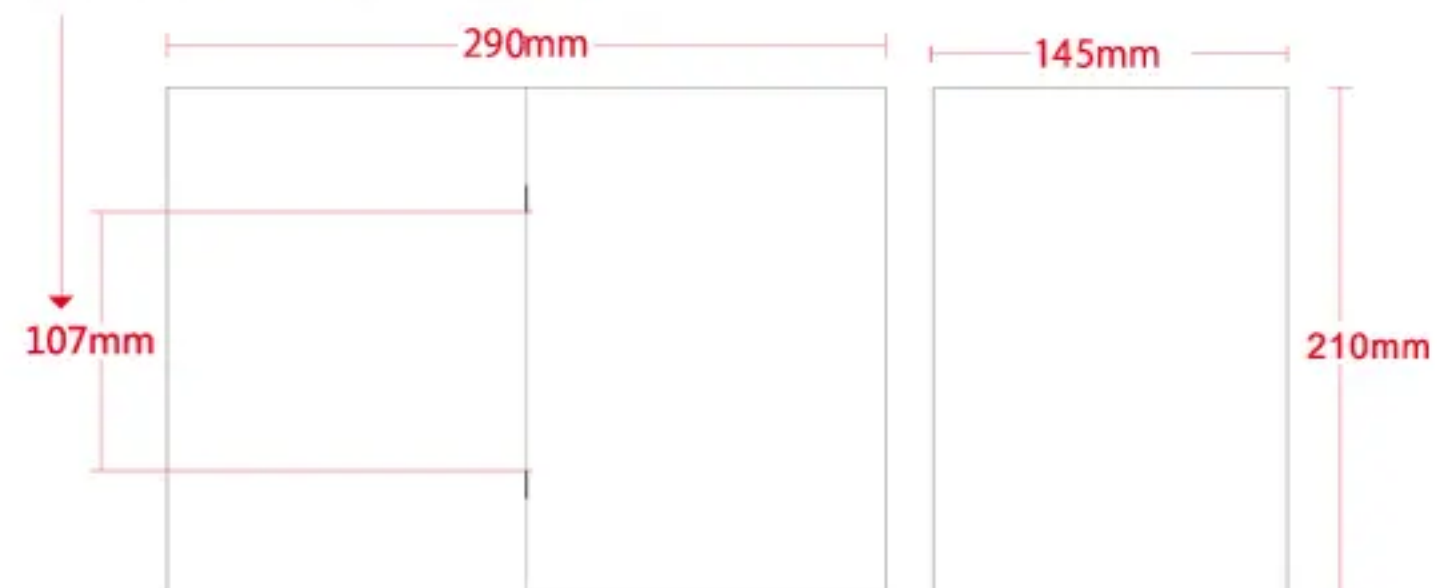
区域	版本	变更描述	日期	设计	审核	批准
	A1	客人要求更新第5页文字	2021-05-24	袁娟	洪药姣	李禹
	A2	客人要求更新第25页文字		袁娟	洪药姣	李禹



正面

反面

订书钉材质为钢钉
请按1:1大图印刷
装订示意图:
107mm是打钉间距尺寸



请按1:1大图印刷

ZHONG SHAN WINSTAR ELECTRICAL CO.,LTD. 中山市威星电器有限公司	品名 料号	WLL018 多国语言说明书 S0204WLL018A-00E	图纸 版本	原图 A2
设计 审核 批准	袁娟 洪药姣 李禹	日期 日期 日期	2021-05-14 2021-05-14 2021-05-14	印刷 单位 材质
		单黑 MM 80g书写纸	型号 图号	WLL018
工艺制作: 单黑双面印刷, 打2个钢钉				第 页

A B C D E F G H