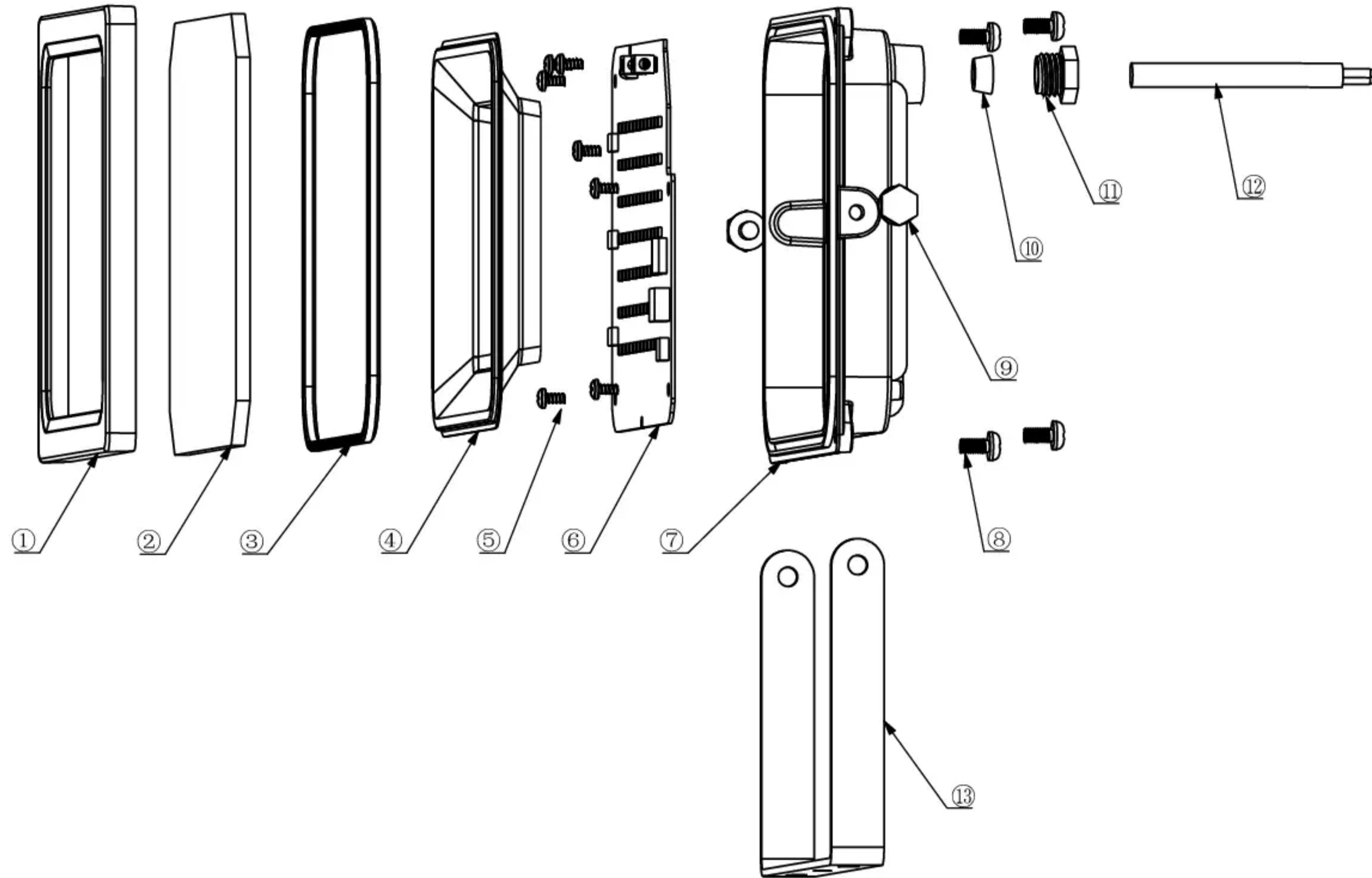
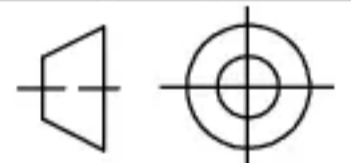


幅面: A4  
比例: 1:2



NO.	Description	Quantity
1	Cover	1
2	Glass	1
3	Sealing ring	1
4	Reflector	1
5	Screw M3*5	7
6	Aluminum plate	1
7	Shell	1
8	Screw M4*6	4
9	Screw M5*8	2
10	Waterproof Plug	1
11	Waterproof nut	1
12	Cable	1
13	Bracket	1

第一视角



尺寸(mm)	公差	角度公差
0-(10)	±0.10	±1°
10-(50)	±0.15	
50-(100)	±0.20	
100-(160)	±0.30	
>160	±0.40	

版本	DCN NO.	修改描述	修订日期
未做特殊说明 单位为毫米(mm)		制图	
		设计	
		校对	
		核准	

**TOSPO** 得邦照明

图纸名称:

FP-10W-爆炸图

图号: 000-01000000

编制日期:

2022/07/16

第 01 页

版本号: V01

共 01 页

未经公司允许, 该文档和数据不得全部或部分复制