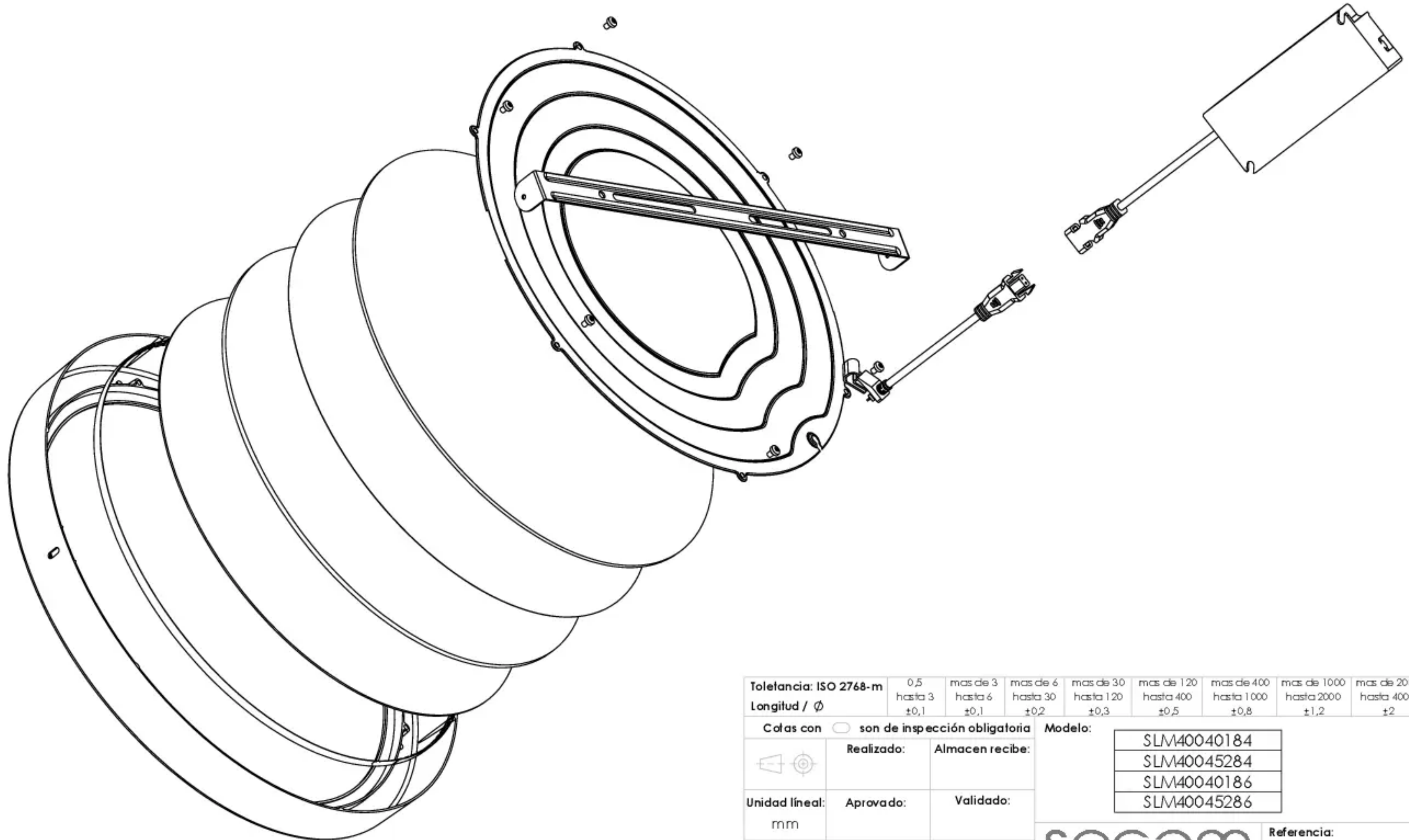


Control decambios

Nº	Descripción de la modificación	Fecha	Validado
1.		xx/xx/xx	
2.		xx/xx/xx	



Longitud / Ø	0,5 hasta 3	mas de 3 hasta 6	mas de 6 hasta 30	mas de 30 hasta 120	mas de 120 hasta 400	mas de 400 hasta 1000	mas de 1000 hasta 2000	mas de 2000 hasta 4000				
Longitud / Ø	±0,1	±0,1	±0,2	±0,3	±0,5	±0,8	±1,2	±2				
Colas con <input type="radio"/> son de inspección obligatoria		Modelo:		<table border="1"> <tr><td>SLM40040184</td></tr> <tr><td>SLM40045284</td></tr> <tr><td>SLM40040186</td></tr> <tr><td>SLM40045286</td></tr> </table>					SLM40040184	SLM40045284	SLM40040186	SLM40045286
SLM40040184												
SLM40045284												
SLM40040186												
SLM40045286												
	Realizado:	Almacen recibe:										
Unidad lineal: mm	Aprobado:	Validado:										
Escala:	Compras recibe:	Informado:				Referencia:						
						Núm. Plano: X/X	Revisión: 00					