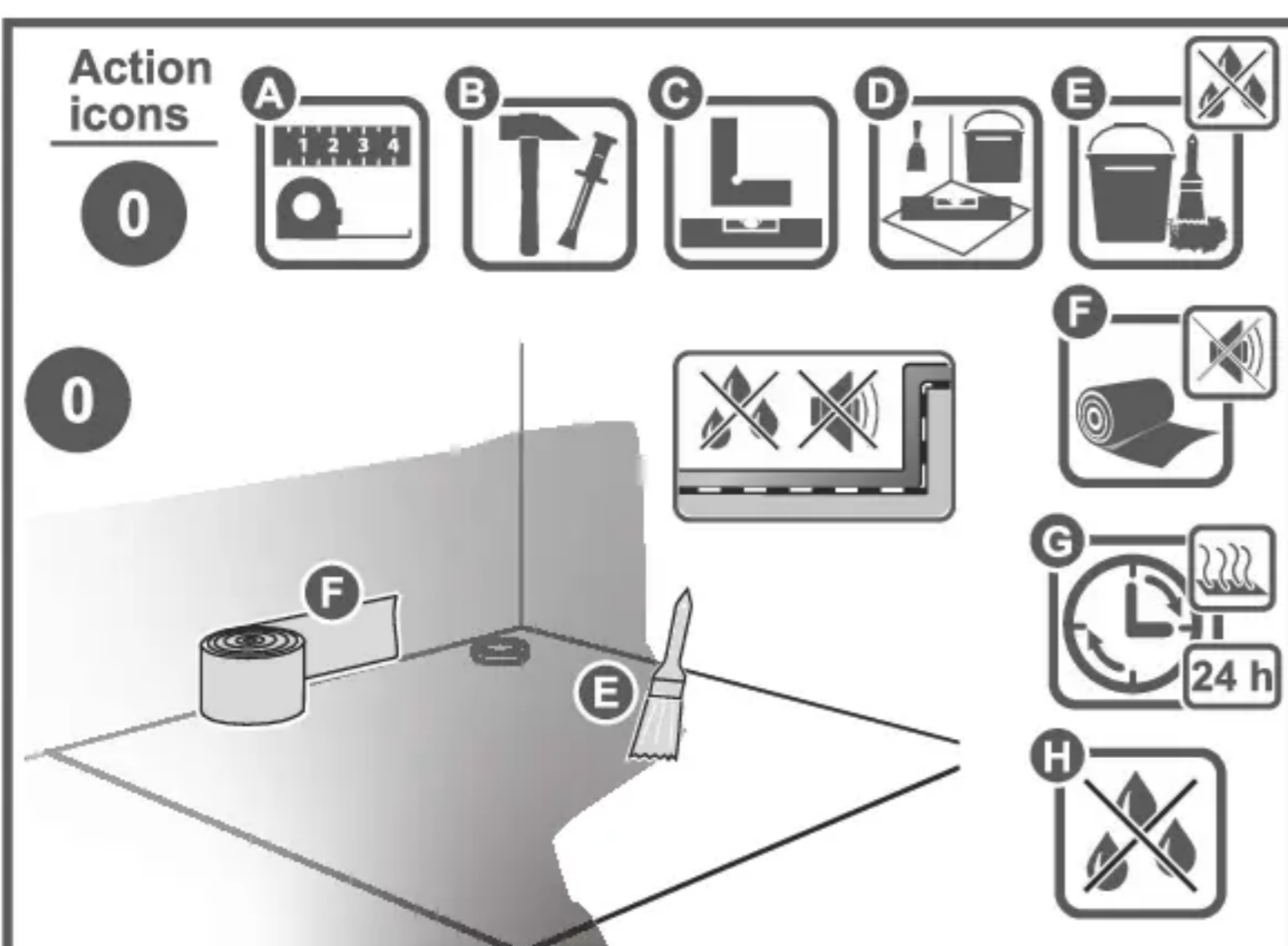
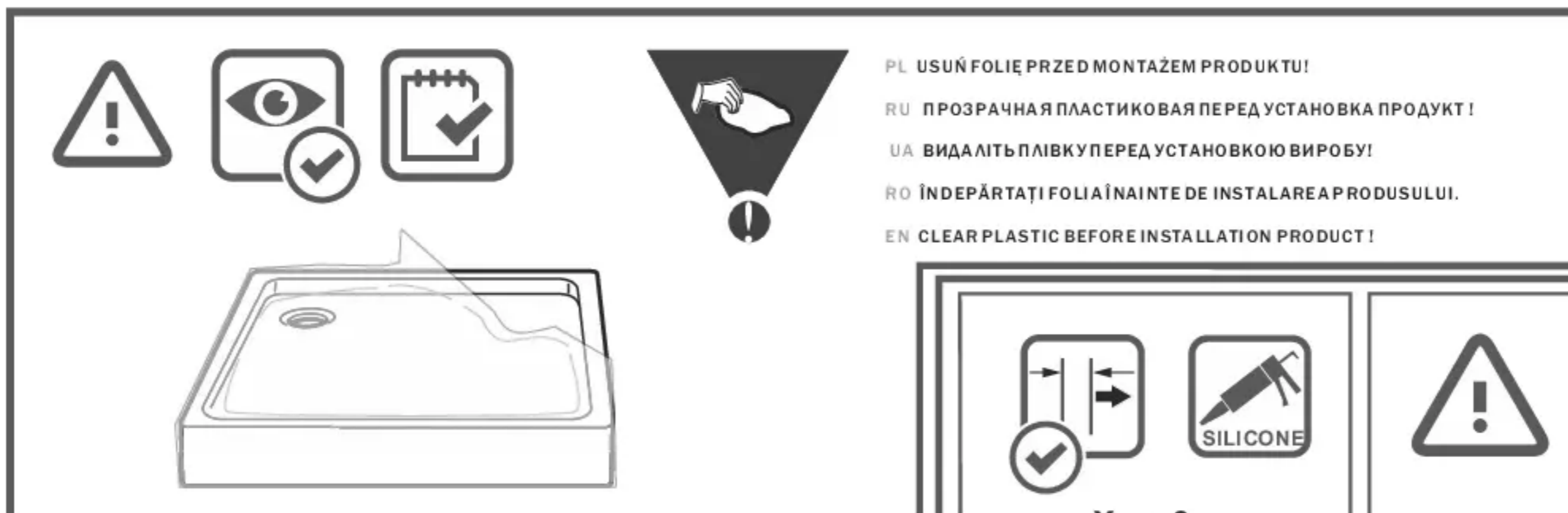




PL Instrukcja montażu
 RU Инструкция по установке
 UA Інструкція з монтажу
 RO Instrucțiunea de instalare
 EN Assembly instruction

Brodziki akrylowe FRIGO
 Акриловые душевые поддоны "FRIGO"
 Акрилові піддони FRIGO
 Cadă de duș acrilică FRIGO
 Acrylic shower trays FRIGO



PL: Powierzchnia montażowa musi być czysta równa, stabilna, bez spękań. Miejsce montażu brodzika oraz układu odpływowego należy odpowiednio uszczelnić, np. folią w płynie. Zapobiega to zalaniu niższej kondygnacji w przypadku rozszczelnienia odpływu.

EN The mounting surface must be clean, even, stable, without cracks. The place of installation of the shower tray and drainage system should be properly sealed, e.g. with a liquid foil. This prevents flooding of the lower floor in the event of leakage of the drain.

DE: Die Montagefläche muss sauber, eben, stabil, ohne Risse sein. Der Aufstellort der Duschwanne und des Ablaufsystems sollte gut abgedichtet werden, z.B. mit einer Flüssigfolie. Dadurch wird ein Überfluten des unteren Geschosses bei Undichtigkeit des Ablaufs verhindert.

FR: La surface de montage doit être propre, plane, stable, sans fissures. Le lieu d'installation du receveur de douche et du système d'évacuation doit être correctement scellé, par exemple avec un film liquide. Cela évite l'inondation de l'étage inférieur en cas de fuite du drain.

CZ: Montážní povrch musí být čistý, rovný, stabilní, bez trhlin. Místo instalace sprchové vaničky a drenážního systému by mělo být řádně utěsněno, např. Tekutou fólií. Tím se zabrání zaplavení spodního patra v případě netěsnosti odtoku.

SK: Montážny povrch musí byť čistý, rovný, stabilný, bez trhlin. Miesto inštalácie sprchovej vaničky a drenážneho systému by malo byť riadne utesnené, napríklad tekutou fóliou. Tým sa zabráni zaplaveniu spodného poschodia v prípade netesnosti odtoku.

HU: A rögzítési felületnek tisztának, egyenletesnek, stabilnak, repedésmentesnek kell lennie. A zuhanytálca és a vízelvezető rendszer felszerelési helyét megfelelően le kell zárni, például folyékony fóliával. Ez megakadályozza az alsó szint elárasztását lefolyó szivárgása esetén.

RO: Suprafața de montare trebuie să fie curată, uniformă, stabilă, fără fisuri. Locul de instalare a căii de duș și a sistemului de scurgere trebuie să fie sigilat corespunzător, de exemplu cu o folie lichidă. Acest lucru previne inundarea etajului inferior în cazul scurgerii scurgerii.

RU: Монтажная поверхность должна быть чистой, ровной, устойчивой, без трещин. Место установки душевого поддона и дренажной системы необходимо тщательно закрыть, например, жидкой пленкой. Это предотвращает затопление нижнего этажа в случае протечки слива.

