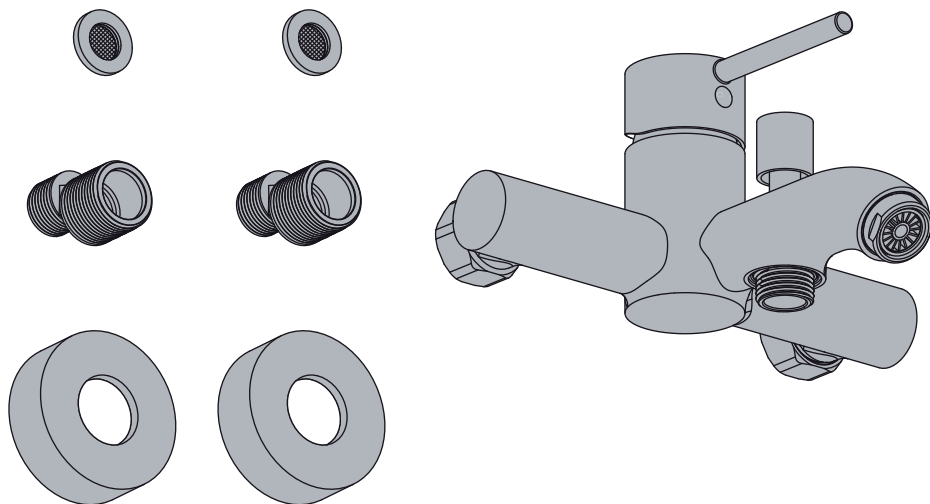


**RU** СМЕСИТЕЛЬ ДЛЯ ДУША И ВАННЫ ХРОМИРОВАННЫЙ.

**KZ** ВАННА МЕН ДУШҚА АРНАЛҒАН ХРОМДАЛҒАН АРАЛАС СУ АҒАТЫН ШҮМЕК.



EAN CODE : 3276007367904  
 3276007367898  
 3276007369700  
 3276007369717  
 3276007369724  
 3276007367881  
 3276007326062

**FR** Notice de Montage -  
Utilisation - Entretien

**ES** Instrucciones de Montaje,  
Utilización y Mantenimiento

**PT** Instruções de Montagem,  
Utilização e Manutenção

**IT** Istruzioni per il Montaggio,  
l'Uso e la Manutenzione

**EL** Εγχειρίδιο συναρμολόγησης,  
χρήσης και συντήρησης

**PL** Instrukcja Montażu,  
Użytkowania i Konserwacji

**RU** Руководство По Сборке  
и Эксплуатации

**KZ** Жинау, пайдалану және  
техникалық қызмет  
көрсету нұсқаулығы

**UA** Керівництво По Збірці  
і Експлуатації

**RO** Manual asamblare,  
utilizare și întreținere

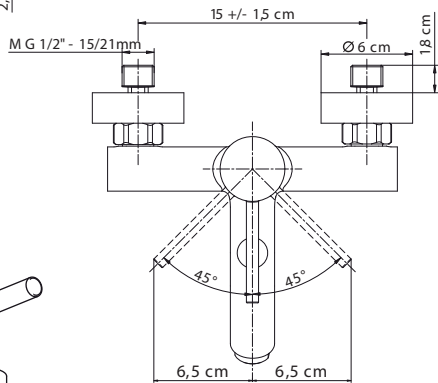
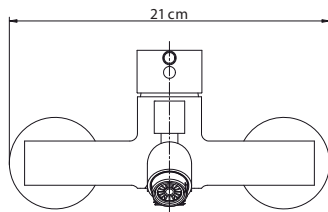
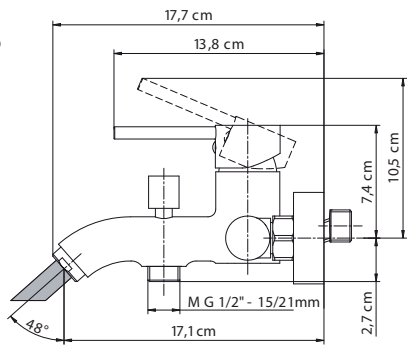
**BR** Instruções de Montagem,  
Utilização e Manutenção

**EN** Assembly - Use -  
Maintenance Manual

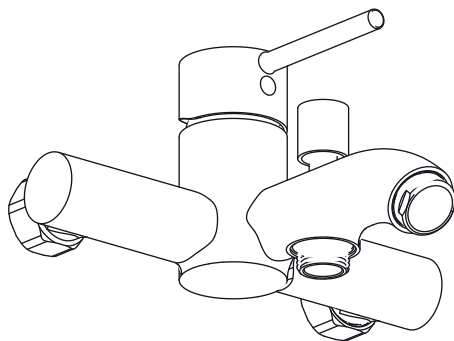




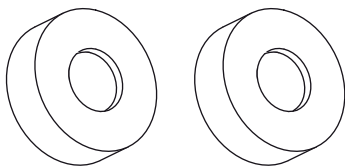
- FR** Nous vous remercions d'avoir acheté ce produit. Nous vous conseillons de lire attentivement la notice d'installation, d'utilisation et d'entretien. Nous avons conçu ce produit pour vous apporter entière satisfaction.  
Si vous avez besoin d'aide l'équipe de votre magasin est à votre disposition pour vous accompagner.
- ES** Le agradecemos haber comprado este producto. Le recomendamos leer atentamente el manual de instalación, uso y mantenimiento. Este producto ha sido diseñado para proporcionarle plena satisfacción.  
Si necesita alguna ayuda, el personal de la tienda estará a su disposición para guiarle.
- PT** Agradecemos a sua preferência por este produto. Aconselhamo-lo a ler o manual de instalação, utilização e manutenção com atenção. Criámos este produto para sua completa satisfação.  
Se precisar de ajuda, a equipa da sua loja está à sua disposição para o acompanhar.
- IT** Grazie per aver acquistato questo prodotto. Vi raccomandiamo di leggere attentamente il manuale di installazione, utilizzo e manutenzione. Questo prodotto è stato progettato per offrirvi la massima soddisfazione.  
Per ricevere assistenza, il personale del punto vendita è a vostra disposizione.
- EL** Ευχαριστούμε για την αγορά σας αυτού του προϊόντος. Σας συμβουλεύουμε να διαβάσετε προσεκτικά τις οδηγίες εγκατάστασης, χρήσης και συντήρησης. Σχεδιάσαμε αυτό το προϊόν για να σας προσφέρει πλήρη ικανοποίηση.  
Αν χρειάζεστε βοήθεια, η ομάδα του καταστήματος από το οποίο αγοράσατε το προϊόν είναι στη διάθεσή σας
- PL** Dziękujemy za zakup produktu firmy. Zalecamy, aby uważnie przeczytać instrukcję instalacji, użytkowania i konserwacji. Ten produkt marki zaprojektowaliśmy, aby spełnić wszystkie Państwa oczekiwania.  
W razie potrzeby pracownicy sklepu służą Państwu pomocą i są do Państwa dyspozycji.
- RU** Благодарим Вас за приобретение изделия. Рекомендуем внимательно прочитать инструкции по установке, эксплуатации и техническому обслуживанию. Изделие разработано, чтобы доставить Вам удовольствие.  
Если Вам потребуется помощь, консультанты Вашего магазина находятся в Вашем распоряжении.
- KZ** Өнімін сатып алғаныңыз үшін алғыс білдіреміз. Орнату, қолдану және қызмет кәрсету жөніндегі нұсқаулықтарды мұқият оқып шығуға кеңес береміз. Біз бұл өнімін сізді толықтай қанағаттандыру үшін жасап шығардық.  
Егер сізге көмек қажет болса сіздің бөлшектеп сататын дүкеніңіздері топ сізге жәрдем береді.
- UA** Дякуємо вам за покупку цього виробу. Ми радимо вам уважно прочитати інструкції з установлення, експлуатації та технічного обслуговування. Ми розробили цей виріб для того, щоб він приносив вам задоволення.  
Якщо вам потрібна допомога, співробітники вашого магазину готові допомогти вам
- RO** Vă mulțumim pentru achiziționarea acestui produs. Vă sfătuim să citiți cu atenție instrucțiunile de instalare, de utilizare și de întreținere. Am conceput acest produs pentru a vă furniza satisfacție totală.  
Dacă aveți nevoie de ajutor, echipa magazinului de cumpărare este la dispoziția dumneavoastră pentru a vă asista.
- BR** Obrigado por ter adquirido um produto. Nós aconselhamos a ler atentamente o manual de instalação, uso e manutenção. Concebemos um produto para proporcionar total satisfação.  
Caso precise de ajuda, a equipe da sua loja estará à disposição para te acompanhar.
- EN** Thank you for purchasing this product. We recommend that you read the installation, user and maintenance instructions carefully. We have designed this product to ensure your complete satisfaction.  
If you require assistance, the team at your retailer is on hand to help you.



**A**



**B**



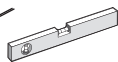
**C**



**D**



Min 35 mm





**FR** Préparation **ES** Preparación **PT** Preparação **IT** Preparazione **EL** Προετοιμασία **PL** Przygotowanie  
**RU** Подготовка **KZ** Дайындау **UA** Підготовка **RO** Pregătire **BR** Preparação **EN** Preparation

 **6**



**FR** Montage **ES** Montaje **PT** Montagem **IT** Montaggio **EL** Συναρμολόγηση **PL** Montaz  
**RU** сборка **KZ** Ассамблея **UA** Збірка **RO** Montaj **BR** Montagem **EN** Assembly

 **7 → 8**



**FR** Utilisation eau chaude-eau froide **ES** Utilización agua caliente-agua fría **PT** Utilização água quente-água fria  
**IT** Uso acqua calda-acqua fredda **EL** Χρήση ζεστού-κρύου νερού **PL** Użytkowanie zimnej wody-gorącej wody  
**RU** использование горячей и холодной воды **KZ** Суық және Ыстық суды қолдану  
**UA** використання гарячої-холодної води **RO** Utilizare apă caldă-apă rece **BR** Uso de água quente e fria  
**EN** Using hot and cold water

 **9**



**FR** Changement de cartouche **ES** Cambio de cartucho **PT** Mudança de cartucho **IT** Cambio cartuccia  
**EL** Αλλαγή φυσιγγίου **PL** Wymiana wkładu **RU** Смена картриджа **KZ** Картриджді ауыстыру  
**UA** Заміна картриджа **RO** Schimbare cartuş **BR** Substituição de cartucho **EN** Replacing the cartridge

 **11→15**



**FR** Changement de mousseur **ES** Cambio de aireador **PT** Mudança de arejador **IT** Cambio rompigitto  
**EL** Αλλαγή αεράτορα **PL** Wymiana perlatora **RU** Смена аэратора **KZ** Ауақанықтырғышты ауыстыру  
**UA** Заміна аератора **RO** Schimbare aerator **BR** Substituição do aerador **EN** Replacing the aerator

 **16**

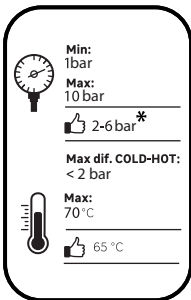


**FR** Entretien **ES** Mantenimiento **PT** Manutenção **IT** Manutenzione **EL** Συντήρηση  
**PL** Konserwacja **RU** Обслуживание **KZ** Техникалық қызмет көрсету **UA** Технічне обслуговування  
**RO** Întreținere **BR** Manutenção **EN** Maintenance

 **17**



- FR\*** Si la pression est supérieure à 5 bars, il est nécessaire de rajouter un réducteur de pression.  
**ES\*** Si la presión es superior a 5 bars, es necesario añadir un reductor de presión.  
**PT\*** Se a pressão for superior a 5 bars, será necessário acrescentar um redutor de pressão.  
**IT\*** Se la pressione è superiore a 5 bar, bisogna aggiungere un riduttore di pressione.  
**EL\*** Εάν η πίεση υπερβαίνει τα 5 bars, είναι απαραίτητη η προσθήκη μειωτή πίεσης.  
**PL\*** \*Jeśli ciśnienie jest wyższe niż 5 barów, należy dodać reduktor ciśnienia.  
**RU\*** Если давление превышает 5 бар, необходимо установить редуктор давления.  
**KZ\*** Егер қысым 5 бардан асатын болса, қысым бәсеңдеткішін қосу қажет.  
**UA\*** Якщо тиск перевищує 5 бар, необхідно додати редуктор тиску.  
**RO\*** Dacă presiunea este mai mare de 5 bari, este necesar să adăugați un reductor de presiune.  
**BR\*** Se a pressão for superior a 5 bar, é necessário adicionar um redutor de pressão.  
**EN\*** If the pressure is over 5 bar, a pressure reducing valve must be added.

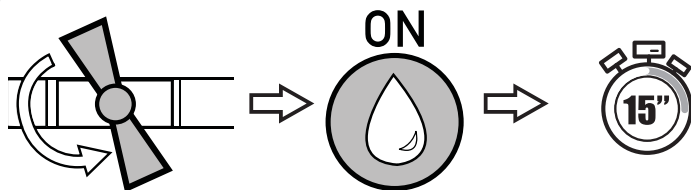


Min:  
1bar  
Max:  
10 bar  
2-6 bar\*  
Max dif. COLD-HOT:  
< 2 bar  
Max:  
70 °C  
65 °C

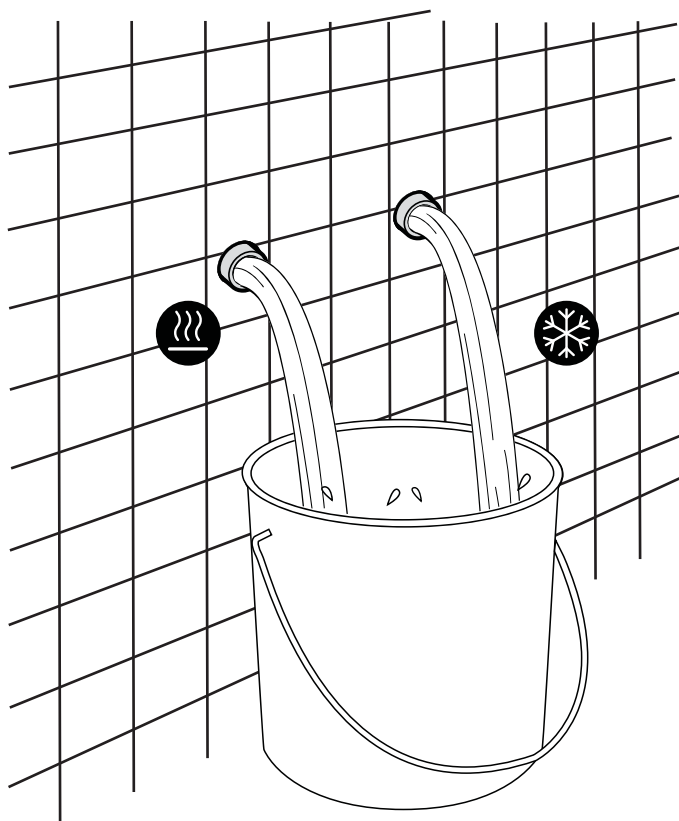


FR Préparation ES Preparación PT Preparação IT Preparazione EL Προετοιμασία PL Przygotowanie  
RU Подготовка KZ Дайындау UA Підготовка RO Pregătire BR Preparação EN Preparation

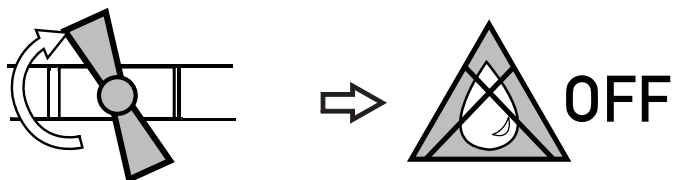
1



2



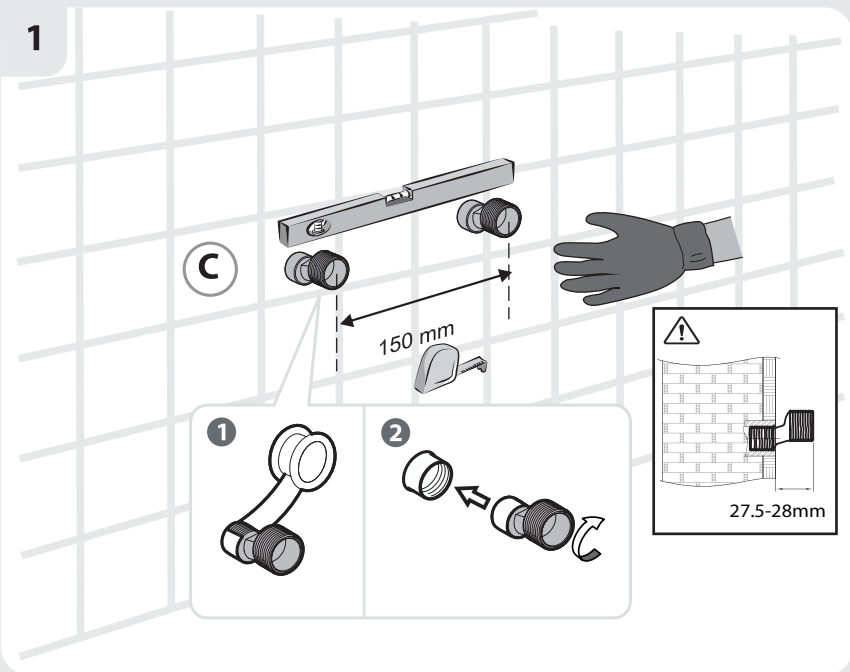
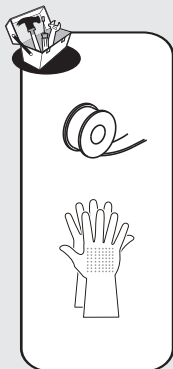
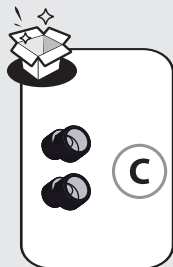
3



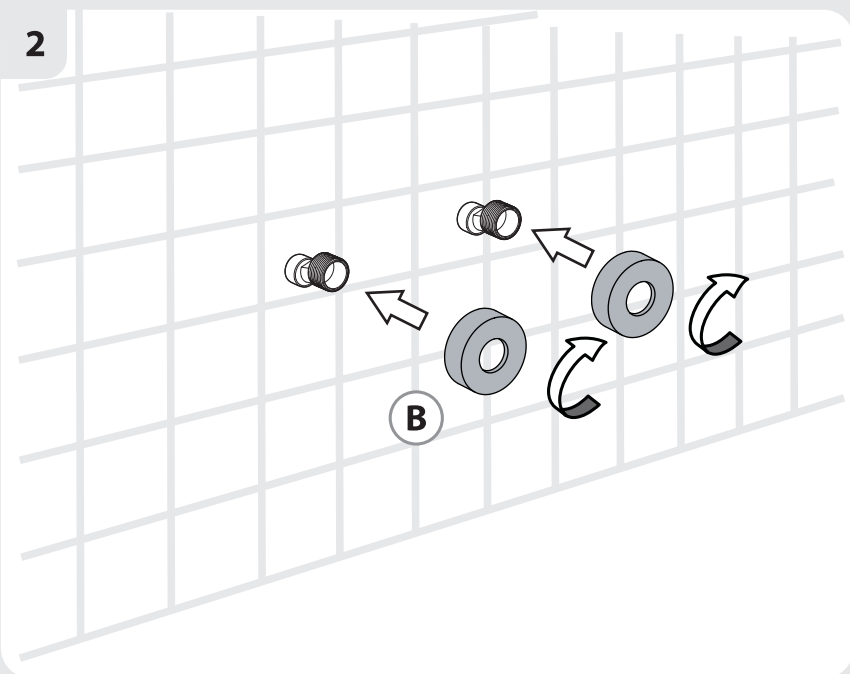
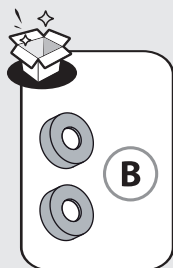


FR Montage ES Montaje PT Montagem IT Montaggio EL Συναρμολόγηση PL Montaz  
RU сборка KZ Ассамблея UA Збірка RO Montaj BR Montagem EN Assembly

1



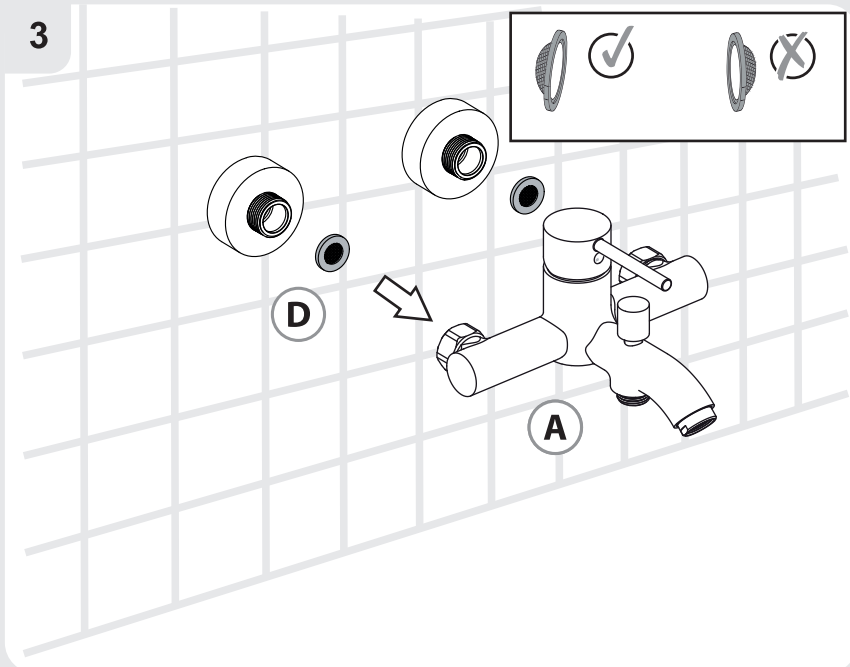
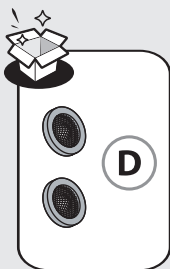
2



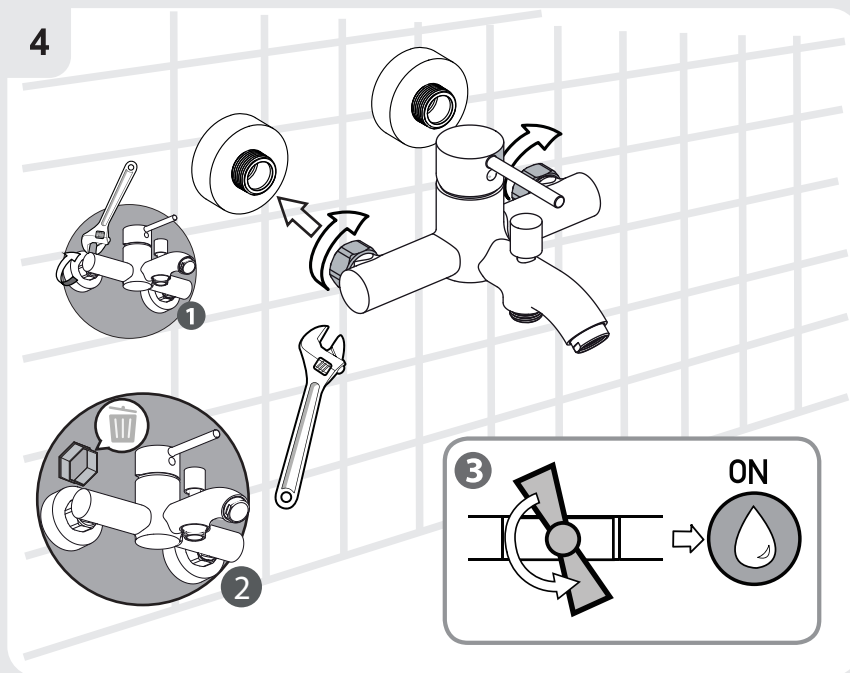
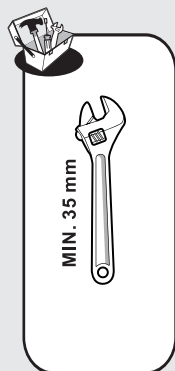


FR Montage ES Montaje PT Montagem IT Montaggio EL Συναρμολόγηση PL Montaż  
RU сборка KZ Ассамблея UA Збірка RO Montaj BR Montagem EN Assembly

3



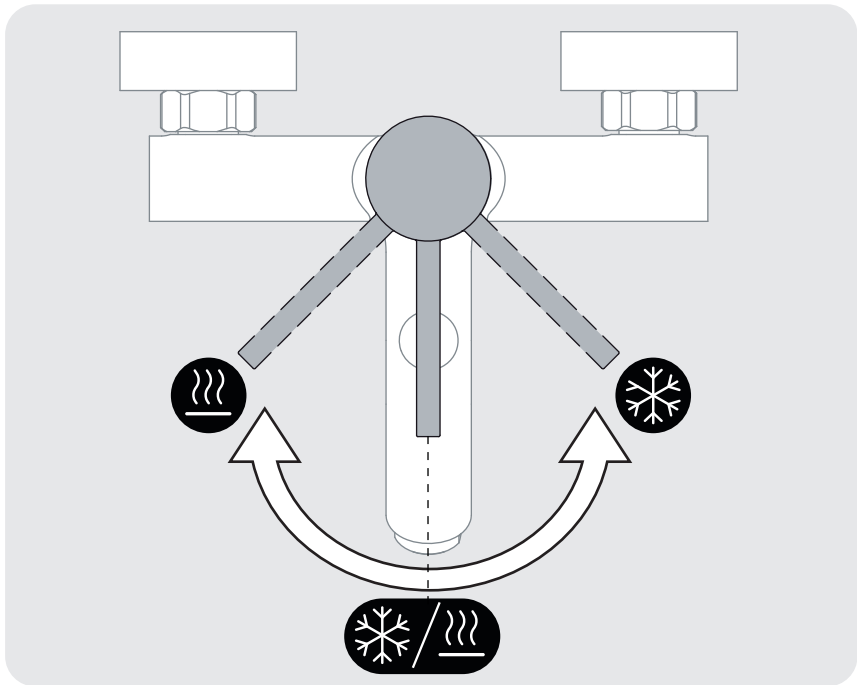
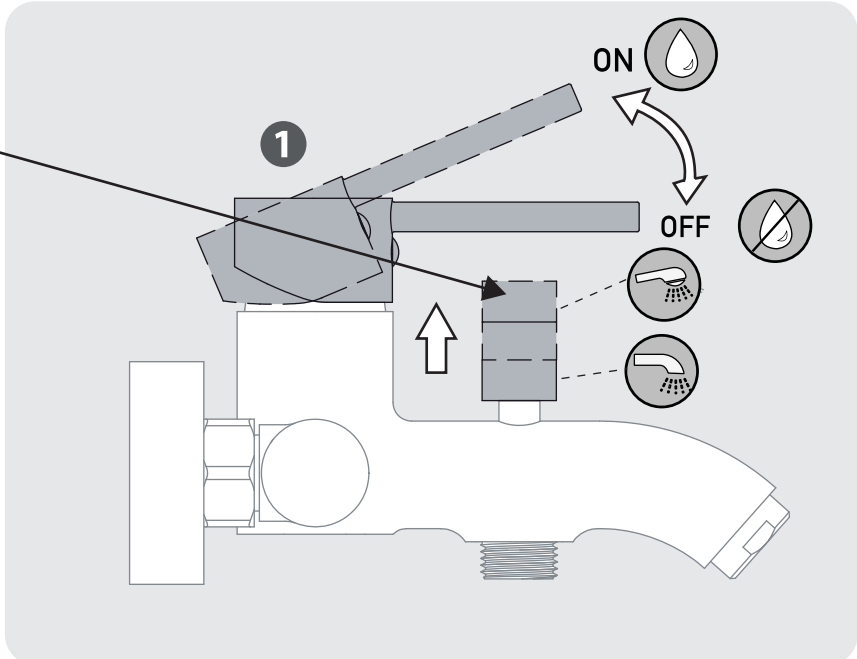
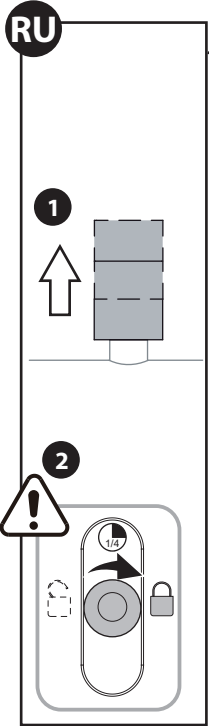
4





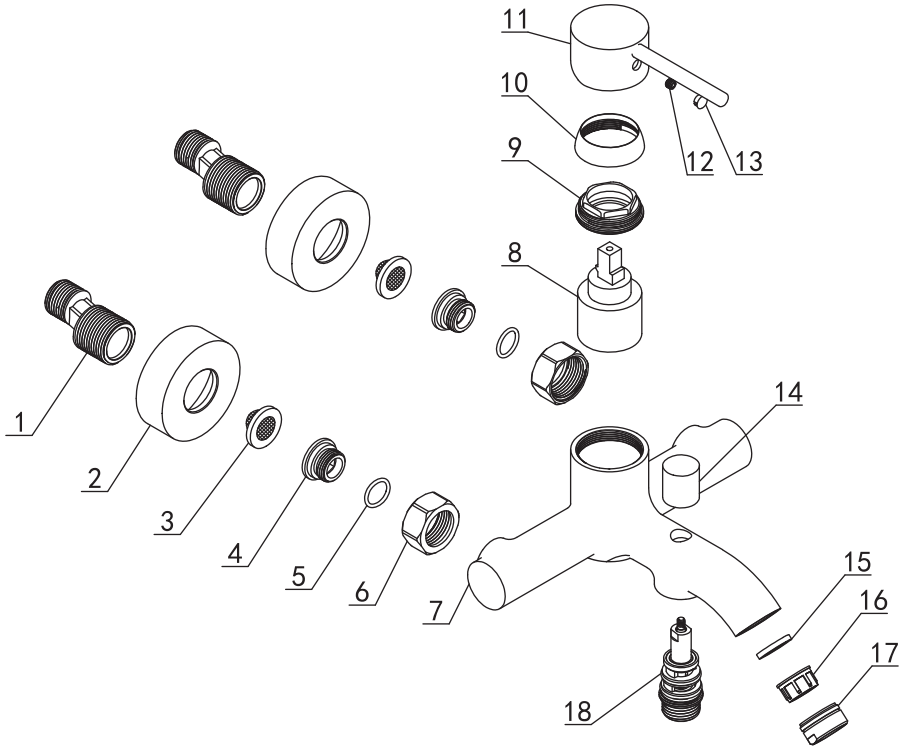


- FR** Utilisation eau chaude-eau froide **ES** Utilización agua caliente-agua fría **PT** Utilização água quente-água fria  
**IT** Uso acqua calda-acqua fredda **EL** Χρήση ζεστού-κρύου νερού **PL** Użytkowanie zimnej wody-gorącej wody  
**RU** использование горячей и холодной воды **KZ** Суық және Ыстық суды қолдану  
**UA** використання гарячої-холодної води **RO** Utilizare apă caldă-apă rece **BR** Uso de água quente e fria  
**EN** Using hot and cold water



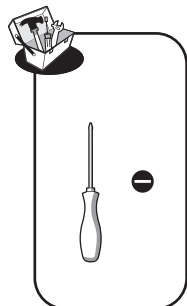
No.	Description	Code No.	QTY	Remark	Years warranty *
1	S connector	YG4003-17	2		5
2	Wall cover	YG4003-16	2	Colour body (2years)	5
3	Washer	1QT2414X3	2		5
4	Seat	YG4003-13	2		5
5	O ring	1QT145X2	3		5
6	Nut	YG4003-14	2	Colour body (2years)	5
7	Body	YG6003-1	1	Colour body (2years)	5
8	Cartridge	08EN35S0011	1		2
9	Compressing Nut	MD6001-3	1		5
10	Cover	MD6001-4	1	Colour body (2years)	5
11	Handle	MD6001-2	1	Colour body (2years)	5
12	Screw	BT-82	1		5
13	Cover	MD7901-9	1	Colour body (2years)	5
14	POP-UP Head	YG4003-12	1	Colour body (2years)	5
15	Aerator Washer	1QT21142	1		2
16	Aerator	02.4501.00002	1		2
17	Aerator housing	XG282372-1	1	Colour body (2years)	5
18	Diverter assy	18.1043.0.0001	1	RU:YG6003-2	2

- 🇧🇪: Garantie \*
- 🇮🇹: Garantia
- 🇵🇹: Garantia
- 🇮🇹: Garanzia
- 🇸🇰: Eүүүншө
- 🇸🇰: Gwarancja
- 🇷🇺: Гарантия
- 🇰🇪: Кепілдік
- 🇮🇹: Garantia
- 🇮🇹: Garantija
- 🇮🇹: Garantia
- 🇮🇹: Warranty

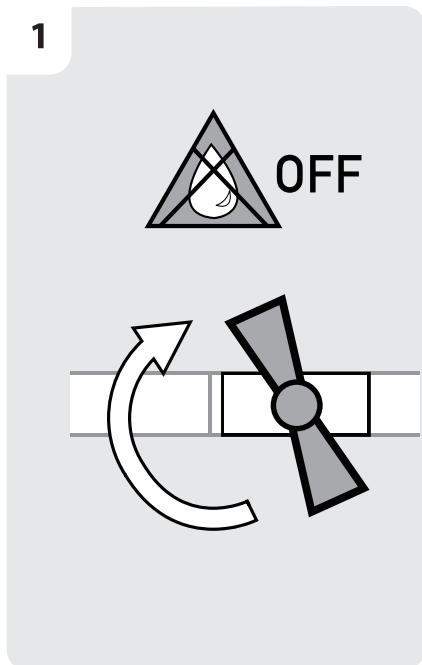




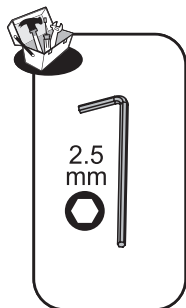
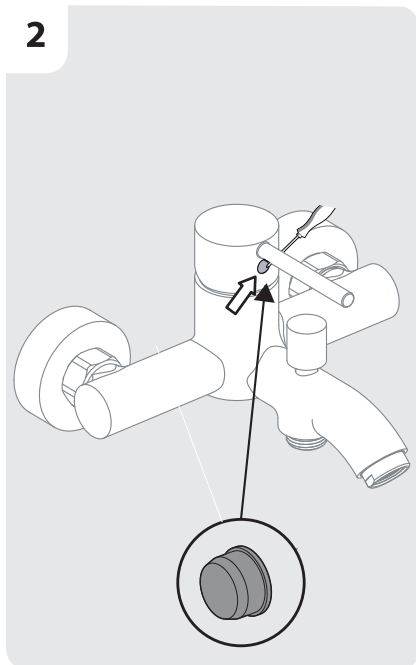
**FR** Changement de cartouche **ES** Cambio de cartucho **PT** Mudança de cartucho **IT** Cambio cartuccia  
**EL** Αλλαγή φυσιγγίου **PL** Wymiana wkładu **RU** Смена картриджа **KZ** Картриджді ауыстыру  
**UA** Заміна картриджа **RO** Schimbare cartuş **BR** Substituição de cartucho **EN** Replacing the cartridge



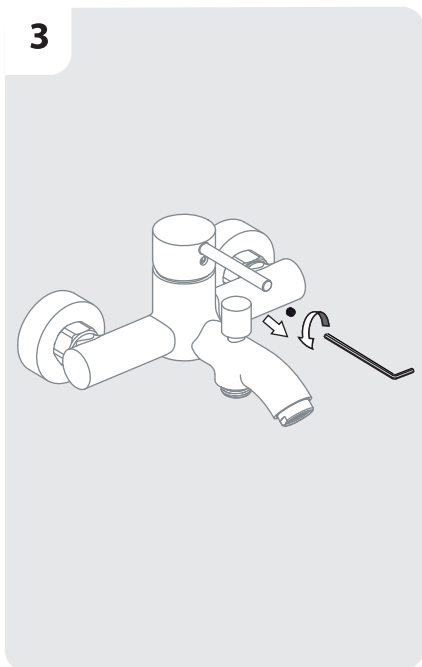
1



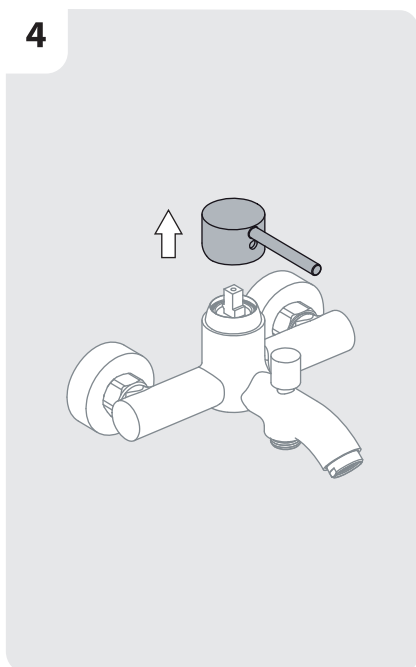
2



3

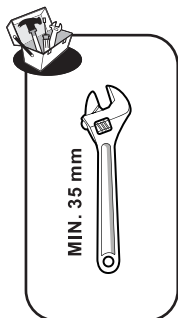


4

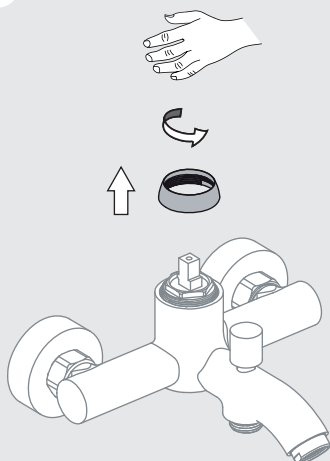




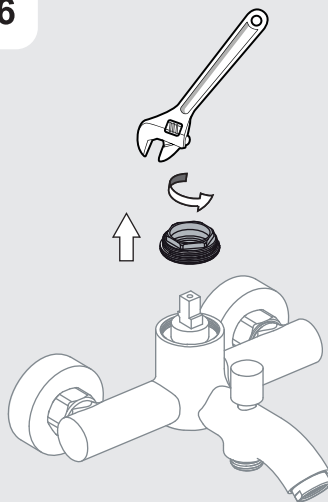
**FR** Changement de cartouche **ES** Cambio de cartucho **PT** Mudança de cartucho **IT** Cambio cartuccia  
**EL** Αλλαγή φυσιγγίου **PL** Wymiana wkładu **RU** Смена картриджа **KZ** Картриджді ауыстыру  
**UA** Заміна картриджа **RO** Schimbare cartuş **BR** Substituição de cartucho **EN** Replacing the cartridge



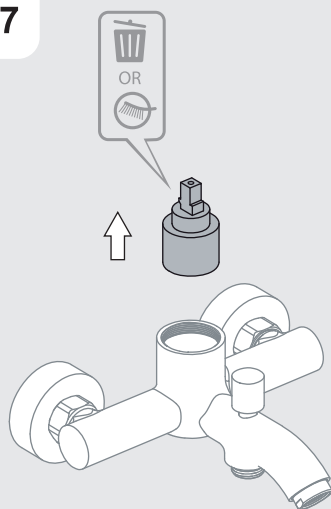
5



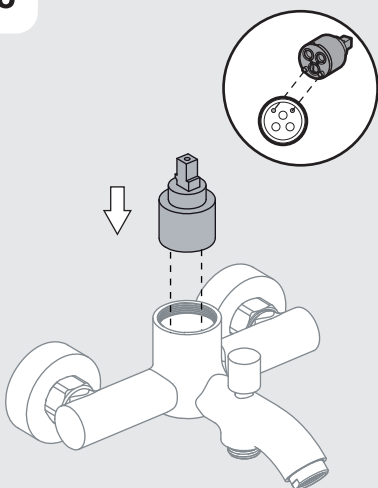
6



7

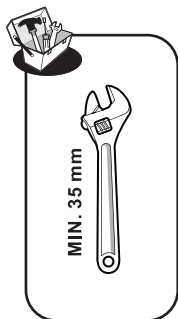


8

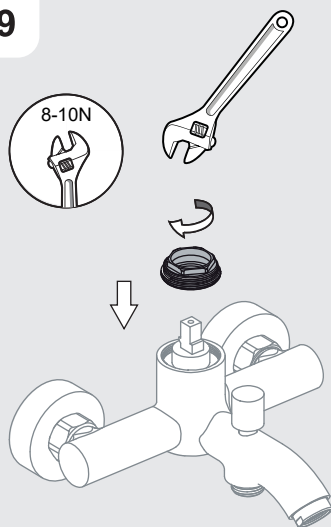




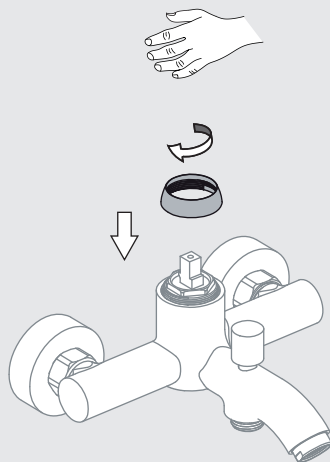
FR Changement de cartouche ES Cambio de cartucho PT Mudança de cartucho IT Cambio cartuccia  
EL Αλλαγή φεισιγγίου PL Wymiana wkładu RU Смена картриджа KZ Картриджді ауыстыру  
UA Заміна картриджа RO Schimbare cartuş BR Substituição de cartucho EN Replacing the cartridge



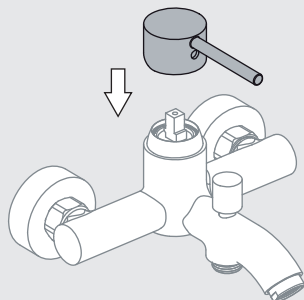
9



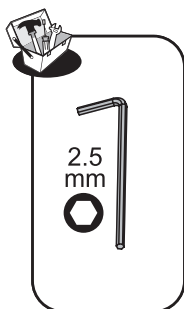
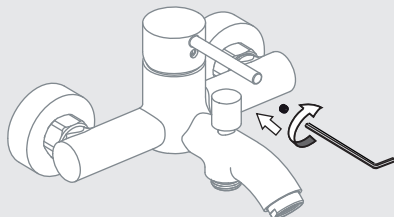
10



11



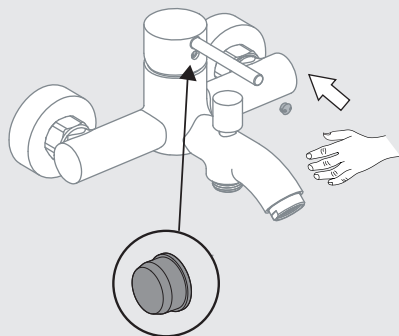
12



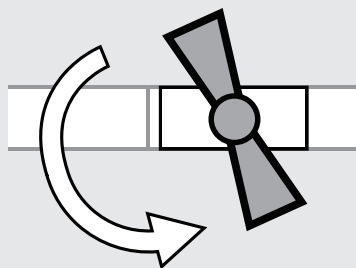


**FR** Changement de cartouche **ES** Cambio de cartucho **PT** Mudança de cartucho **IT** Cambio cartuccia  
**EL** Αλλαγή φυσιγγίου **PL** Wymiana wkładu **RU** Смена картриджа **KZ** Картриджді ауыстыру  
**UA** Заміна картриджа **RO** Schimbare cartuş **BR** Substituição de cartucho **EN** Replacing the cartridge

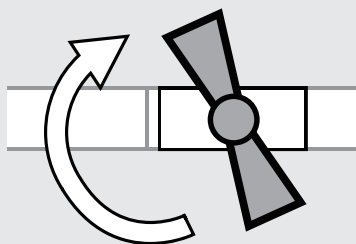
13



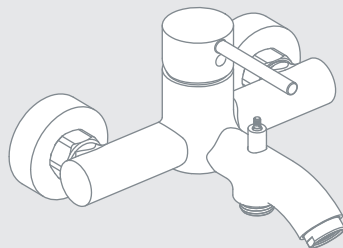
14



1

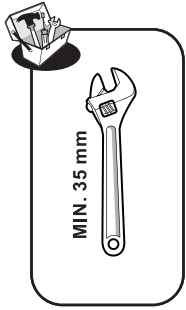


2

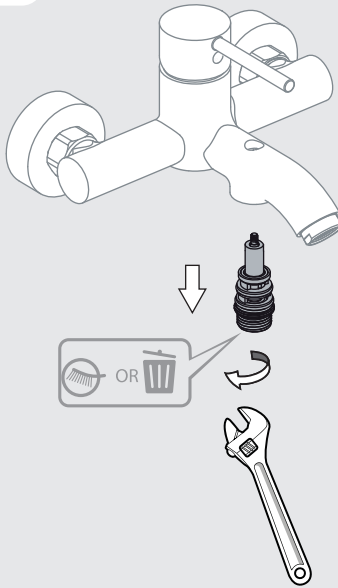




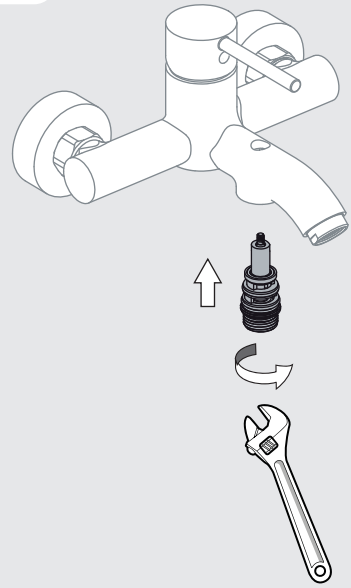
**FR** Changement de cartouche **ES** Cambio de cartucho **PT** Mudança de cartucho **IT** Cambio cartuccia  
**EL** Αλλαγή φυσιγγίου **PL** Wymiana wkładu **RU** Смена картриджа **KZ** Картриджді ауыстыру  
**UA** Заміна картриджа **RO** Schimbare cartuş **BR** Substituição de cartucho **EN** Replacing the cartridge



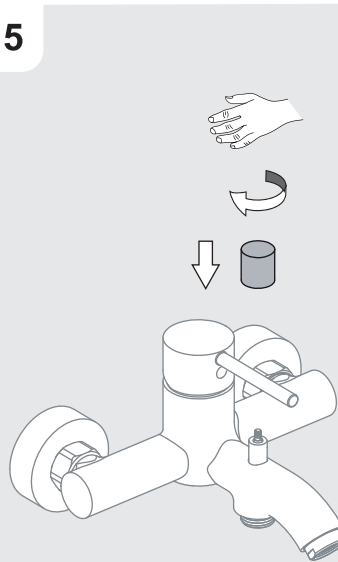
3



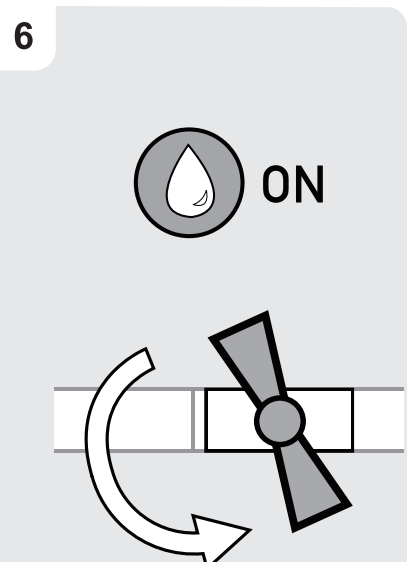
4



5

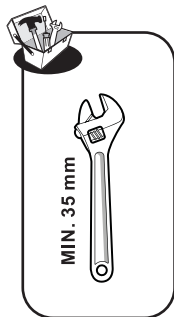


6

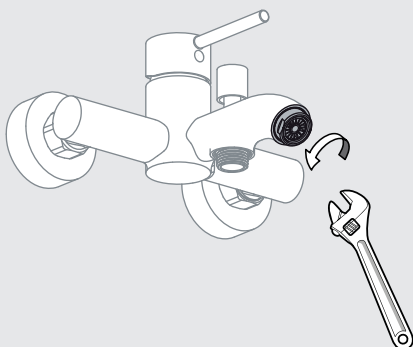




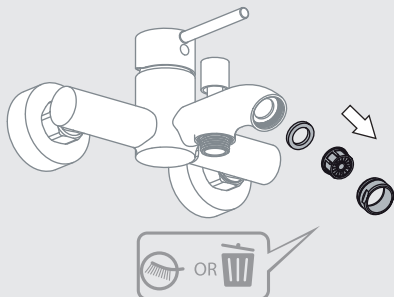
FR Changement de mousseur ES Cambio de aireador PT Mudança de arejador IT Cambio rompigetto  
 EL Αλλαγή αεράτορα PL Wymiana perlatora RU Смена аэратора KZ Ауақанықтырғышты ауыстыру  
 UA Заміна аератора RO Schimbare aerator BR Substituição do aerador EN Replacing the aerator



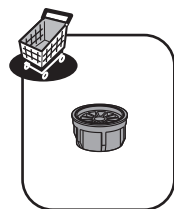
1



2

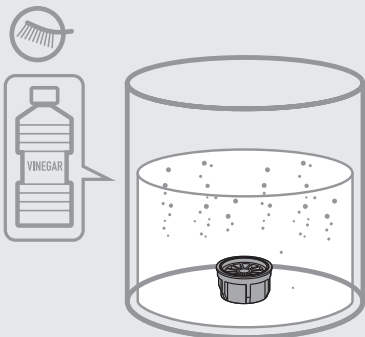


FR Nettoyage EL Καθαρισμός UA Очищення  
 ES Limpieza PL Czyszczenie RO Curatere  
 PT Limpeza RU Чистка BR Limpeza  
 IT Pulizia KZ тазарту EN Cleaning

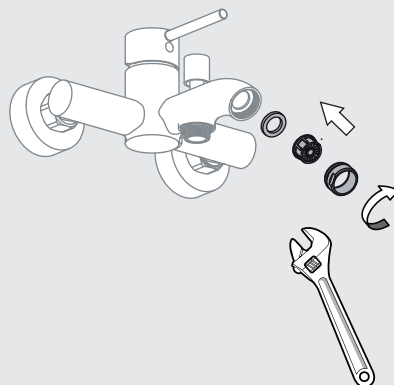


3

FR Vinaigre IT Aceto RU Уксус RO Oțet  
 ES Vinagre EL Ξύδι KZ Сірке су BR Vinagre  
 PT Vinagre PL Ocet UA Оцет EN Vinegar



4







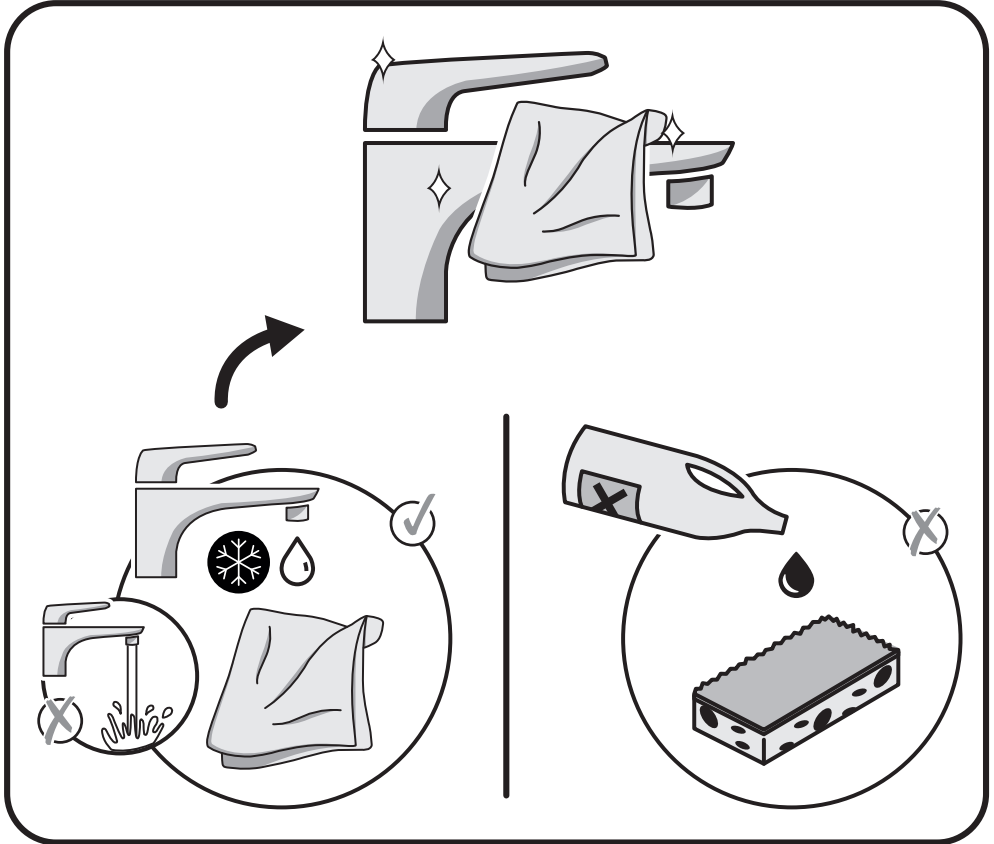
**FR** Entretien **ES** Mantenimiento **PT** Manutenção **IT** Manutenzione **EL** Συντήρηση  
**PL** Konserwacja **RU** Обслуживание **KZ** Техникалық қызмет көрсету **UA** Технічне обслуговування  
**RO** Întreținere **BR** Manutenção **EN** Maintenance



**FR** Eau claire **ES** Agua limpia **PT** Água limpa **IT** Acqua pulita **EL** Καθαρό νερό **PL** Czysta woda  
**RU** Чистая вода **KZ** таза су **UA** Чиста вода **RO** Apă curată **BR** Água limpa **EN** Clean water



**FR** Sans solvant **ES** Sin disolvente **PT** Sem solventes **IT** Senza solventi **EL** Χωρίς διαλυτικά **PL** Bez rozpuszczalnika  
**RU** Без растворителя **KZ** еріткішсіз **UA** Без розчинителя **RO** Fara solvent **BR** Sem solventes **EN** Solvent-free





**RU** Рабочее давление: 0,2 - 0,6 МПа. Максимальное давление: 1 МПа. Если давление воды в системе превышает 5 бар, необходимо установить редуктор давления. Область использования: в санитарно-бытовых целях. Импортер \ Продавец \ Организация, принимающая претензии по качеству товара в РФ: ООО "Леруа Мерлен Восток", 141031, Россия, Московская область, г. Мытищи, Осташковское шоссе, д. 1. Срок службы : 10 лет.

**KZ** Жұмыс істеу қысымы: 0,2 - 0,6 МПа. Максималды қысым: 1 МПа. Егер жүйедегі судың қысымы 5 бардан асса, қысым редукторын орнату қажет. Санитарлық және тұрмыстық қолданысқа арналған. Импортер \ Продавец \ Организация, принимающая претензии по качеству продукции в Республике Казахстан: ТОО «Леруа Мерлен Казахстан», 050000, Республика Казахстан, г. Алматы, ул. Кунаева, д. 77, БЦ «PARK VIEW», 6 этаж, офис № 07. Импорттаушы / Сатушы / Қазақстан Республикасында өнім сапасы бойынша наразылықтарды қабылдайтын ұйым: «Леруа Мерлен Қазақстан» ЖШС, 050000, Қазақстан Республикасы, Алматы қ., Қонаев көшесі, 77 үй, «PARK VIEW» БО, 6-қабат, 07-кеңсе. Қызмет мерзімі : 10 жыл.

**RU KZ** Изготовитель/Өндіруші: НИНБО АМИКО КОПЕР ВАЛЬВС МАНУФАКТУРИНГ ИНК. Адрес/Мекенжай: №68 Тунхэ Ист Роуд, Луотуо, Нинбо, Чжэцзян, Китай/Қытай

Модель : YG6003

Дата производства\Шығарылған күні\  
production date :

DD/MM/YYYY

**RU** Гарантия 5лет.

**KZ** Кепілдік: 5 жыл.

**RU** Срок службы : 5 лет.

**KZ** Қызмет мерзімі : 5 жыл.



- FR** Attestation de conformité sanitaire.
- ES** Certificado de conformidad sanitaria.
- PT** Atestado de conformidade sanitária.
- IT** Attestazione di conformità sanitaria.
- EL** Βεβαίωση υγειονομικής συμμόρφωσης.
- PL** Atest zgodności sanitarnej.
- RU** Декларация о соответствии санитарным нормам.
- KZ** Санитарлық талаптарға сәйкестік декларациясы.
- UA** Декларація про відповідність санітарним нормам.
- RO** Atestat de conformitate sanitară.
- BR** Atestado de conformidade sanitária.
- EN** Attestation of sanitary conformity.



Made in China  
Сделано в Китае  
Қытайда жасалған

\* Garantie 5 ans / 5 años de garantía / Garantia de 5 anos / Garanzia 5 Anni / Εγγύηση 5 ετών /  
Gwarancja 5-letnia / Қызмет мерзімі: 5 жыл / Срок службы: 5 лет / Гарантія 5 років / Garantje 5 ani /  
5-year guarantee

ADEO Services - 135 Rue Sadi Carnot - CS 00001  
59790 RONCHIN - France

ТОВ «Леруа Мерлен Україна»,  
04201 Україна, м. Київ, вул. Полярна 17А

Importado e distribuído por LEROY MERLIN CIA BRASILEIRA DE BRICOLAGEM - CNPJ 01.438.784/0001-05  
Rua Domingas Galleteri Blotta, nº 315 - Jd Consórcio - São Paulo/SP - CEP 04455-360  
CALM (Central de Atendimento Leroy Merlin): Capitais 4020-5376 - Demais Regiões 0800-0205376  
IMAGENS ILUSTRATIVAS\*

Imported by Adeo South Africa (PTY) LTD T/A Leroy Merlin,  
Hosted in Leroy Merlin Fourways Store 35 Roos Street, Witkoppen Ext 97, Sandton, 2191 Johannesburg,  
Gauteng, South Africa  
Tel: +27 10 493 8000 Email: contact@leroymerlin.co.za

Импортер\Продавец\Организация, уполномоченная принимать претензии по качеству товара в  
ФФ: ООО «ЛЕРУА МЕРЛЕН ВОСТОК», 141031, Россия, Московская обл., г. Мытищи, Осташковское шоссе, д.1

Импорртаушы\Сатушы \Қазақстан Республикасында өнім сапасы бойынша наразылықтарды қабылдайтын ұйым:  
«Леруа Мерлен Қазақстан» ЖШС, Қазақстан Республикасы, 050000, Алматы қ., Қонаев көшесі, 77, «PARK VIEW» БО, 6-қабат, 07-кеңсе  
Импортер\Продавец\Организация, принимающая претензии по качеству продукции в Республике Казахстан:  
ТОО «Леруа Мерлен Казахстан», Республика Казахстан, 050000, г. Алматы, ул. Кунаева, 77, БЦ «PARK VIEW», 6 этаж, офис № 07

