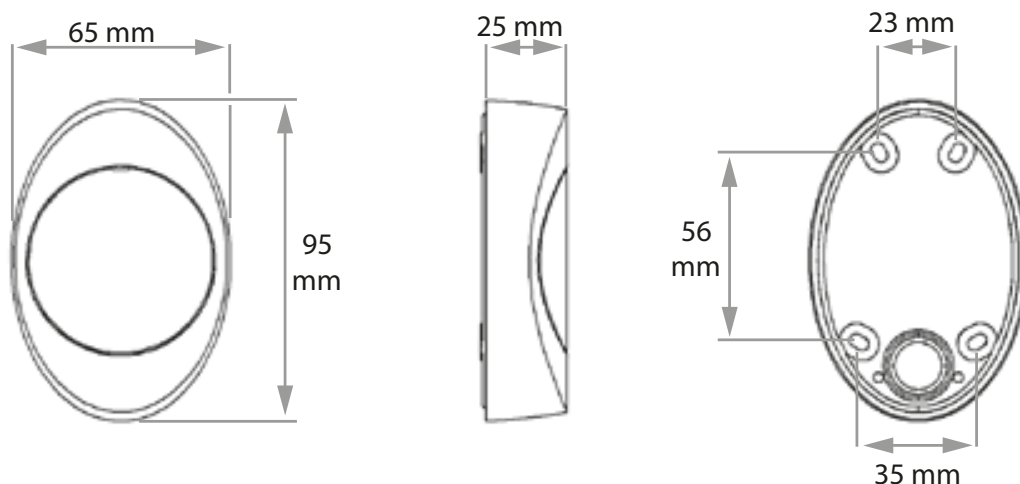


MV30

PARA FOTOKOMÓREK

Instrukcja montażowa



Importer
Nice-Polska Sp. z o.o.
05-800 Pruszków
ul. Parzniewska 2A
Tel. +48 22 759 40 00
Wyprodukowane przez grupę Nice



ZIS660 - 01/03/2021

OSTRZEŻENIA

UWAGA! – zachowaj tę instrukcję dla przyszłej obsługi i konserwacji urządzenia.

Nigdy nie modyfikuj żadnej części produktu. Działania inne niż opisane w tej instrukcji mogą spowodować niewłaściwe działanie. Producent zrzeka się odpowiedzialności za uszkodzenia spowodowane samodzielną modyfikacją produktu.



LIKwidACJA PRODUKTU

Podobnie jak przy instalacji, także przy zakończeniu użytkowania niniejszego produktu czynności utylizacji powinny być wykonane przez personel wykwalifikowany.

Niniejszy produkt składa się z różnego rodzaju materiałów: niektóre z nich mogą być powtórnie użyte, inne muszą zostać poddane utylizacji. Należy zasięgnąć informacji o systemach wtórnego przerobu i utylizacji, przewidzianych przez lokalne przepisy dla tej kategorii produktu.

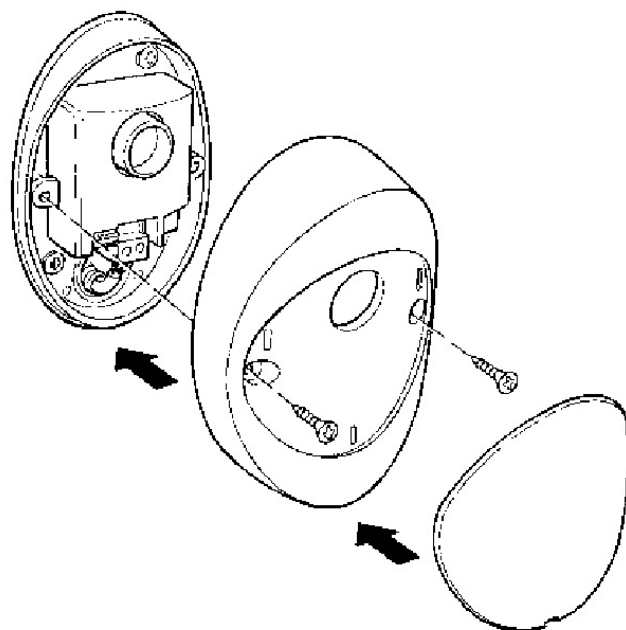
Uwaga! – Niektóre elementy produktu mogą zawierać substancje szkodliwe lub niebezpieczne, które pozostawione w otoczeniu mogłyby zaszkodzić środowisku lub zdrowiu ludzkiemu. Zgodnie ze wskazaniem symbolu na rysunku obok, zabronione jest wyrzucanie tego produktu razem z odpadami domowymi. W celu utylizacji produktu należy przeprowadzić "se gre gacje odpadów" na potrzeby utylizacji, według metod przewidzianych przez lokalne przepisy, lub zwrócić produkt sprzedawcy podczas zakupu nowego, równorzędnego produktu.

Uwaga! – lokalne przepisy mogą przewidywać poważne sankcje w przypadku samodzielnej likwidacji tego produktu.

DANE TECHNICZNE

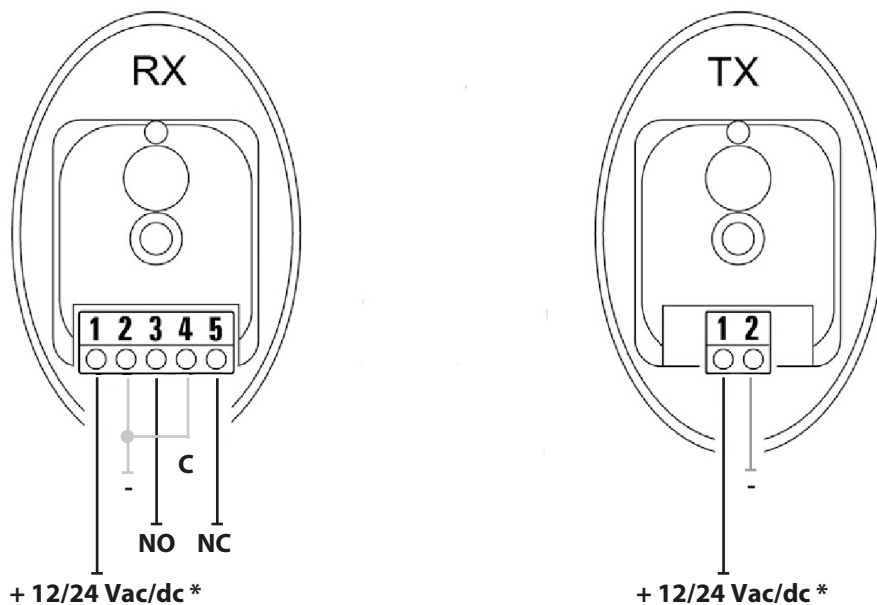
Zasilanie nadajnika (TX) i odbiornika (RX)	Bez mostka: 24Vac/dc (zakres napięcia 18÷35Vdc, 15÷28Vac); z mostkiem "12V": 12Vac/dc (zakres napięcia 10÷18Vdc, 9-15Vac)
Obudowa	ABS
Wymiary	95 x 65 x 25 mm
Ciężar	65 g
Stopień ochrony	IP55
Zasięg	10 m
Zakres temp. pracy	-20 +55°C

INSTALACJA



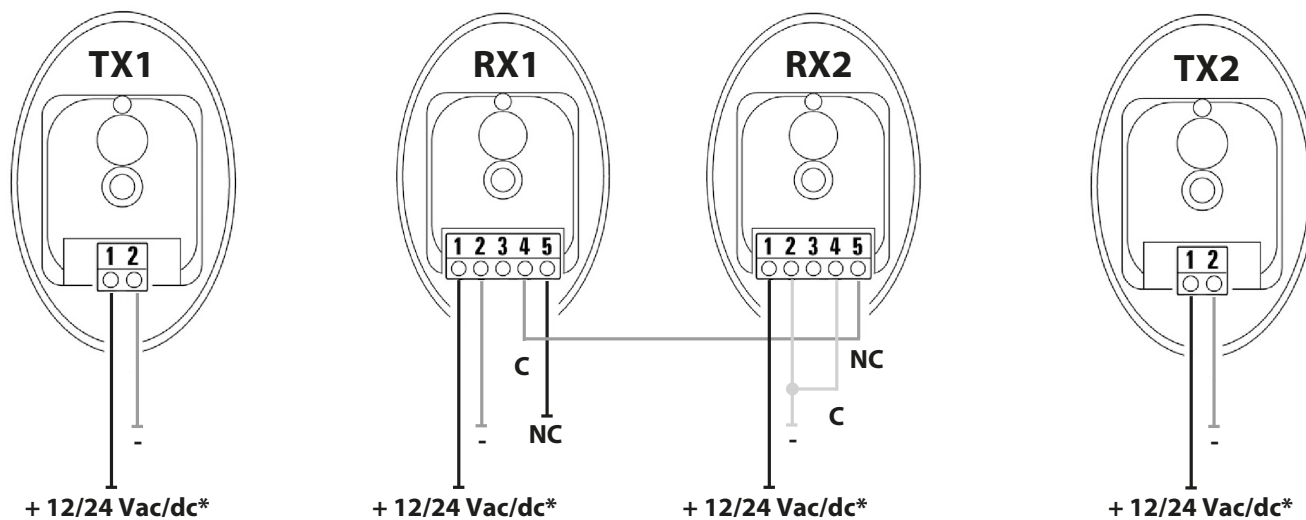
OKABLOWANIE

JEDNA PARA FOTOKOMÓREK



*12 Vac/dc z mostkiem - patrz par. "Dalsze szczegóły".

WIĘCEJ NIŻ JEDNA PARA FOTOKOMÓREK



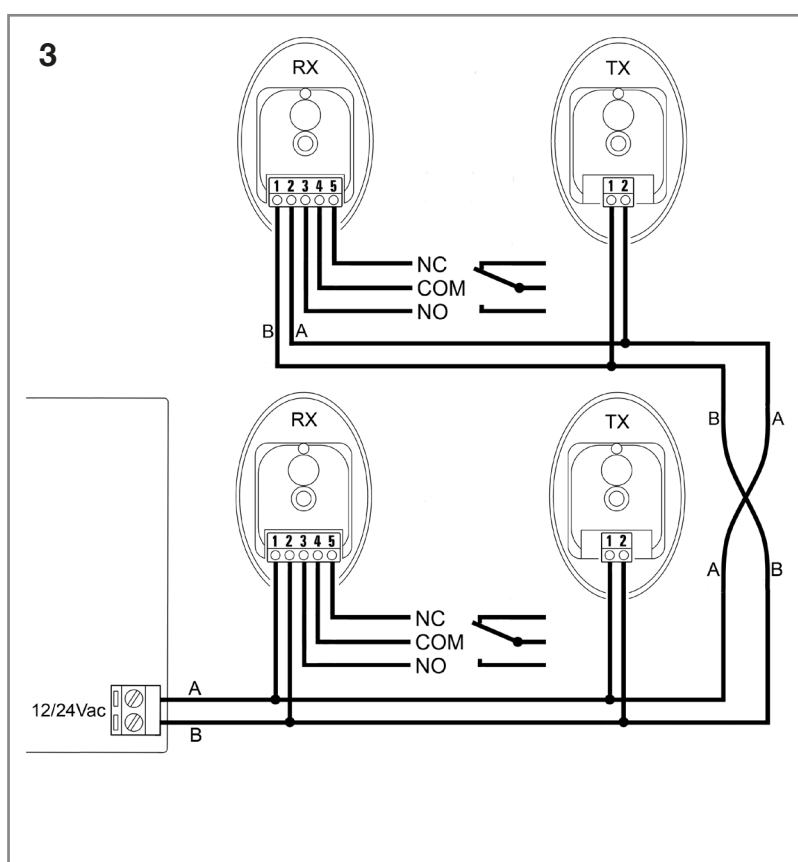
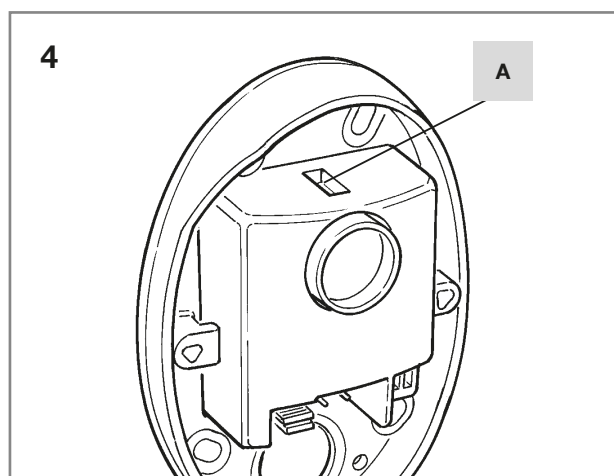
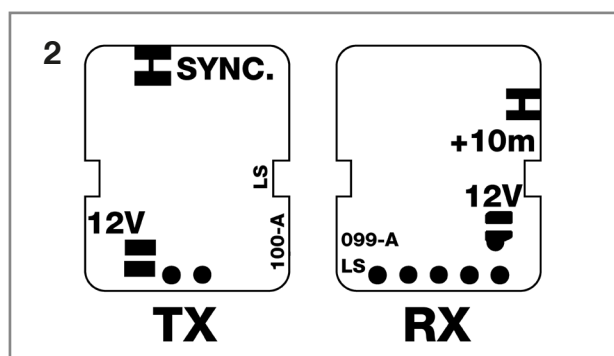
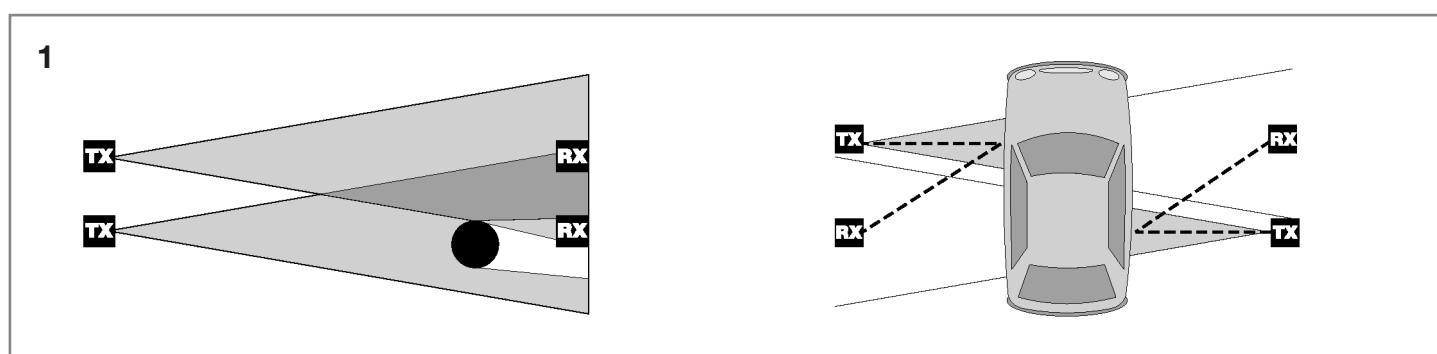
*12 Vac/dc z mostkiem - patrz par. "Dalsze szczegóły".

DALSZE SZCZEGÓŁY

Przypadku dwóch par fotokomórek, umieszczonych blisko siebie, sygnał z nadajnika jednej pary może zakłócać pracę odbiornika drugiej pary (rys. 1), obniżając bezpieczeństwo systemu. Aby tego uniknąć można zastosować synchronizację obu linii (możliwa wyłącznie przy zasilaniu prądem przemiennym). Należy przeciąć mostek synchronizacji "SYNC" na obu nadajnikach TX (rys. 2) oraz podłączyć je według rys. 3, co spowoduje, że obie pary fotokomórek będą zasilane w przeciwfazie.

- Fotokomórki MASTER MV30 mogą być też zasilane napięciem 12V. W tym celu należy połączyć kropelką cyny polalutownicze "12V" zarówno na TX oraz na RX (rys. 2).
- Jeżeli odległość pomiędzy TX i RX przewyższa 10 metrów, przetnij mostek "+10m." w RX (rys. 2), co zwiększy zasięg.
- Sprawdź w tabeli 1 status fotokomórek na podstawie sygnałów diody "A" w odbiorniku (rys. 4).

LED "A"	Znaczenie	Status wyjścia	Akcja
Zgaszona	Moc sygnału dobra, żadnych przeszkód	Aktywne	Wszystko Ok
Wolne miganie	Słaby sygnał, żadnych przeszkód	Aktywne	Popraw ustawienie
Szybkie miganie	Bardzo słaby sygnał, żadnych przeszkód	Aktywne	Popraw ustawienie, sprawdź warunki pracy
Ciągłe świecenie	Brak sygnału, wykrycie przeszkody	Alarm	Usuń przeszkodę





EU DECLARATION OF CONFORMITY

MANUFACTURER V2 spa
Corso Principi di Piemonte 65/67
Racconigi, Italy

TYPE OF APPLIANCE 24V Infrared Photocell pair

BASIC MODEL MASTER MV30

We, under our sole responsibility, hereby declare that the above listed equipment complies with the essential requirements of the following directive:

Reference n°	Title
DIRECTIVE 2014/30/EU	Directive 2014/30/EU of the European Parliament and of the Council of 26 February 2014 on the harmonisation of the laws of the Member States relating to electromagnetic compatibility (recast) Text with EEA relevance
DIRECTIVE 2011/65/EU	Directive 2011/65/EU of the European Parliament and of the Council of 8 June 2011 on the restriction of the use of certain hazardous substances in electrical and electronic equipment Text with EEA relevance

The following harmonized standards have been applied:

EN 61000-6-3
EN 61000-6-1

Racconigi,
30th July 2021

Managing director
Sergio Biancheri