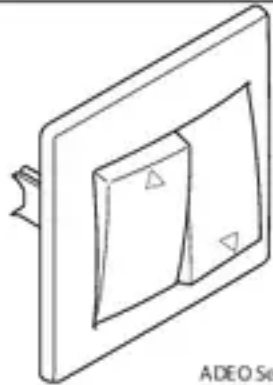


Lexman
LIKA

INTERRUPTEUR VOLET RULANT
WŁACZNIK ZAŁIŻYJ
INTERRUPTOR DE PERSIANAS
INTERRUPTOR OBLON RULANT
ΒΙΜΙΚΙΑΝ ΔΙΡΑ ΖΑΛΙΩΣΙ
ΔΙΑΚΟΠΤΗΣ ΡΟΛΑΝΣ
ROLLING SHUTTER SWITCH

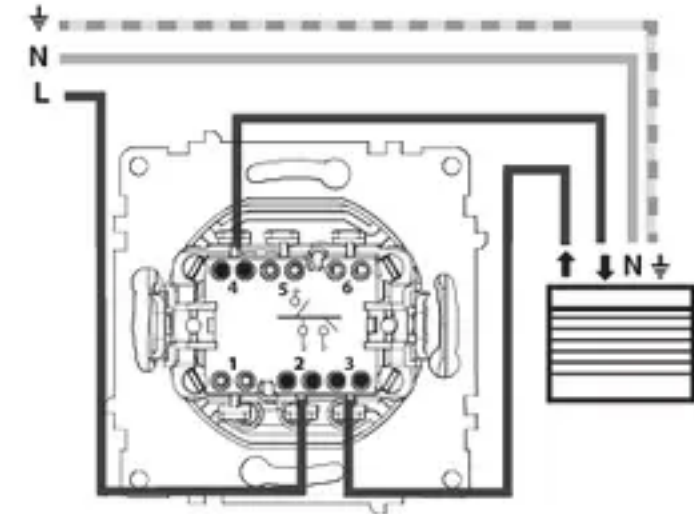
2 GUARANTEE YEARS



REF: 9220-22A

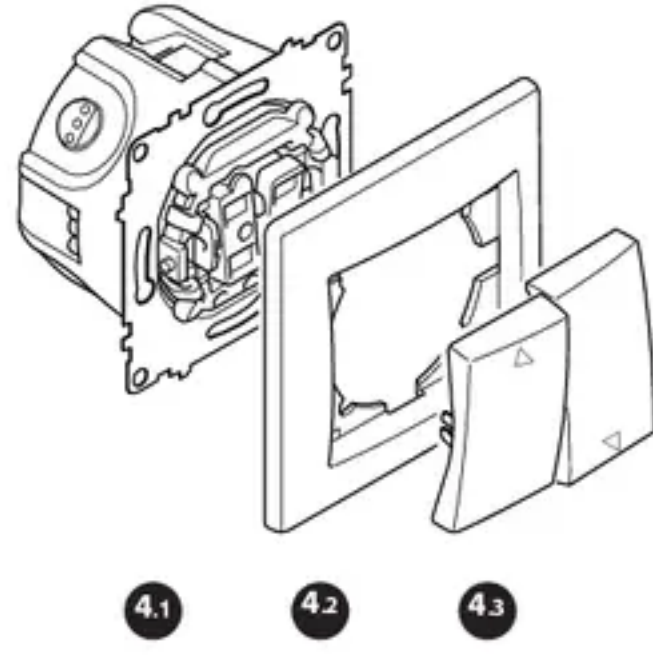
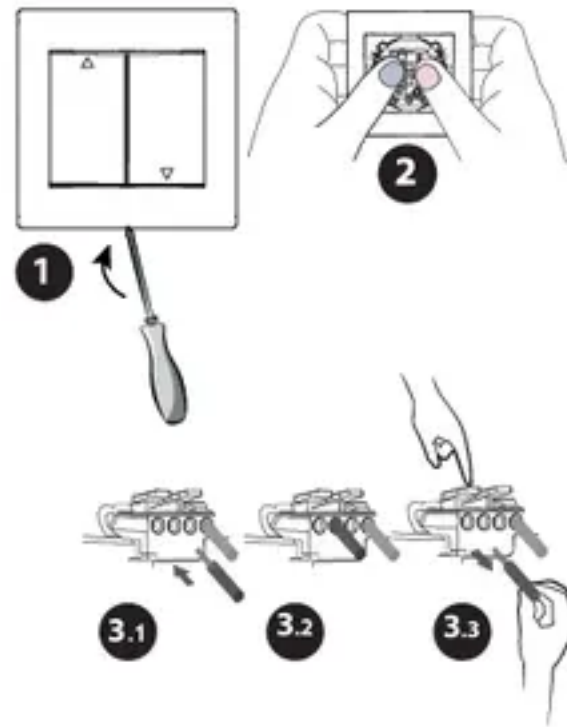
ADEO Services 135 Rue Sadi Carnot
CS 00001 - 59790 Ronchin - FRANCE

FR Mode d'emploi PL Instrukcja Obsługi ES Manual de Instrucciones
PT Manual de Instruções RO Manual de Instrucții UA Інструкція з експлуатації
EL Εγχειρίδιο Οδηγιών EN Instructions Manual



250V~
10 AX

Version originale du mode d'emploi / Traduczenie z oryginalnej instrukcji obsługi / Traducción de la versión original del modo de empleo / Traducción de la versión original del modo de empleo / Traducerea versiunii originale a modului de folosire / Μετάφραση της αρχικής έκδοσης των οδηγιών χρήσης / Переклад оригінального керівництва з експлуатації / Translation of the original version of user manual.



FR

INSTALLATION



- (1) Déclipser le cache à l'aide d'un tournevis
- (2) Tirer sur le cache en poussant sur le mécanisme

CONNEXION : Dénuder le(s) fil(s) comme indiqué
Si nécessaire ouvrir le boîtier en dévissant la vis
(3.2) Insérer le(s) fil(s) puis serrer la vis

- DECONNEXION : (3.3) Ouvrir le boîtier en dévissant la vis puis tirer sur le(s) fil(s)
- (4.1) Installer le mécanisme
 - (4.2) Positionner la plaque
 - (4.3) Clipser le cache

*Garantie 2 ans

Ce produit doit être installé conformément aux règles d'installation et de préférence par un électricien qualifié. Une installation et une utilisation incorrectes peuvent entraîner des risques de choc électrique ou d'incendie. Ne pas ouvrir, démonter, altérer ou modifier l'appareil sauf mention particulière indiquée dans la notice.

RECYCLAGE
Ce produit comporte le symbole du tri sélectif pour les déchets d'équipements électriques et électroniques (DEEE). Cela signifie que ce produit doit être traité conformément à la Directive européenne 2012/19/UE pour être recyclé ou démonté afin de minimiser son impact sur l'environnement. L'utilisateur peut choisir de donner son produit à un organisme de recyclage compétent ou au distributeur lui ayant vendu un équipement électrique ou électronique neuf.



PL

INSTALACJA



- (1) Odpiąć pokrywę przy pomocy śrubokręta.
- (2) Zdjąć pokrywę, naciskając na mechanizm.

CONNEXION : Usunąć izolację z przewodów jak pokazano. W razie potrzeby otworzyć blok zacisków odkręcając śrubę. Włożyć przewód (przewody) i dokręcić śrubę.

- ODŁĄCZENIE: (3.3) Rozłączyć blok zacisków odkręcając śrubę i wysłajając przewód (przewody).
- (4.1) Zainstalować mechanizm.
 - (4.2) Ustawić płytkę.
 - (4.3) Zapisać pokrywę (pokrywy).

*2 lat gwarancji

Produkt ten musi być zainstalowany zgodnie z przepisami instalacyjnymi i najlepiej przez wykwalifikowanego elektryka. Nieprawidłowa instalacja i użytkowanie może spowodować porażenie prądem elektrycznym lub pożar. Nie należy otwierać, demontować, zmierać ani modyfikować urządzenia.

RECYKLINGU
Produkt ten zawiera symbol recyklingu zużytego sprzętu elektrycznego i elektronicznego (WEEE). Oznacza to, że produkt ten musi być traktowane zgodnie z Europejską dyrektywą UE/19-2012 i zostać zdemontowany lub poddany recyklingowi aby zmniejszyć jego wpływ na środowisko. Użytkownik może oddać swój produkt do centrum recyklingu lub sklepu, który sprzedaje mu nowe urządzenia elektryczne lub elektroniczne.



ES

INSTALACIÓN



- (1) Soltar la tapa con ayuda de un destornillador.
- (2) Tirar de la placa presionando el mecanismo.

CONNEXION: Pelar el (los) cable(s) como se indica. Abrir, si es necesario, la conexión desatornillando el tornillo.

- DECONNEXION: (3.3) Abrir la conexión desatornillando el tornillo y después tirar del (de los) cable(s).
- (4.1) Instalar el mecanismo.
 - (4.2) Posicionar la placa.
 - (4.3) Sujetar la tapa.

*Garantía 2 años

Este producto debe ser instalado en conformidad con las normas de instalación y preferentemente por un electricista cualificado. Una instalación y un uso incorrecto pueden suponer riesgos de descargas eléctricas o de incendios. No abrir, no desmontar, no alterar ni modificar el aparato.

RECICLAJE
Este producto lleva el símbolo de clasificación selectiva para los residuos de aparatos eléctricos y electrónicos (RAEE). Esto significa que este producto debe ser tratado en conformidad con la directiva europea 2012/19/UE para ser reciclado o desmontado con la finalidad de minimizar su impacto sobre el medio ambiente. El usuario puede elegir entre entregar su producto a un organismo de reciclado competente o al distribuidor que le ha vendido un aparato eléctrico o electrónico nuevo.



PT

INSTALAÇÃO



- (1) Desencaxe a tampa com uma chave de fenda
- (2) Puxe a tampa empurrando o mecanismo

CONEXÃO: Desnude o(s) fio(s) conforme indicado. Se necessário, abra o bloco de terminais desparafusando o parafuso.

- (3.2) Insira o(s) fio(s) e aperte o parafuso
- DESCONEXÃO: (3.3) Abra o bloco de terminais desparafusando o parafuso e puxe o(s) fio(s)
- (4.1) Instale o mecanismo
 - (4.2) Posicione a placa
 - (4.3) Encaixe a tampa

*Garantia 2 anos

Este produto deve ser instalado de acordo com as regras de instalação e, de preferência, por um electricista qualificado. Uma instalação e uma utilização incorrectas podem provocar riscos de electrocução ou de incêndio. Não abra, desmonte, altere ou modifique o aparelho.



RO

INSTALARE



- (1) Declipșați măștile cu ajutorul unei șurubelnițe.
- (2) Trageți de mască apăsând pe mecanism.

CONECTARE: Dezgoliți firele conform indicațiilor. Dacă este nevoie, deschideți cutia cu bome prin desurubare.

- (3.1) Inserați firele apoi strângeți șurubul.
- DECONNECTARE: (3.2) Deschideți cutia cu bome prin desurubare apoi trageți firele.
- (4.1) Instalați mecanismul.
 - (4.2) Poziționați placa.
 - (4.3) Clipseți măștile.

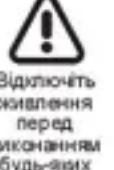
*Garantie 2 ani

Acest produs trebuie instalat conform regulilor de instalare și de preferință de către un electrician calificat. Instalarea și utilizarea incoredă pot duce la riscuri de șoc electric sau de incendiu. Nu deschideți, demontați, deteriorați sau modificați aparatul.



UA

УСТАНОВКА



- (1) Зніміть кришку за допомогою викрутки.
- (2) Потягніть за кришку, натиснувши на механізм.

З'єднання: Зачистіть кабелі(ї), як зазначено. При необхідності відкрийте клему, відкрутивши гвинт.

- (3.1) Вставте кабелі(ї), а потім затягніть гвинт.
- ДИС'ЄДНАННЯ: (3.2) Відкрийте клему, відкрутивши гвинт, потім потягніть за кабелі.
- (4.1) Встановіть механізм.
 - (4.2) Встановіть рамку.
 - (4.3) Встановіть кришку.

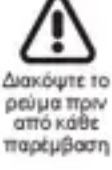
*Гарантія 2 роки.

Цей виріб має бути встановлений у відповідності з правилами установки і переважно кваліфікованим електриком. Неправильна установка і використання можуть призвести до ураження електричним струмом або пожежі. Не відкривайте, не розбирайте, не змінюйте та не модифікуйте пристрій.



EL

ΕΓΚΑΤΑΣΤΑΣΗ



- (1) Αφαιρέστε το κάλυμμα με ένα κατσαβίδι.
- (2) Τραβήξτε το κάλυμμα πιέζοντας τον μηχανισμό.

ΣΥΝΔΕΣΗ: Απογυμνώστε το/τα καλώδιο/-α όπως υποδεικνύεται. Αν είναι απαραίτητο, ανοίξτε τον ακροδέκτη ξεβιδώνοντας τη βίδα.

- (3.1) Εισαγάγετε το/τα καλώδιο/-α και στη συνέχεια βιδώστε τη βίδα.
- ΔΙΣΣΥΝΔΕΣΗ: (3.2) Ανοίξτε τον ακροδέκτη ξεβιδώνοντας τη βίδα και στη συνέχεια τραβήξτε το/τα καλώδιο/-α.
- (4.1) Εγκαταστήστε τον μηχανισμό.
 - (4.2) Τοποθετήστε την πλάκα.
 - (4.3) Τοποθετήστε το κάλυμμα.

*Εγγύηση 2 χρόνια.

Αυτό το προϊόν πρέπει να εγκατασταθεί σύμφωνα με τους κανόνες εγκατάστασης και κατά προτίμηση από έναν αδειοδοτημένο ηλεκτρολόγο. Μια λανθασμένη εγκατάσταση και χρήση μπορεί να ενέχει τον κίνδυνο ηλεκτροπληξίας ή σπύλλης. Μην ανοίγετε, αφαιρείτε, φέρετε φθορές ή τροποποιείτε τη συσκευή.



EN

SETUP



- (1) Unclip the mask with a screwdriver
- (2) Pull on mask by pushing on the mechanism

CONNECTION: Strip wire(s) as indicated. If necessary open terminal by unscrewing the screw

- (3.1) Insert the wire(s) then tighten the screw
- DISCONNECTION: (3.2) Open terminals by unscrewing the screw then pull on the wire(s)
- (4.1) Install the mechanism
 - (4.2) Position the plate
 - (4.3) Clip the mask

*Guarantee 2 years

This product must be set up in compliance with setup regulations, and preferably by a qualified technician. Incorrect setup and use may result in electric shock or fire hazard. Do not open, disassemble, alter, nor modify this appliance

