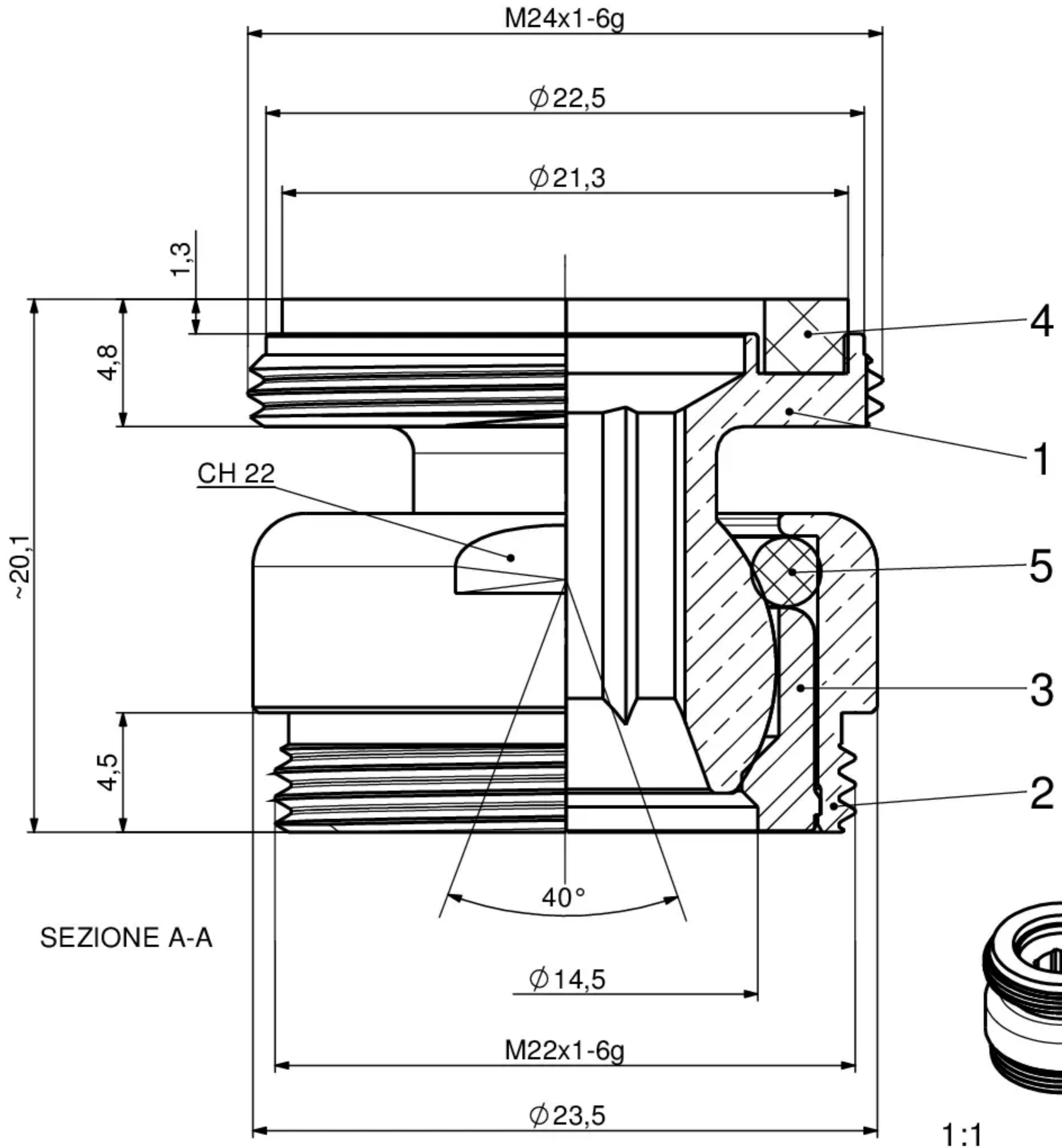


La riproduzione del contenuto del presente documento, non espressamente autorizzata dalla Società scrivente, verrà perseguita secondo le norme di legge vigenti. Tutti i diritti riservati nel caso del rilascio di brevetto o di deposito d'un modello d'uso.



1	O-RING 13,95 x 2,62	5	55.9650.1	NBR 70
1	GUARNIZIONE 21,3 x 15,0 x 2,80	4	55.1223.1	NBR 70
1	BUSSOLA	3	53.9600.1	POM
1	GHIERA M22x1	2	50.9647.1	CW614N-Cr.
1	SNODO AG M24	1	50.9672.1	CW 614N-Cr.
Quantità	Denominazione	Pos.	Nr. Disegno	Materiale

NEOPERL ITALIA SRL CRESSA		Rugosità UNI ISO 1302	Materiale:	Materiale Denominazione:	Colore:
		Tolleranza se non diversamente indicata $\pm 0,1$ mm	Denominazione:		
Spigoli vivi secondo EN ISO 13715			SNODO STD-IT AG M24 - AG M22 SENZA MARCATURA		
Diseg. 02.02.94 F.Filiberti Contr. 02.02.94 F.Filiberti			Title: 06.9024.1		Rev. C 13.10.09
Scala: 4 : 1			in sostituzione di: _____ Origine.: _____		
Formato: A4 Foglio 1 di 2					
Peso: _____					

Copying of this document, and giving it to others and the use or communication of the contents thereof, are forbidden without express authority. Offenders are liable to the payment of damages. All rights are reserved in the event of the grant of a patent or the registration of a utility model or design.