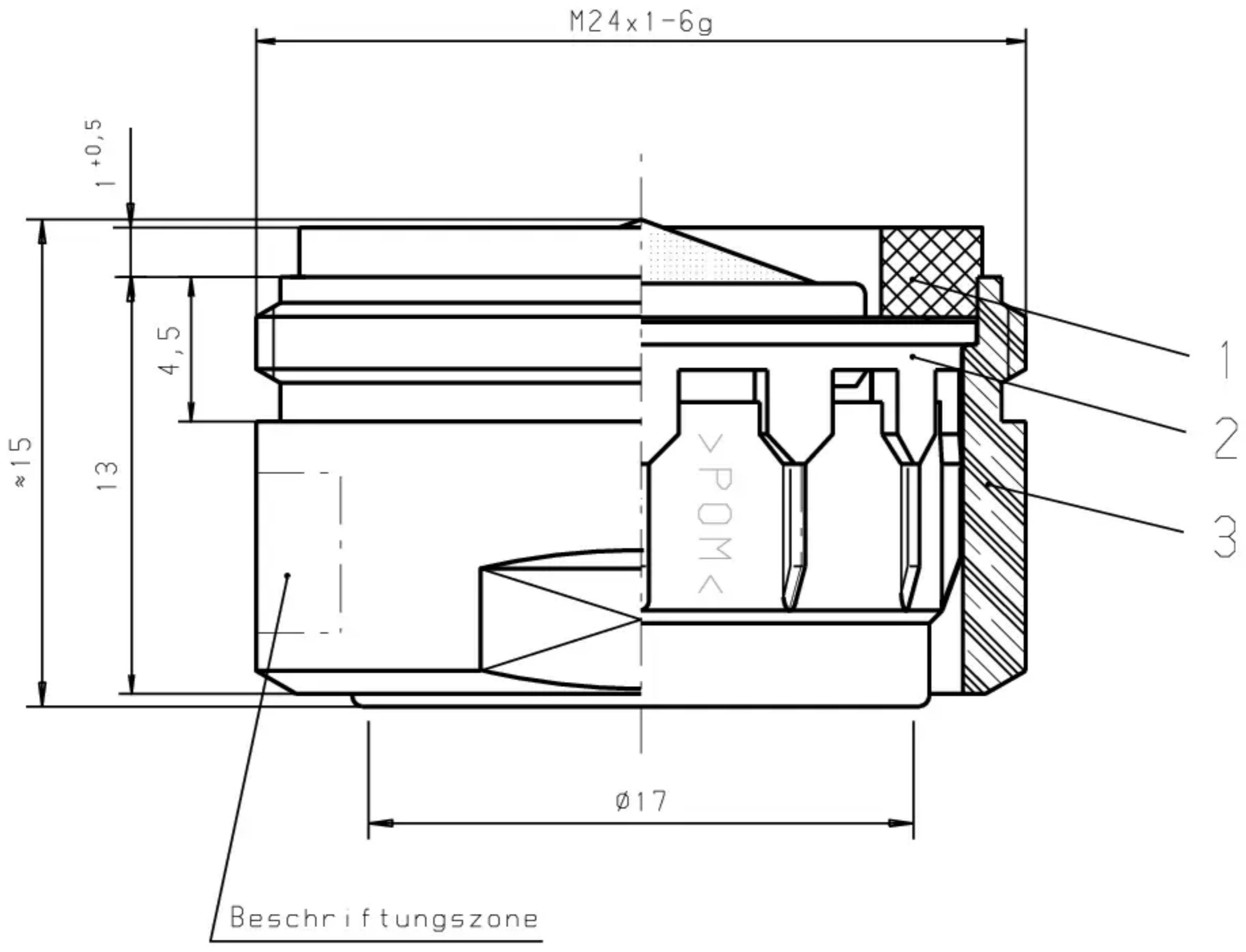


Weitergabe sowie Vervielfältigung dieser Unterlage, Verwertung und Mit-
 teilung ihres Inhalts nicht gestattet, soweit nicht ausdrücklich zugestanden.
 Zuwiderhandlungen verpflichten zu Schadensersatz. Alle Rechte für den
 Fall der Patenterteilung oder Gebrauchsmuster-Eintragung vorbehalten.

Copying of this document, and giving it to others and the use or communication
 of the contents thereof, are forbidden without express authority. Offenders
 are liable to the payment of damages. All rights are reserved in the event of
 the grant of a patent or the registration of a utility model or design.

00012474



1	Mundstück AG M24 NP	3	05011115	CuZn39 Pb3 (verchromt)
1	NC-Einsatz M22/24-Z OD	2	00283010	s. Zeichn.-Nr. 02.8301.0
1	G-Dicht 15,0x21,3x2,8 NP	1	05512231	NBR
STÜCK	BENENNUNG	POS.	ZEICHN.-NR.	WERKSTOFF

Dieter Wildfang GmbH D-79372 Müllheim		Oberfläche DIN ISO 1302		Maßstab 4:1		Gewicht	
		Allgemeintoleranzen DIN ISO 2768-fH		Werkstoff			Format A4
		Werkstückkanten DIN 6784		Benennung NP-Cascade AG M24-Z HC			
		Datum	Name				
		Bearb. 21.03.95	Moenig				
		Gepr. 21.03.95	Nehm	Zeichnungsnummer 0 0 1.8 4 0 3.0			Blatt
Rev.	Änderung	Datum	Name	Ers.f.: Bl. 2 Rev. b		Urspr.:	

