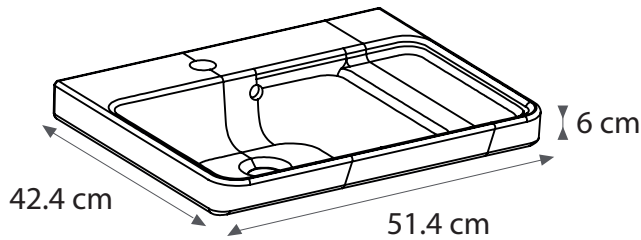




EASY

VSQ 42 V 51



EAN CODE: 3276007141863

FR Notice de Montage -
Utilisation - Entretien

ES Instrucciones de Montaje,
Utilización y Mantenimiento

PT Instruções de Montagem,
Utilização e Manutenção

IT Istruzioni per il Montaggio,
l'Uso e la Manutenzione

EL Εγχειρίδιο συναρμολόγησης,
χρήσης και συντήρησης

PL Instrukcja Montażu,
Użytkowania i Konserwacji

RU Руководство По Сборке
и Эксплуатации

KZ Жинау, пайдалану және
техникалық қызмет
көрсету нұсқаулығы

UA Керівництво По Збірці
і Експлуатації

RO Manual asamblare,
utilizare și întreținere

BR Instruções de Montagem,
Utilização e Manutenção

EN Assembly - Use -
Maintenance Manual



- FR** Nous vous remercions d'avoir acheté ce produit. Nous vous conseillons de lire attentivement la notice d'installation, d'utilisation et d'entretien. Nous avons conçu ce produit pour vous apporter entière satisfaction.
Si vous avez besoin d'aide l'équipe de votre magasin est à votre disposition pour vous accompagner.
- ES** Le agradecemos haber comprado este producto. Le recomendamos leer atentamente el manual de instalación, uso y mantenimiento. Este producto ha sido diseñado para proporcionarle plena satisfacción.
Si necesita alguna ayuda, el personal de la tienda estará a su disposición para guiarle.
- PT** Agradecemos a sua preferência por este produto. Aconselhamo-lo a ler o manual de instalação, utilização e manutenção com atenção. Criámos este produto para sua completa satisfação.
Se precisar de ajuda, a equipa da sua loja está à sua disposição para o acompanhar.
- IT** Grazie per aver acquistato questo prodotto. Vi raccomandiamo di leggere attentamente il manuale di installazione, utilizzo e manutenzione. Questo prodotto è stato progettato per offrirvi la massima per ricevere assistenza, il personale del punto vendita è a vostra disposizione.
- EL** Ευχαριστούμε για την αγορά σας αυτού του προϊόντος. Σας συμβουλεύουμε να διαβάσετε προσεκτικά τις οδηγίες εγκατάστασης, χρήσης και συντήρησης. Σχεδιάσαμε αυτό το προϊόν για να σας προσφέρει πλήρη ικανοποίηση.
Αν χρειάζεστε βοήθεια, η ομάδα του καταστήματος από το οποίο αγοράσατε το προϊόν είναι στη διάθεσή σας
- PL** Dziękujemy za zakup produktu firmy. Zalecamy, aby uważnie przeczytać instrukcję instalacji, użytkowania i konserwacji. Ten produkt marki zaprojektowaliśmy, aby spełnić wszystkie Państwa oczekiwania.
W razie potrzeby pracownicy sklepu służą Państwu pomocą i są do Państwa dyspozycji.
- RU** Благодарим Вас за приобретение изделия. Рекомендуем внимательно прочитать инструкции по установке, эксплуатации и техническому обслуживанию. Изделие разработано, чтобы доставить Вам удовольствие.
Если Вам потребуется помощь, консультанты Вашего магазина находятся в Вашем распоряжении.
- KZ** Өнімін сатып алғаныңыз үшін ағыс білдіреміз. Орнату, қолдану және қызмет көрсету жөніндегі нұсқаулы қтарды мұқият оқып шығуға кеңес береміз. Біз бұл өнімін сізді толы қтай қана ғаттаныру үшін жасап шығарды қ.
Егер сізге көмек қажет болса сіздің бөлшектеп сататын дүкеніңіздегі топ сізге жәрдем береді.
- UA** Дякуємо вам за покупку цього виробу. Ми радимо вам уважно прочитати інструкції з установлення, експлуатації та технічного обслуговування. Ми розробили цей виріб для того, щоб він приносив вам задоволення.
Якщо вам потрібна допомога, співробітники вашого магазину готові допомогти вам
- RO** Vă mulțumim pentru achiziționarea acestui produs. Vă sfătuim să citiți cu atenție instrucțiunile de instalare, de utilizare și de întreținere. Am conceput acest produs pentru a vă furniza satisfacție totală.
Dacă aveți nevoie de ajutor, echipa magazinului de cumpărare este la dispoziția dumneavoastră pentru a vă asista.
- BR** Obrigado por ter adquirido um produto. Nós aconselhamos a ler atentamente o manual de instalação, uso e anutenção. Concebemos um produto para proporcionar total satisfação.
Caso precise de ajuda, a equipe da sua loja estará à disposição para te acompanhar.
- EN** Thank you for purchasing this product. We recommend that you read the installation, user and maintenance instructions carefully. We have designed this product to ensure your complete satisfaction.
If you require assistance, the team at your retailer is on hand to help you.



FR: Mentions Légales & Consignes de Sécurité / ES: Instrucciones Legales y de Seguridad / PT: Avisos Legais e instruções de Segurança / IT: Istruzioni Legali e di Sicurezza / EL: Νομικό σημείωμα και οδηγίες ασφαλείας / PL: Uwagi Prawne i Instrukcja Bezpieczeństwa / RU: Руководство по технике безопасности и правовым нормам / KZ: Қауіпсіздік және қықықтық басшылық / UA: Керівництво з Техніки / RO: Manual privind siguranța / BR: Avisos Legais e instruções de Segurança / EN: Legal & Safety Instructions



4 → 7



FR: Préparation / ES: Preparación / PT: Preparação / IT: Preparazione / EL: Προετοιμασία / PL: Przygotowanie / RU: Подготовка / KZ: Дайындау / UA: Підготування / RO: Pregătire / BR: Preparação / EN: Preparation



8



FR: Montage / ES: Montaje / PT: Montagem / IT: Montaggio / EL: Συναρμολόγηση / PL: Montaż / RU: Сборка / KZ: Монтаждау / UA: Збірка / RO: Montaj / BR: Montagem / EN: Assembly



9 → 12



FR: Utilisation / ES: Utilización / PT: Utilização / IT: Uso / EL: Χρήση / PL: Użytkowanie / RU: Использование / KZ: Пайдалану / UA: Використання / RO: Utilizare / BR: Utilização / EN: Use



13



FR: Entretien / ES: Mantenimiento / PT: Manutenção / IT: Manutenzione / EL: Συντήρηση / PL: Konserwacja / RU: Уход / KZ: Және техникалық қызмет көрсету / UA: Догляд / RO: Întreținere / BR: Manutenção / EN: Maintenance



13

Le plan vasque doit obligatoirement être installé sur un meuble.

NOTICE D'UTILISATION:

Le verre, comme la céramique, est un matériau très dur mais pas incassable.

Les chocs importants, les objets lourds peuvent endommager la superficie.

Pour éviter la rupture du verre, un matériau sensible aux changements de température importants,

il faut garder une température ambiante dans la salle de bains. Si la pièce n'est pas chauffée,

le lavabo peut se briser si on y verse de l'eau très chaude. Il ne faut jamais avoir un différentiel de température brusque entre l'eau chaude et l'eau froide de plus de 40°.

La garantie s'applique dans des conditions normales d'utilisation.

CONSEILS D'ENTRETIEN:

Pour le nettoyage il faut utiliser de l'eau et des détergents « spécial verre », des produits neutres

et non pas des produits chimiques agressifs à base d'acide. Utiliser des éponges et non pas des éponges abrasives.

El lavabo con encimera debe instalarse obligatoriamente sobre un mueble.

MANUAL DE USUARIO:

El cristal, como la cerámica, es un material muy duro pero no irrompible.

Los impactos fuertes y los objetos pesados pueden dañar la superficie.

Para evitar que se rompa el cristal, dada su sensibilidad a los cambios bruscos de temperatura,

es conveniente que el cuarto de baño mantenga una temperatura ambiente estable.

Si el cuarto de baño no dispone de calefacción, el lavabo puede romperse si se vierte en él agua muy caliente.

Nunca debe haber una diferencia de temperatura superior a 40 °C entre el agua fría y la caliente.

La garantía cubre un uso normal del producto.

CONSEJOS DE MANTENIMIENTO:

Para su limpieza utilice agua y detergentes «especiales para vidrio», o productos neutros.

No utilice nunca productos agresivos ácidos. Utilice paños o bayetas, nunca productos abrasivos.

A bacia deve obrigatoriamente ser instalada sobre um móvel.

MANUAL DE INSTRUÇÕES:

O vidro, assim como a cerâmica, é um material muito duro mas não é inquebrável.

Os impactos fortes ou os objetos pesados podem danificar a sua superfície.

Para evitar a quebra do vidro, um material sensível às grandes variações de temperatura,

é necessário manter uma temperatura ambiente constante na casa de banho.

Se a sala não tiver aquecimento, o lavatório pode quebra-se se for cheio com água muito quente.

Nunca se deve permitir um diferencial de temperatura brusco entre a água quente e fria superior a 40°C.

A garantia é aplicável a todas as condições normais de utilização.

RECOMENDAÇÕES DE MANUTENÇÃO:

Para a limpeza é necessário utilizar água e detergentes "especiais para vidro", produtos neutros

e nunca produtos agressivos à base de ácido. Utilize toalhetes sem produtos abrasivos.

Il lavabo deve essere obbligatoriamente installato su un mobile.

UTILIZZO:

Il vetro, come la ceramica, è un materiale estremamente duro, ma non infrangibile.

I forti urti e gli oggetti pesanti possono danneggiare la superficie.

Per evitare la rottura del vetro, materiale sensibile alle forti variazioni di temperatura,

bisogna mantenere una temperatura ambiente all'interno del bagno.

Se la stanza non è riscaldata, il lavabo può rompersi se vi si versa dell'acqua molto calda.

Evitare brusche differenze di temperatura (di oltre 40°) tra l'acqua calda e l'acqua fredda.

La garanzia è applicabile in condizioni di normale utilizzo.

CONSIGLI DI MANUTENZIONE:

Per la pulizia, utilizzare acqua e detergenti "speciali per vetri",

prodotti neutri e non prodotti aggressivi a base di acido. Utilizzare panni e non prodotti abrasivi.

EL

Ο επικαθήμενος νιπτήρας πρέπει να τοποθετείται υποχρεωτικά πάνω σε έπιπλο.

ΟΔΗΓΙΕΣ ΧΡΗΣΗΣ:

Εξαιτίας των ανοχών στις διαστάσεις του κεραμικού υλικού, είναι πιθανό να διαπιστώσετε μια απόκλιση της τάξης του «±1%» μεταξύ ονομαστικών και πραγματικών διαστάσεων. Το κεραμικό είναι ένα πολύ σκληρό, αλλά όχι άθραυστο υλικό. Τα δυνατά χτυπήματα και τα βαριά αντικείμενα μπορεί να προκαλέσουν ζημιές στην επιφάνεια. Αποφεύγετε να αφήνετε πάνω στο προϊόν φακελάκια τσαγιού ή φίλτρα καφέ για ασυνήθιστα μεγάλο χρονικό διάστημα.

Η εγγύηση ισχύει υπό φυσιολογικές συνθήκες χρήσης.

ΟΔΗΓΙΕΣ ΣΥΝΤΗΡΗΣΗΣ:

Σας συμβουλεύουμε να χρησιμοποιείτε ένα μαλακό σφουγγάρι ή ένα πανί χωρίς αποξεστική δράση με σαπουνό νερό (σαπούνι Μασσαλίας ή διάφανο απορρυπαντικό πιάτων). Αν θέλετε να χρησιμοποιήσετε ένα καθαριστικό προϊόν, είναι καλύτερο να αγοράσετε ένα προϊόν οικιακής χρήσης του εμπορίου.

Μην χρησιμοποιείτε προϊόντα με αποξεστική δράση ή σκληρά χημικά (υδροφθορικό οξύ, αντισκωριακά προϊόντα κ.λπ.).

PL

Blat umywalki musi koniecznie być zainstalowany na meblu.

INSTRUKCJA OBSŁUGI:

Ze względu na tolerancję wymiarową materiału ceramicznego, możliwe jest występowanie wynoszącej mniej więcej „±1%” różnicy pomiędzy wymiarami znamionowymi, a rzeczywistymi. Ceramika to materiał bardzo twardy, ale który może ulec rozbiciu. Mocne uderzenie lub upuszczenie ciężkiego przedmiotu może spowodować uszkodzenie powierzchni. Nie należy pozostawiać przez zbyt długi czas woreczka z herbatą lub filtra z kawą.

Gwarancja obowiązuje wyłącznie w normalnych warunkach użytkowania.

WSKAZÓWKI DOTYCZĄCE KONSERWACJI:

Zalecamy użycie gąbki lub ściereczki niepozostawiającej zarysowań oraz wody z mydłem (najlepiej mydło marsylskie lub bezbarwny płyn do mycia naczyń).

Jeżeli konieczne jest zastosowanie środka czyszczącego, najlepiej użyć zwykłego, używanego w gospodarstwach domowych uniwersalnego produktu do czyszczenia.

Nie należy używać produktów ściernych lub agresywnych środków chemicznych (kwas fluorowodorowy, produkty antykorozyjne itp.).

RU

Столешница с раковиной устанавливается на тумбу.

ПРЕДУПРЕЖДЕНИЕ ОТНОСИТЕЛЬНО УСТАНОВКИ:

Учитывая допустимые отклонения размера керамических изделий, можно заметить разницу в ± 1% между номинальным и фактическим размерами. Керамика представляет собой очень твердый, но бьющийся материал. Удары значительной силы и тяжелые предметы могут повредить поверхность.

Не оставляйте чайные пакетики или фильтры для кофе на длительное время. Гарантия действительна при условии правильного использования.

СОВЕТЫ ПО УХОДУ:

Рекомендуется использовать не царапающие поверхность губку или тряпку в сочетании с мыльной водой (хозяйственное мыло или прозрачная жидкость для мытья посуды). Если вы хотите воспользоваться чистящим средством, лучше всего для этой цели подойдут распространенные универсальные средства для дома. Не используйте абразивные или агрессивные химические вещества (например, плавиковая кислота, антикоррозионные средства и т.д.).

KZ

Сандық үсті сақтау құрылғысына орнатылуы керек.

ПАЙДАЛАНУ НҰСҚАУЛАРЫ:

Керамиканың өлшемдік рұқсат шектеріне байланысты «±1%» өлшемдік ауытқуы номинал өлшемдер мен нақты өлшемдер арасында болуы мүмкін. Керамика — өте қатты, бірақ сынғыш емес материал. Қатты соққылар мен ауыр нысандар бетіне зақым келтіруі мүмкін.

Шай қалтасын немесе кофе сүзгісін ұзақ уақытқа қалдырмаңыз. Кепілдік қалыпты пайдалану жағдайларына қолданылады.

КҮТІМ КЕҢЕСІ:

Сабынды суға малынған жұмсақ шүберекті немесе губканы пайдалану ұсынылады (тұрмыстық сабын немесе мөлдір ыдыс жуатын сұйықтық).

Егер тазалау өнімін пайдалану керек болса, қарапайым әмбебап үй өнімін пайдаланыңыз. Абразивті өнімдерді немесе коррозиялы химикаттарды пайдаланбаңыз (гидрофторлық қышқыл, өнімдердің тоттан қорғаныс қорғаныс түрі, т. б.).

UK

Стильница з раковиною встановлюється на тумбу.

ПОПЕРЕДЖЕННЯ ЩОДО ВСТАНОВЛЕННЯ:

Ураховуючи допустимі відхилення розміру керамічних виробів, можна помітити різницю в $\pm 1\%$ між номінальним і фактичним розмірами. Кераміка — матеріал дуже твердий, але биткий. Значні удари та важкі предмети можуть пошкодити поверхню.

Не залишайте на занадто довгий час чайні пакетики або фільтри для кави у виробі. Гарантія дійсна за умов нормального використання.

ПОРАДИ ЩОДО ДОГЛЯДУ:

Рекомендується використовувати губку або ганчірку, які не дряпають поверхню, з мильною водою (марсельське мило або прозора рідина для миття посуду).

Якщо ви бажаєте скористатися чистячим засобом, краще за все для цього підійдуть розповсюджені універсальні засоби для дому.

Не використовуйте абразивні або агресивні хімічні речовини (наприклад, фтористоводневу кислоту, антикорозійні засоби тощо).

RO

Lavoarul plat trebuie montat obligatoriu pe o piesă de mobilier.

AVERTIZARE PRIVIND INSTALAREA:

Datorită toleranțelor dimensionale ale ceramicii, se poate constata un decalaj dimensional de „ $\pm 1\%$ ” între dimensiunile nominale și cele reale. Ceramica este un material foarte dur, dar nu incasabil. Șocurile substanțiale și obiectele grele pot deteriora suprafața. Evitați să așezați pe ea un săculeț de ceai sau un filtru de cafea pe o perioadă neobișnuit de lungă. Garanția se aplică în condiții de utilizare normale

INSTRUCȚIUNI PRIVIND ÎNTREȚINEREA:

Se recomandă utilizarea unui burete sau a unei lavete care să nu zgârie, cu apă și săpun (săpun de Marsilia sau lichid pentru vase transparent). Dacă doriți să utilizați un produs de întreținere, cel mai bine este să luați unul universal pentru gospodărie. Nu utilizați produse abrazive sau chimice agresive (acid fluorhidric, produse antirugină etc.).

BR

A cuba deve obrigatoriamente ser instalada no mobiliário.

INSTRUÇÕES DE OPERAÇÃO:

Devido às tolerâncias dimensionais da cerâmica, é possível observar um desvio dimensional de " $\pm 1\%$ " entre as dimensões nominais e as dimensões reais. A cerâmica é um material muito duro mas não é inquebrável. Choques violentos, objetos pesados podem danificar a superfície.

Evite pousar durante um período de tempo demasiadamente longo um saco de chá ou um filtro de café. A garantia aplica-se em condições normais de uso..

CONSELHOS DE MANUTENÇÃO:

Recomendamos o uso de uma esponja ou de um pano macio com água e sabão (Sabão de Marselha ou detergente de louça translúcido). Se você quiser usar um produto de limpeza, aconselhamos um produto doméstico universal corrente. Não use produtos abrasivos ou produtos químicos agressivos (ácido fluorídrico, produtos tipo antiferrugem ...).

EN

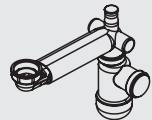
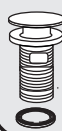
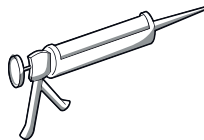
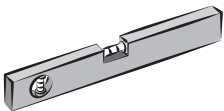
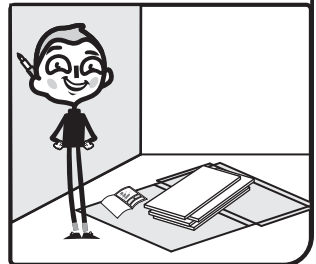
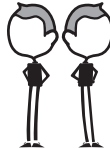
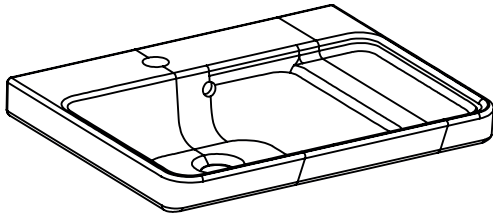
The basin counter top must be fitted onto a cupboard unit.

INSTRUCTIONS FOR USE:

Because of the dimensional tolerances of the ceramic, there may be a dimensional different of " $\pm 1\%$ " between the nominal dimensions and the actual dimensions. Ceramic is a very hard material but is not unbreakable. Hard shocks and heavy objects can damage the surface. Do not leave a tea bag or coffee filter on it for an unusually long time. The guarantee applies under normal conditions of use.

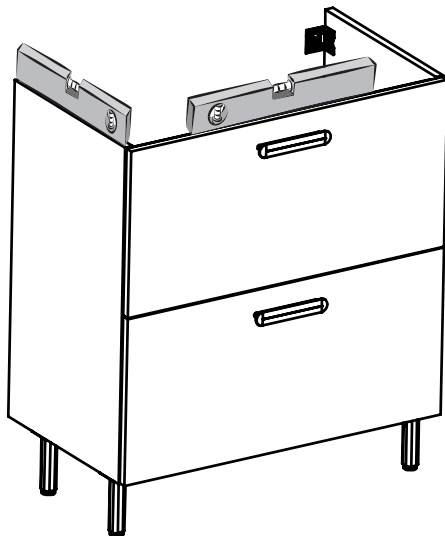
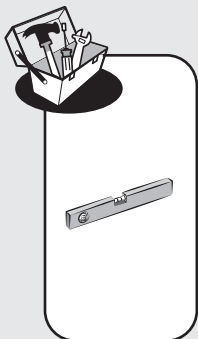
CARE ADVICE:

We recommend you use a soft sponge or cloth that does not scratch with soapy water (vegetable oil soap or translucent washing-up liquid). If you want to use a cleaning product, it is better to use a common general household product. Do not use aggressive abrasive or chemical products (hydrofluoric acid, anti-rust type products, etc.).

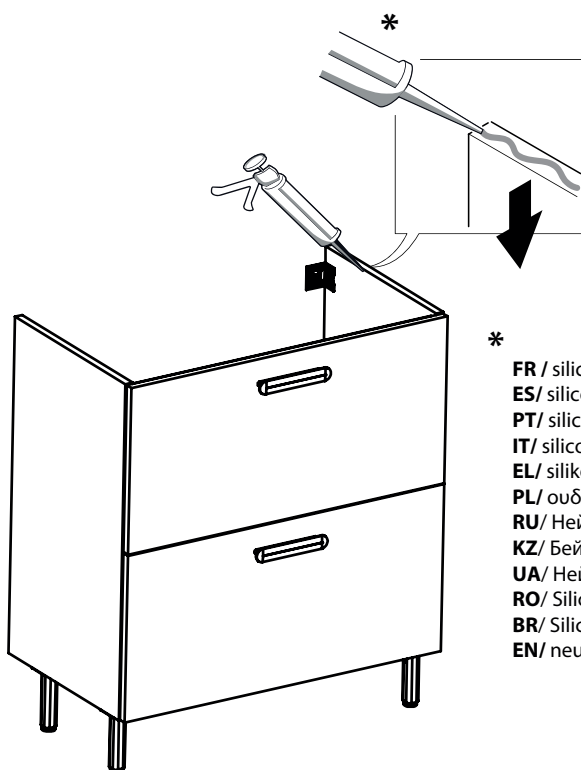
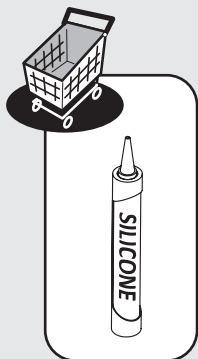




1

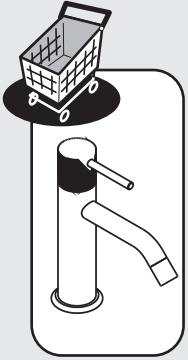


2

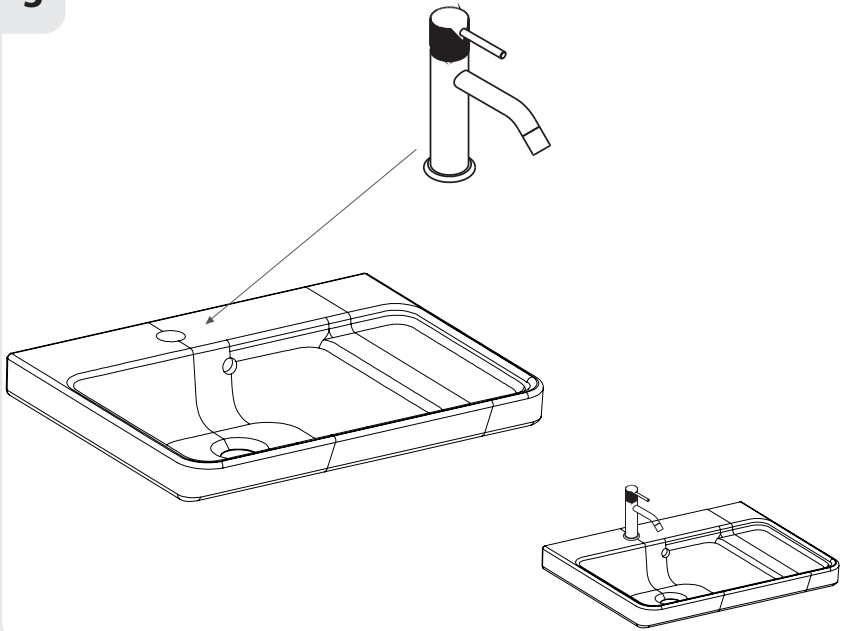


*

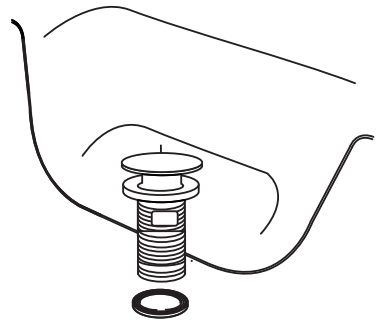
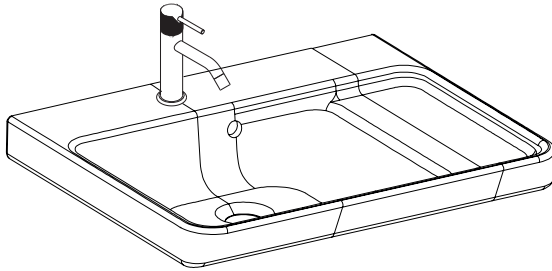
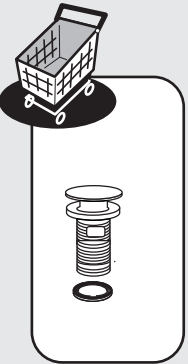
FR / silicone neutre
ES / silicona neutra
PT / silicone neutro
IT / silicone neutro
EL / silikonu neutralnego
PL / ουδέτερη σιλικόνη
RU / Нейтральный силикон
KZ / Бейтарап силикон
UA / Нейтральний силікон
RO / Silicon neutru
BR / Silicone neutro
EN / neutral silicone

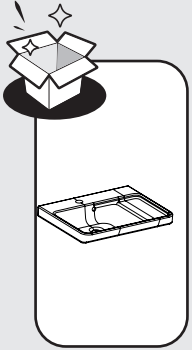


3

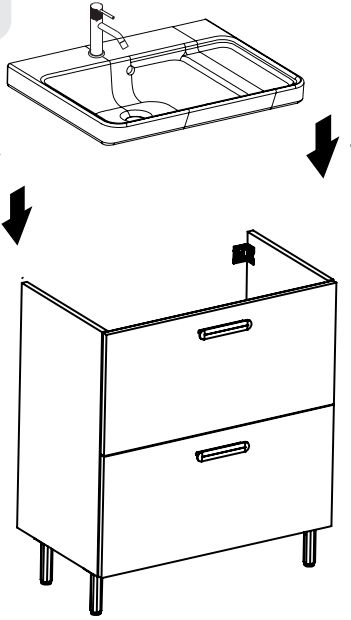


4

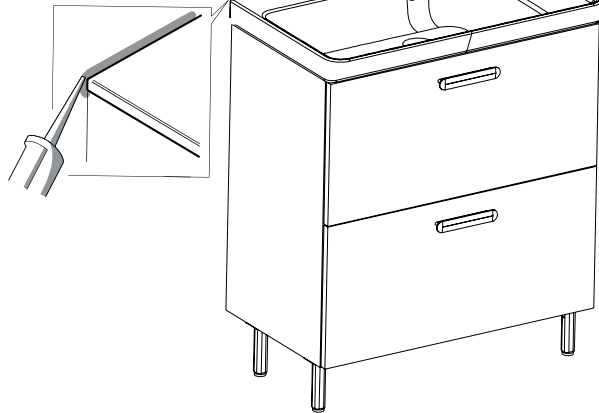
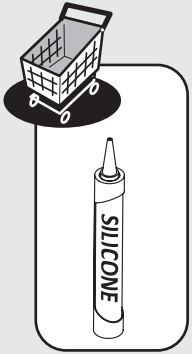




5

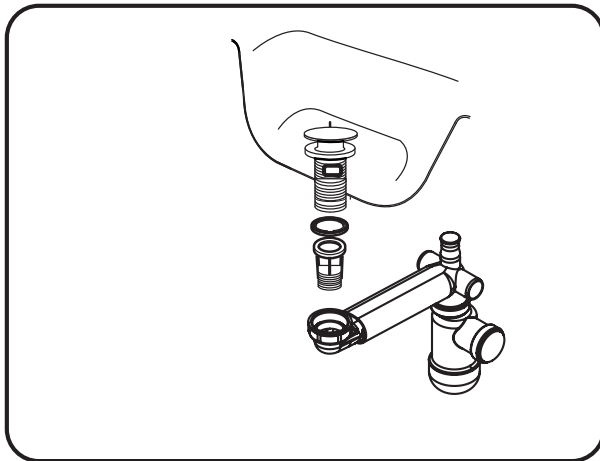
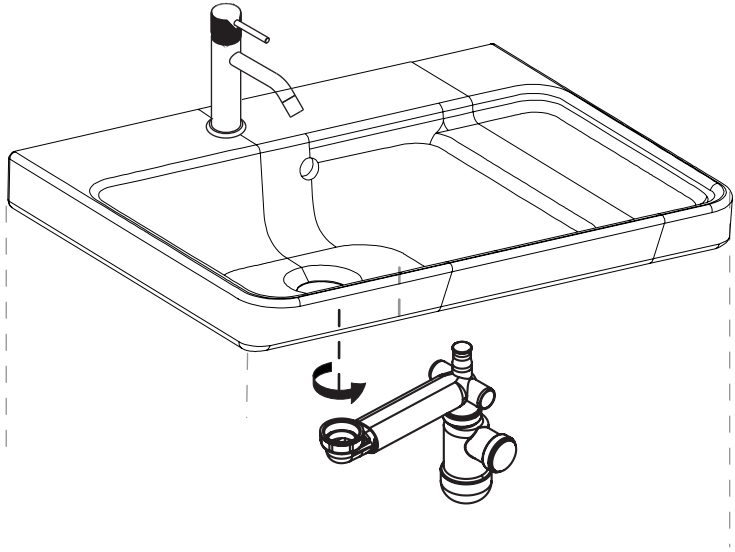
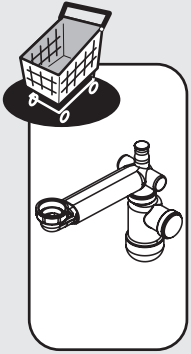


6



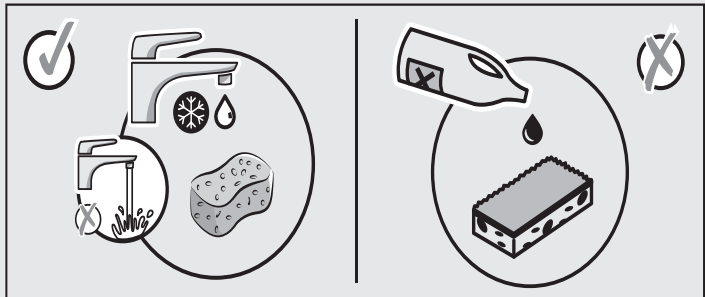
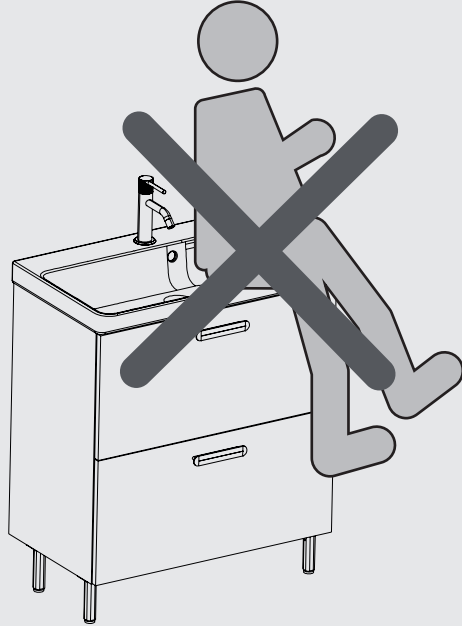


i






i



FR



ADEO Services
135 Rue Sadi Carnot - CS 00001
59790 RONCHIN – France
20
EN 14688: 2006

Code d'identification
unique du produit type : 5106-51
usage prévu: Hygiène personnelle
Nettoyable: Conforme
Capacité de débordement: CL 25
Durabilité: Conforme

DOP N° 100658/0002/2020

ES



ADEO Services
135 Rue Sadi Carnot - CS 00001
59790 RONCHIN – France
20
EN 14688: 2006

Código de identificación
única del producto tipo: 5106-51
Uso previsto: Higiene personal
Limpiable: Conforme
Capacidad a ras del borde: CL 25
Durabilidad: Conforme

DOP N° 100658/0002/2020

PT



ADEO Services
135 Rue Sadi Carnot - CS 00001
59790 RONCHIN – France
20
EN 14688: 2006

Código de identificação
único do produto-tipo: 5106-51
Utilização prevista: Higiene pessoal
Limpeza: Conforme
Capacidade de transbordamento: CL 25
Durabilidade: Conforme

DOP N° 100658/0002/2020

IT




ADEO Services
135 Rue Sadi Carnot - CS 00001
59790 RONCHIN – France
20
EN 14688: 2006

Codice di identificazione
unico del prodotto-tipo: 5106-51
Uso previsto: Igiene personale
Pulibile: Conforme
Capacità troppopieno: CL 25
Durata: Conforme

DOP N° 100658/0002/2020

PL



ADEO Services
135 Rue Sadi Carnot - CS 00001
59790 RONCHIN – France
20
EN 14688: 2006

Niepowtarzalny kod identyfikacyjny
typu wyrobu: 5106-51
przeznaczenie: Higiena osobista
Możliwość czyszczenia: Zgodny
Pojemność przelew: CL 25
Trwałość: Zgodny

DOP N° 100658/0002/2020

EL




ADEO Services
135 Rue Sadi Carnot - CS 00001
59790 RONCHIN – France
20
EN 14688: 2006

Μοναδικός κωδικός ταυτοποίησης
του τύπου του προϊόντος: 5106-51
προβλεπόμενη χρήση: προσωπική υγιεινή
Δυνατότητα καθαρισμού: Συμφωνός με
Ικανότητα υπερχείλισης: CL 25
Διάρκεια: Συμφωνός με

DOP N° 100658/0002/2020

EN




ADEO Services
135 Rue Sadi Carnot - CS 00001
59790 RONCHIN – France
20
EN 14688: 2006

Unique identification code
of the product-type: 5106-51
Intended use: Personal Hygiene
Cleanability: Pass
Capacity of overflow: CL 25
Durability: Pass

DOP N° 100658/0002/2020

RO



ADEO Services
135 Rue Sadi Carnot - CS 00001
59790 RONCHIN – France
20
EN 14688: 2006

Cod unic de identificare a
tipului de produs: 5106-51
destinație: igienă personală
Posibilitatea de curățare: Conform
Capacitatea preaplînului: CL 25
Durabilitate: Conform

DOP N° 100658/0002/2020



* Garantie 5 ans / 5 años de garantía / Garantia de 5 años / Garanzia 5 Anni / Εγγύηση 5 ετών /
Gwarancja 5-letnia / Гарантия 5 года / Кепілдік 5 жыл / Гарантія 5 років / Garantie 5 ani /
Garantia de 5 anos / 5 years guarantee



Made in CHINA

ADEO Services - 135 Rue Sadi Carnot - CS 00001
59790 RONCHIN - France

ТОВ «Леруа Мерлен Україна»,
вул. Полярна 17а, м. Київ 04201, Україна

РФ Импортёр/Продавец/Лицо уполномоченное
принимать претензии по качеству товара:
ООО "ЛЕРУА МЕРЛЕН ВОСТОК", 141031,
Московская область, Мытищинский район,
г. Мытищи, Осташковское шоссе, д.1, РОССИЯ

Importado e distribuído por LEROY MERLIN
CIA BRASILEIRA DE BRICOLAGEM
Rua Domingas Galleteri Blotta, 315 - Interlagos - CEP
04455-360 São Paulo - SP - Brazil CNPJ: 01.438.784/0001-05
CALM (Central de Atendimento Leroy Merlin) -4020.5376 (capitais)
e 0800.0205376 (demais regiões)

Imported by Adeo South Africa (PTY) LTD T/A Leroy Merlin
Leroy Merlin Greenstone Store - Corner Blackrock Street
and Stoneridge Drive, Greenstone Park Ext 2,
Edenvale, 1610 - Johannesburg, Gauteng, South Africa

Импорттаушы/Сатушы/Тауардың сапасы бойынша
наразылықтарды қабылдауға өкілетті тұлға :
«Леруа Мерлен Қазақстан» ЖШС Қазақстан
Республикасы, 050000, Алматы қ., Қонаев
көшесі, 77, «ParkView» БО, бк., 07 оф.

