

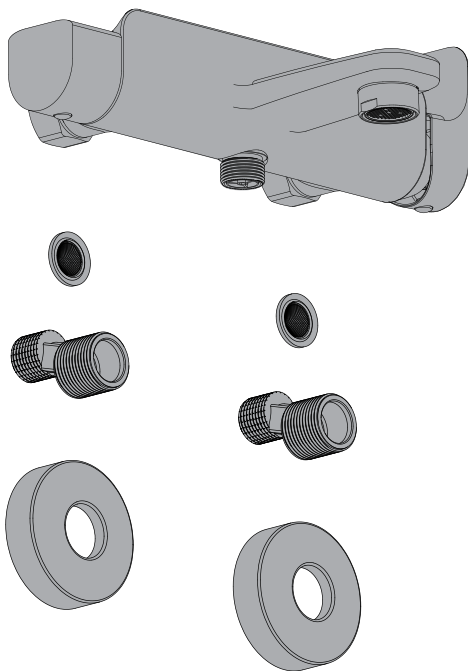


**10**  
**YEAR**  
Guarantee\*

REMIX

**RU** СМЕСИТЕЛЬ ДЛЯ ДУША И ВАННЫ.

**KZ** ВАННА МЕН ДУШҚА АРНАЛҒАН АРАЛАС СУ АФАТЫН ШҮМЕК.



EAN CODE : 3276007325980  
3276007326000

**FR** Notice de Montage -  
Utilisation - Entretien

**ES** Instrucciones de Montaje,  
Utilización y Mantenimiento

**PT** Instruções de Montagem,  
Utilização e Manutenção

**IT** Istruzioni per il Montaggio,  
l'Uso e la Manutenzione

**EL** Εγχειρίδιο συναρμολόγησης,  
χρήσης και συντήρησης

**PL** Instrukcja Montażu,  
Użytkowania i Konserwacji

**RU** Руководство По Сборке  
и Эксплуатации

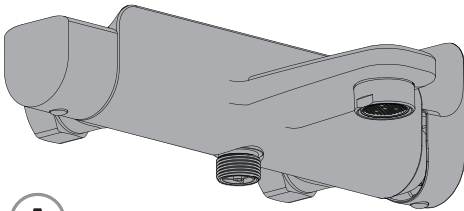
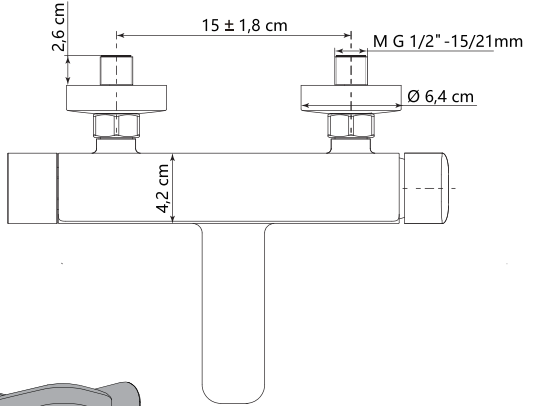
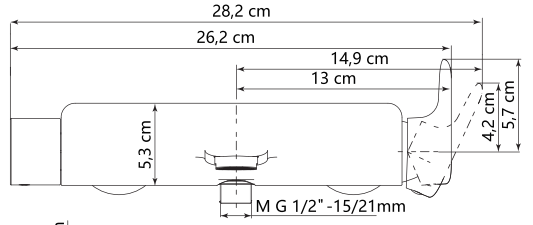
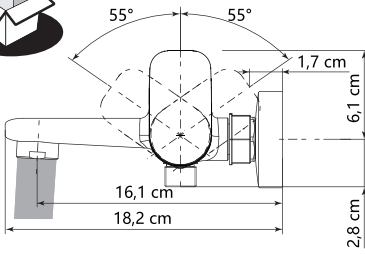
**KZ** Құрастыру және пайдалану  
жөніндегі басшылық

**UA** Керівництво По Збірці  
і Експлуатації

**RO** Manual asamblare,  
utilizare și întreținere

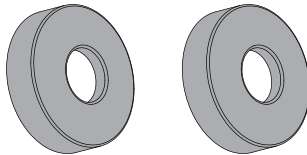
**BR** Instruções de Montagem,  
Utilização e Manutenção

**EN** Assembly - Use -  
Maintenance Manual

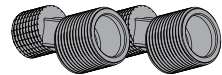


**A**

**B**



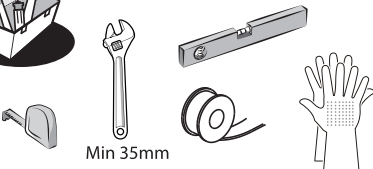
**C**



**D**



**E**



Min 35mm





**FR:** Préparation / **ES:** Preparación / **PT:** Preparação / **IT:** Preparazione / **EL:** Προετοιμασία /  
**PL:** Przygotowanie / **RU:** Подготовка / **KZ:** Дайындау / **UA:** Підготування / **RO:** Pregătire / **BR:** Preparação /  
**EN:** Preparation



**FR:** Montage / **ES:** Montaje / **PT:** Montagem / **IT:** Montaggio / **EL:** Συναρμολόγηση /  
**PL:** Montaż / **RU:** Сборка / **KZ:** Монтаждау / **UA:** Збірка / **RO:** Montaj / **BR:** Montagem /  
**EN:** Assembly



**FR:** Utilisation eau chaude-eau froide/ **ES:** Utilización agua caliente-agua fría/ **PT:** Utilização água quente-água fria/  
**IT:** Uso acqua calda-acqua fredda/ **EL:** Χρήση ζεστού-κρύου νερού/ **PL:** Użytkowanie zimnej wody-gorącej wody/  
**RU:** использование горячей и холодной воды/ **KZ:** Суық және ыстық суды қолдану/  
**UA:** використання гарячої - холодної води/ **RO:** Utilizare apă caldă-apă rece/ **BR:** Uso de água quente e fria/  
**EN:** Using hot and cold water



**FR:** Changement de cartouche/ **ES:** Cambio de cartucho/ **IT:** Cambio cartuccia/ **PT:** Mudança de cartucho/  
**EL:** Αλλαγή φυσιγγίου/ **PL:** Wymiana wkładu / **RU:** Смена картриджа/ **KZ:** Картриджді ауыстыру/  
**UA:** Заміна картриджа/ **RO:** Schimbare cartuş/ **BR:** Substituição de cartucho/ **EN:** Replacing the cartridge



**FR:** Changement de mousseur/ **ES:** Cambio de aireador/ **PT:** Mudança de arejador/ **IT:** Cambio rompigitto/  
**EL:** Αλλαγή αεράτορα / **PL:** Wymiana perlatora / **RU:** Смена аэратора/ **KZ:** Ауақанықтырғышты ауыстыру/  
**UA:** Заміна аератора/ **RO:** Schimbare aerator/ **BR:** Substituição do aerador/ **EN:** Replacing the aerator





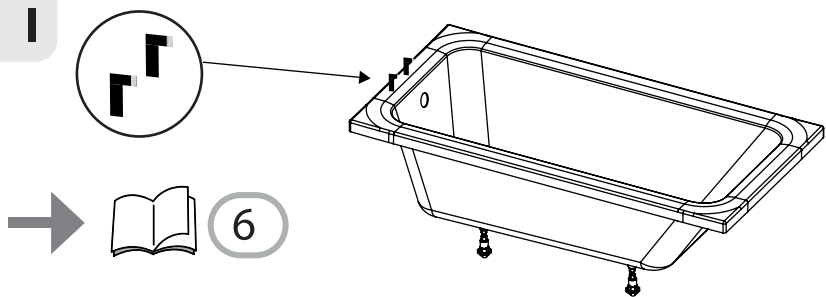
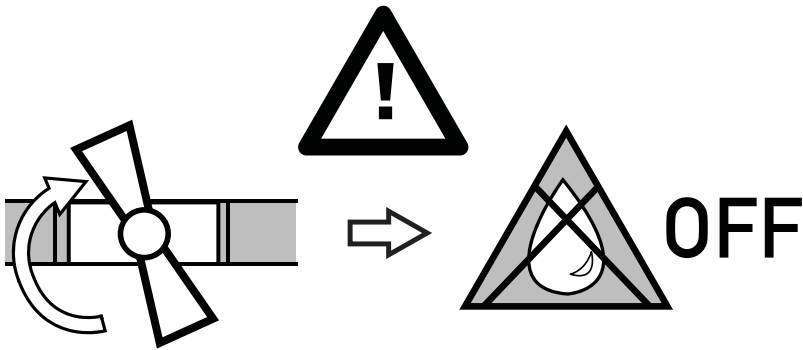
FR: Préparation / ES: Preparación / PT: Preparação / IT: Preparazione / EL: Προετοιμασία /  
PL: Przygotowanie / RU: Подготовка / KZ: Дайындау / UA: Підготування / RO: Pregătire /  
BR: Preparação / EN: Preparation

Min.:  
1 Bar  
Max.:  
10 Bar  
2-6\* Bar  
Max dif. COLD-HOT:  
<2 Bar



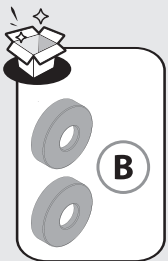
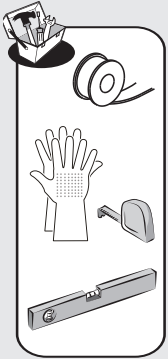
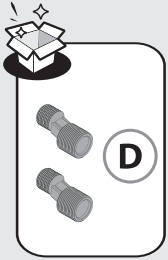
Max.:  
70 °C  
65 °C

FR:\* Si la pression est supérieure à 5 bars, il est nécessaire de rajouter un réducteur de pression / ES:\* Si la presión es superior a 5 bars, es necesario añadir un reductor de presión. /  
PT:\* Se a pressão for superior a 5 bars, será necessário acrescentar um reductor de pressão / IT:\* Se la pressione è superiore a 5 bar, bisogna aggiungere un riduttore di pressione /  
EL:\* Εάν η πίεση υπερβαίνει τα 5 bars, είναι απαραίτητη η προώθηση μειωτή πίεσης / PL:\* Jeśli ciśnienie jest wyższe niż 5 barów, należy dodać reduktor ciśnienia / RU:\*  
Если давление превышает 5 бар, необходимо установить редуктор давления / KZ:\* Егер қысым 5 бардан асатын болса, қысым бәсеңдеткішін қосу қажет / UA:\* Якщо тиск перевищує 5 бар, необхідно додати редуктор тиску / RO:\* Dacă presiunea este mai mare de 5 bari, este necesar să adăugați un reductor de presiune / BR:\*  
Se a pressão for superior a 5 bar, é necessário adicionar um reductor de pressão / EN:\* If the pressure is over 5 bars, a pressure reducing valve must be added.

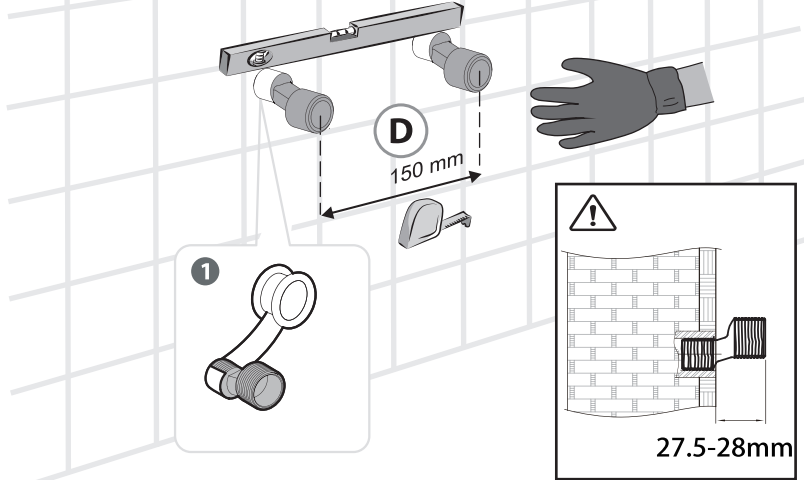
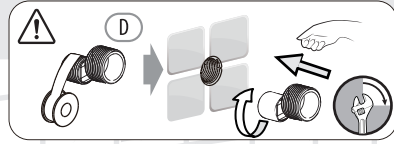




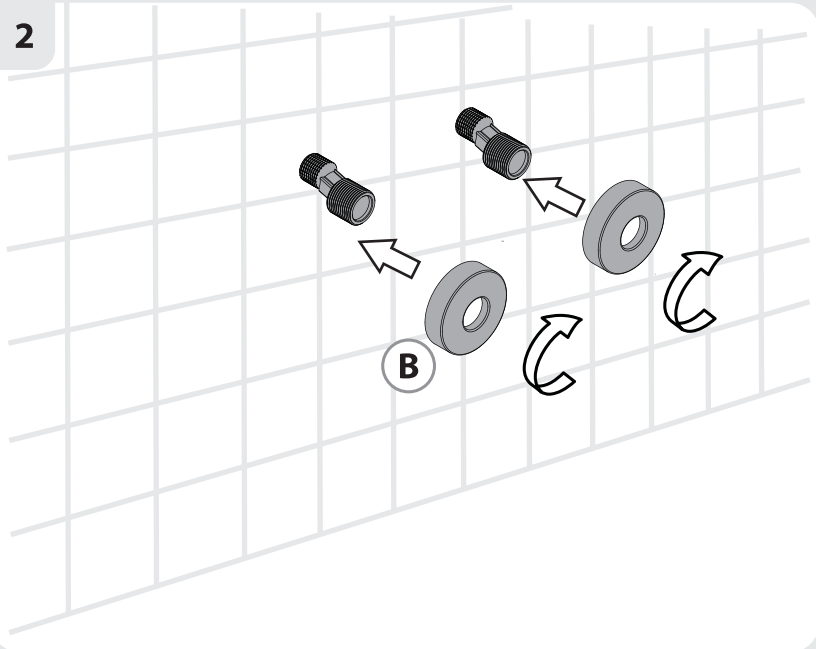
FR: Montage / ES: Montaje / PT: Montagem / IT: Montaggio / EL: Συναρμολόγηση /  
PL: Montaż / RU: Сборка / KZ: Монтаждау / UA: Збірка / RO: Montaj / BR: Montagem /  
EN: Assembly

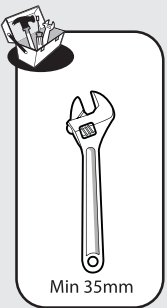
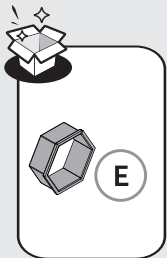
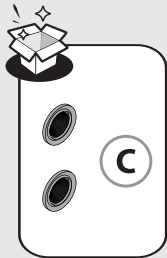


1

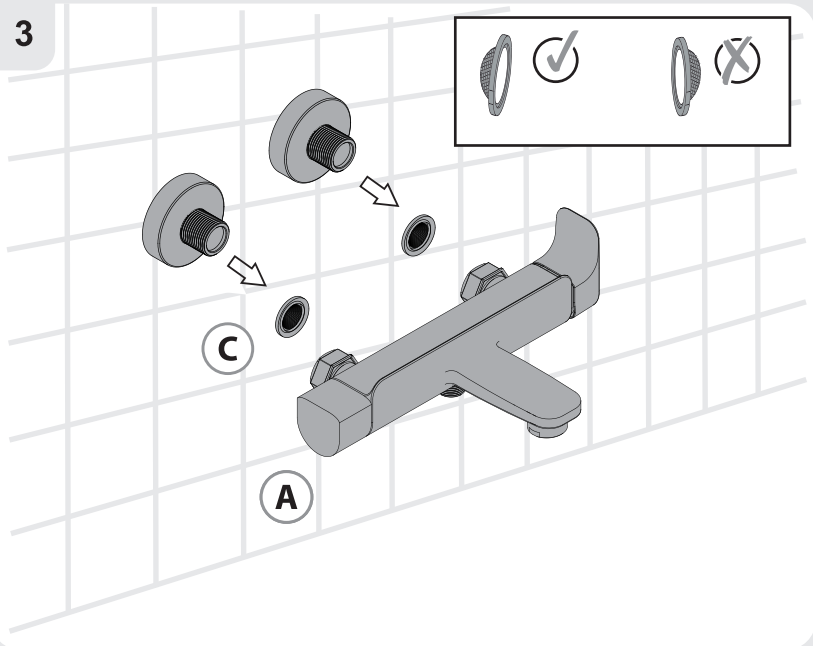


2

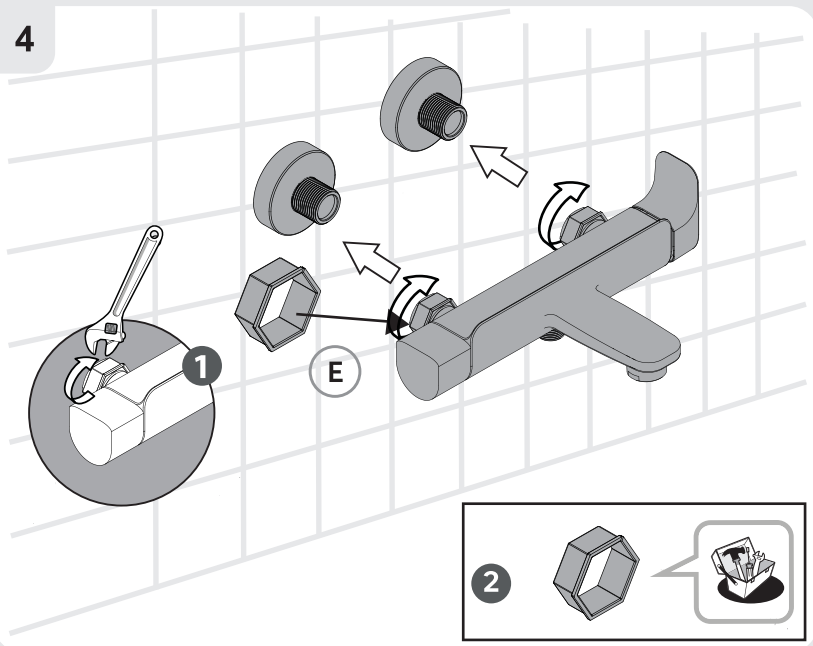




3

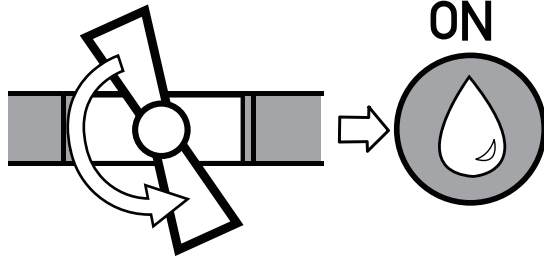


4

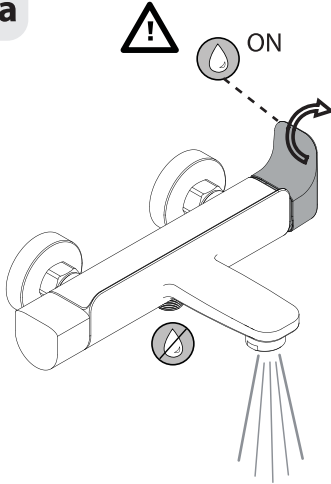




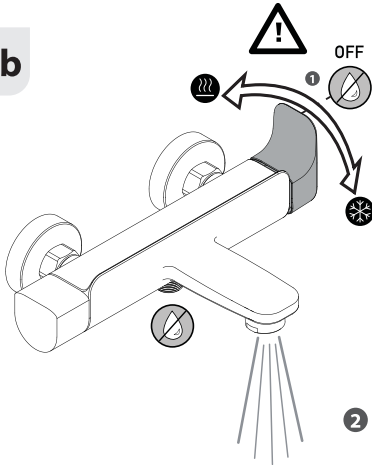
5



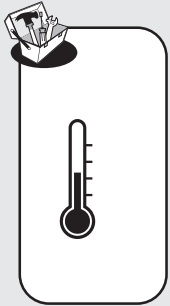
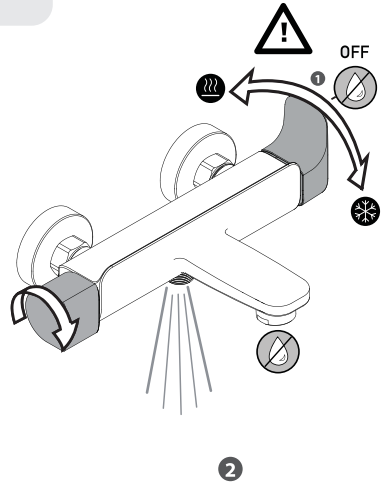
6a



6b



7



No.	EAN		QTY	Year warranty
	3276007325980/326000			
	Μοδελή			
	C09-9220AXA/AX1			
1	9220A01/9220101	1	10/2 (black)	
2	9220A02	1	10	
3	9220A03	1	10/2 (black)	
4	9220A04/9220104	1	10/2 (black)	
5	9220A05	1	10	
6	CT35SF026	1	2	
7	9220A06	1	10	
8	9220A07	1	10	
9	9220A08	1	10	
10	9220A09	1	10	
11	9220A10	1	2	
12	41.2007.000	1	2	
13	9220A11/9220111	1	10/2 (black)	
14	9220A12	1	10	
15	9220A13	1	10/2 (black)	
16	30.4043.0	1	10/2 (black)	

No.	EAN		QTY	Year warranty
	3276007325980/326000			
	Μοδελή			
	C09-9220AXA/AX1			
17	9220A14/9220114	1	10/2 (black)	
18	9220A15/9220115	2	10/2 (black)	
19	9220A16	1	2	
20	9220A17	2	10	
21	9220A18	2	10	
22	9220A19	2	10	
23	9220A20/9220120	2	10/2 (black)	
24	9220A21	2	10	
25	CT33VF902	1	2	
26	9220A22	1	2	
27	9220A23	1	2	
28	9220A24	1	10	
29	9220A25/125	1	10/2 (black)	
30	9220A26/126	1	10/2 (black)	
31	9220A27	1	10/2 (black)	
32	9220A28	1	10/2 (black)	

FR: Garantie  
 ES: Garantía  
 PT: Garantia  
 IT: Garanzia  
 EL: Εγγύηση  
 PL: Gwarancja  
 RU: Гарантия  
 KZ: Кепілдік  
 UA: Гарантія  
 RO: garanție

FR/ La présence sur ce robinet d'un ou plusieurs clapet(s) anti-retour est nécessaire au bon fonctionnement de l'ensemble de votre installation en eau. Ne tentez pas de le(s) retirer.

ES/ La presencia en este grifo de una o de varias válvula(s) de retención es necesaria para el buen funcionamiento del conjunto de su instalación de agua. No intente retirarla(s).

PT/ A presença nesta torneira de uma ou mais válvula(s) de retenção é necessária para o funcionamento adequado de toda a instalação de água. Não tente removê-la(s).

IT/ La presenza su questo rubinetto di una o più valvole anti riflusso è necessaria per il buon funzionamento della totalità del vostro impianto in acqua. Non tentare di rimuoverle.

PL/ Obecność jednego lub więcej zaworów zwrotnych kranu jest niezbędna dla prawidłowego funkcjonowania całej instalacji wodnej. Nie należy ich usuwać.

EL/ Η παρουσία σε αυτήν την μπαταρία, μίας ή περισσότερων, βαλβίδων αντεπιστροφής είναι απαραίτητη για την καλή λειτουργία του συνόλου της υδραυλικής σας εγκατάστασης. Μην επιχειρήσετε να τις αποσπάσετε.

RU/ Наличие на этом кране одного или нескольких обратных клапанов необходимо для для правильной работы всей водопроводной установки. Не пытайтесь его/их снимать.

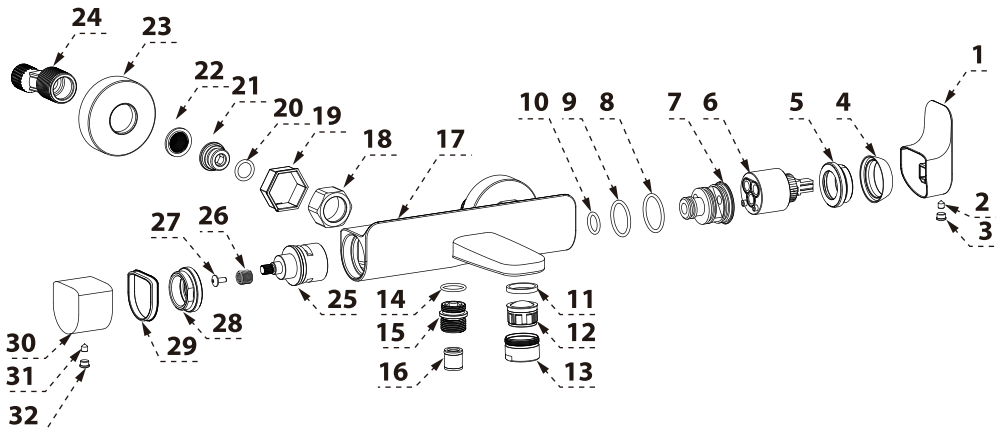
KZ/ Бұл шумектегі бір немесе бірнеше қайырмалы қақпақашының болуы түгел су құбыры қондырғысының дұрыс жұмыс жасауы үшін қажет. Оны/оларды алып тастауға тырыспаңыз.

UZ/ Наявність на цьому крані одного або декількох зворотних клапанів необхідна для правильної роботи всієї водопровідної установки. Не намагайтеся його/їх знімати.

RO/ Prezența pe această robinet a uneia sau mai multor supape de reținere este necesară pentru buna funcționare a întregii dvs. instalații de apă. Nu încercați să le eliminați.

BR/ A presença de uma ou mais válvula(s) anti-retorno nessa torneira é necessária para o funcionamento adequado da sua instalação de água. Não tente remover a(s) válvula(s).

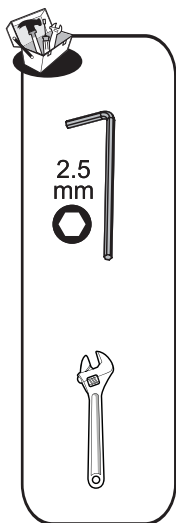
EN/ The presence of one or more anti-return valve(s) on this tap is required for proper operation of your water setup. Please do not attempt to remove it/them.







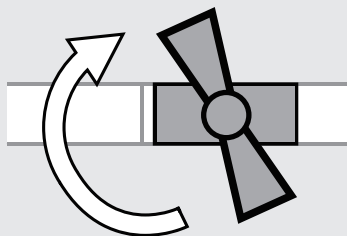
**FR:** Changement de cartouche/ **ES:** Cambio de cartucho/ **IT:** Cambio cartuccia/ **PT:** Mudança de cartucho/  
**EL:** Αλλαγή φιασίγγιου/ **PL:** Wymiana wkładu / **RU:** Смена картриджа/ **KZ:** Картриджді ауыстыру/  
**UA:** Заміна картриджа/ **RO:** Schimbare cartuş/ **BR:** Substituição de cartucho/ **EN:** Replacing the cartridge



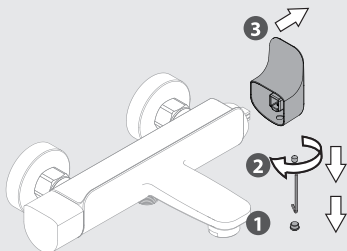
1



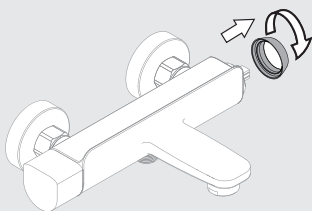
OFF



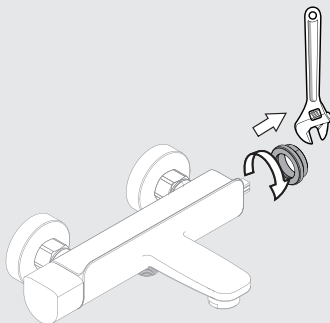
2

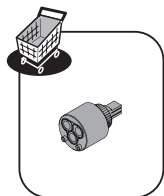


3

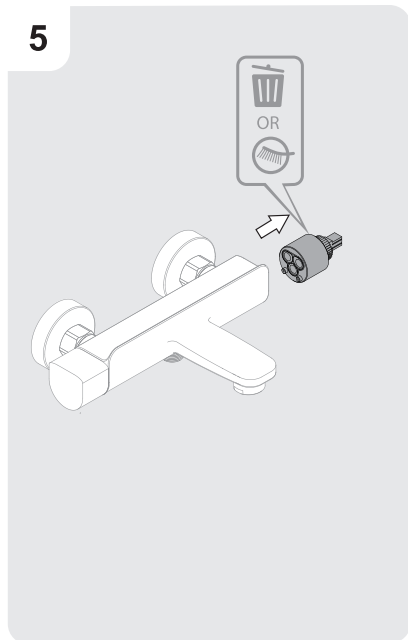


4

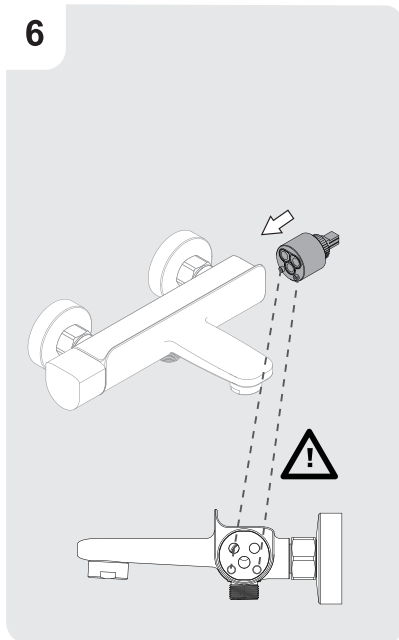




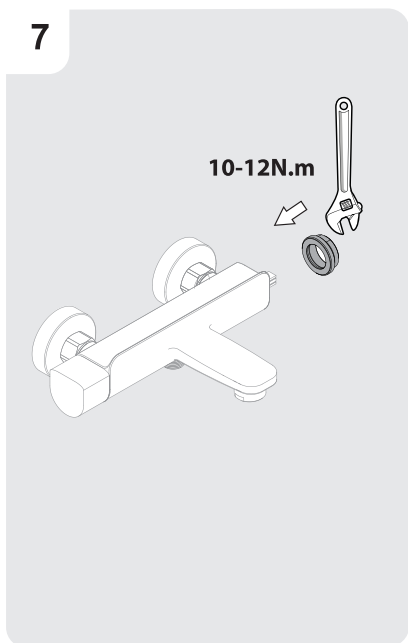
5



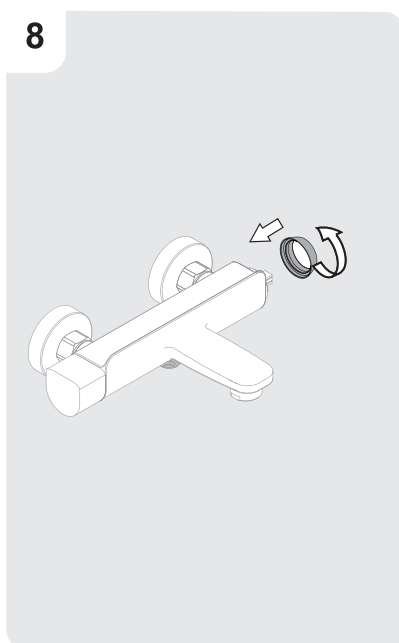
6

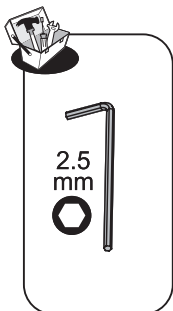


7

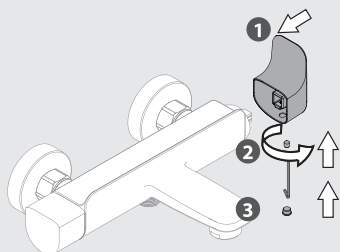


8

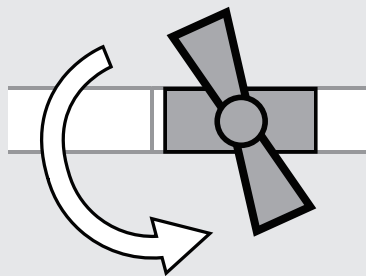




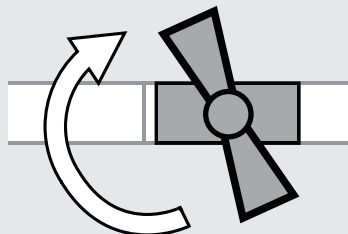
9



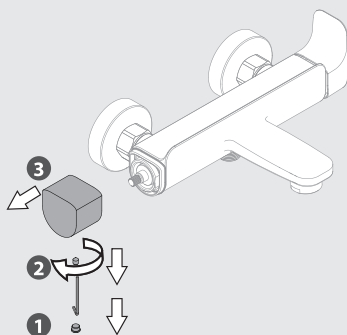
10



1

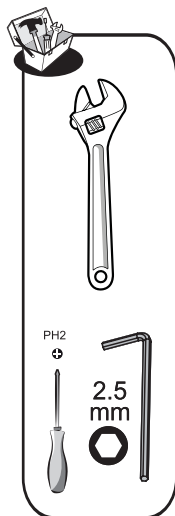


2

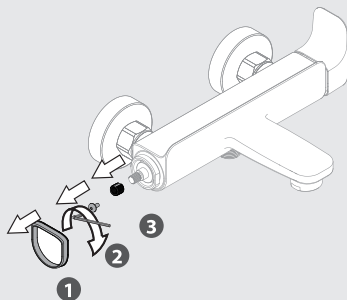




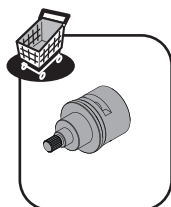
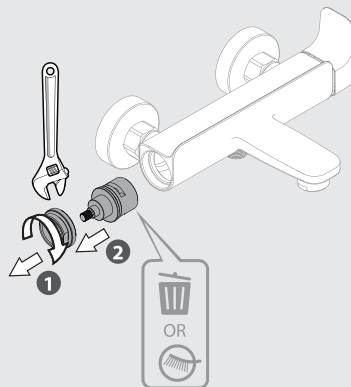
**FR:** Changement de cartouche/ **ES:** Cambio de cartucho/ **IT:** Cambio cartuccia/ **PT:** Mudança de cartucho/  
**EL:** Αλλαγή φυσιγγίου/ **PL:** Wymiana wkładu / **RU:** Смена картриджа/ **KZ:** Картриджді ауыстыру/  
**UA:** Заміна картриджа/ **RO:** Schimbare cartuş/ **BR:** Substituição de cartucho/ **EN:** Replacing the cartridge



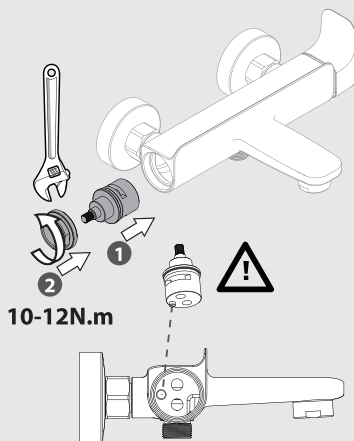
3



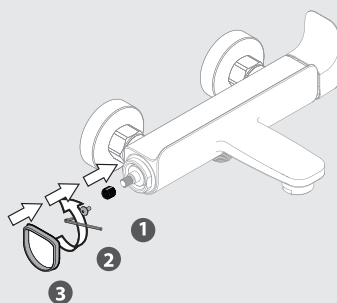
4

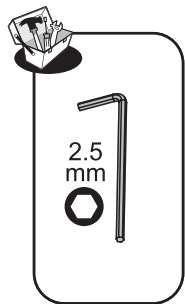


5

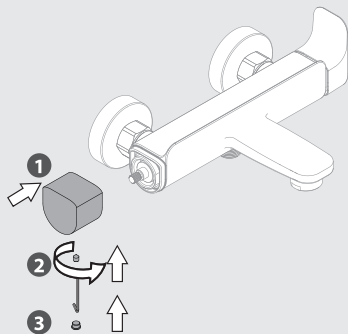


6

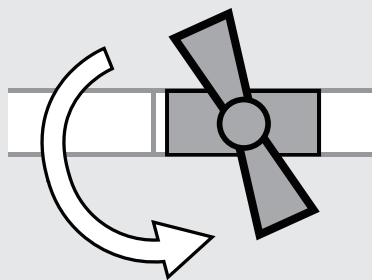




7

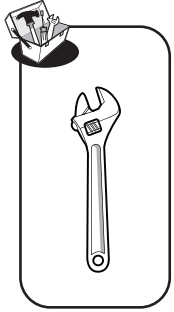


8

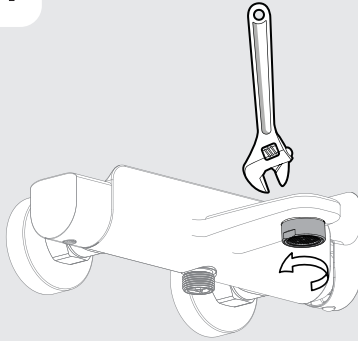




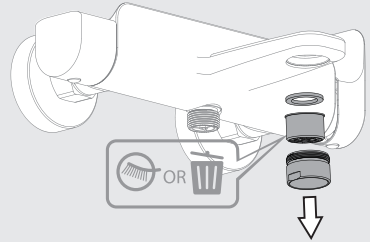
**FR:** Changement de mousseur/ **ES:** Cambio de aireador/ **PT:** Mudança de arejador/ **IT:** Cambio rompigoetto/  
**EL:** Αλλαγή αεράτορα / **PL:** Wymiana perlatora / **RU:** Смена аэратора/ **KZ:** Ауақанықтырғышты ауыстыру/  
**UA:** Заміна аератора/ **RO:** Schimbare aerator/ **BR:** Substituição do aerador/ **EN:** Replacing the aerator




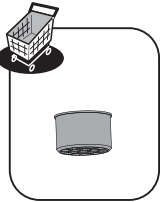
1



2

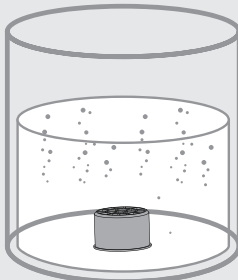


- |   |                     |                       |                    |
|---|---------------------|-----------------------|--------------------|
|  | <b>FR</b> Nettoyage | <b>EL</b> Καθαρισμός  | <b>UA</b> Очищення |
|   | <b>ES</b> Limpieza  | <b>PL</b> Czyszczenie | <b>RO</b> Curatare |
|   | <b>PT</b> Limpeza   | <b>RU</b> Чистка      | <b>BR</b> Limpeza  |
|   | <b>IT</b> Pulizia   | <b>KZ</b> тазарту     | <b>EN</b> Cleaning |

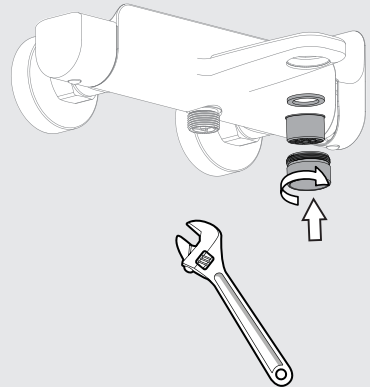


3

- |                    |                 |                    |                   |
|--------------------|-----------------|--------------------|-------------------|
| <b>FR</b> Vinaigre | <b>IT</b> Aceto | <b>RU</b> Уксус    | <b>RO</b> Oțet    |
| <b>ES</b> Vinagre  | <b>EL</b> Ξύδι  | <b>KZ</b> Сірке су | <b>BR</b> Vinagre |
| <b>PT</b> Vinagre  | <b>PL</b> Ocet  | <b>UA</b> Оцет     | <b>EN</b> Vinegar |



4

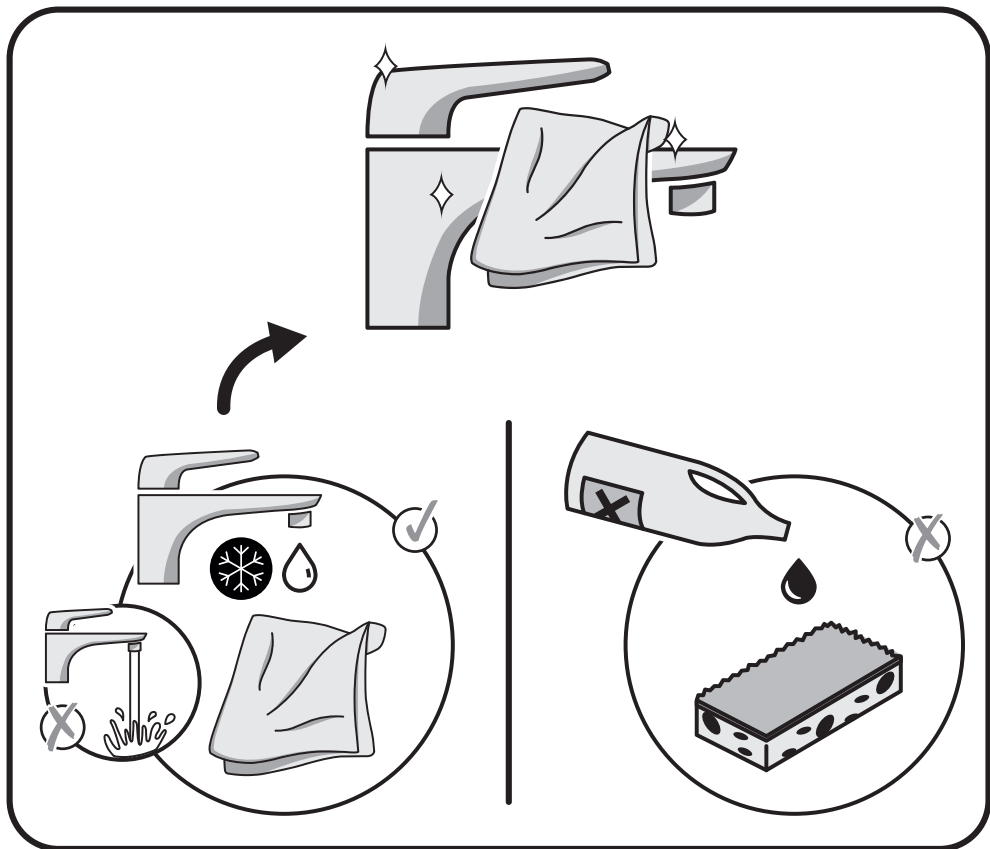




Eau claire / Agua limpia / Água limpa / Acqua pulita / Καθαρό νερό / Czysta woda / Чистая вода / Água limpa /  
Чиста вода / Ara curata / таза су / Clean water



Sans solvant / Sin disolvente / Sem solventes / Senza solventi / Χωρίς διαλυτικά / Bez rozpuszczalnika / Без растворителя /  
Sem solventes/ Без розчинника / Fara solvent / ерікшівсіз/ Solvent-free



FR: Se référer au livret de garantie pour plus d'information

ES: Consulte el manual de garantía para más información

PT: Consulte o manual de garantia para mais informações

IT: Consultare il libretto di garanzia per ulteriori informazioni

EL: Ανατρέξτε στο φυλλάδιο της εγγύησης για περισσότερες πληροφορίες

PL: Patrz kartecie gwarancyjnej, aby uzyskać więcej informacji

RU: Обратитесь к гарантийному талону для получения дополнительной информации

KZ: Қосымша ақпарат алу үшін кепілдік кітапшасын қараңыз

UA: зверніться до гарантійного талону для отримання додаткової інформації

RO: Vezi broșura de garanție pentru mai multe informații

EN: Refer to the warranty booklet for more information

**RU** Рабочее давление: 0,2 - 0,6 МПа. Максимальное давление: 1 МПа. Если давление воды в системе превышает 5 бар, необходимо установить редуктор давления. Область использования: в санитарно-бытовых целях. Импортер \ Продавец \ Организация, принимающая претензии по качеству товара в РФ: ООО "Леруа Мерлен Восток", 141031, Россия, Московская область, г. Мытищи, Осташковское шоссе, д. 1. Срок службы : 10 лет.

**KZ** Жұмыс істеу қысымы: 0,2 - 0,6 МПа. Максималды қысым: 1 МПа. Егер жүйедегі судың қысымы 5 бардан асса, қысым редукторын орнату қажет. Санитарлық және тұрмыстық қолданысқа арналған. Импортер \ Продавец \ Организация, принимающая претензии по качеству продукции в Республике Казахстан: ТОО «Леруа Мерлен Казахстан», 050000, Республика Казахстан, г. Алматы, ул. Кунаева, д. 77, БЦ «PARK VIEW», 6 этаж, офис № 07. Импорттаушы / Сатушы / Қазақстан Республикасында өнім сапасы бойынша наразылықтарды қабылдайтын ұйым: «Леруа Мерлен Қазақстан» ЖШС, 050000, Қазақстан Республикасы, Алматы қ., Қонаев көшесі, 77 үй, «PARK VIEW» БО, 6-қабат, 07-кеңсе. Қызмет мерзімі : 10 жыл.

**RU KZ** Изготовитель/Өндіруші: Вэньчжоу Хуншэн Груп Ко., Лтд. Адрес/Мекенжай: №518/558 Хаигонг Род, Хаиченг Экономик энд Технолоджикал Девелопмент Зоне, Веньчжоу, Китай/Қытай.

Модель : C09-9220AX1

Дата производства\Шығарылған күні\  
production date :

DD/MM/YYYY

Гарантия 10 лет.

Кепілдік: 10 жыл.











- FR** Attestation de conformité sanitaire
- ES** Certificado de conformidad sanitaria.
- PT** Atestado de conformidade sanitária.
- IT** certificato di conformità sanitaria.
- EL** Βεβαίωση υγειονομικής συμμόρφωσης.
- PL** Certyfikat zgodności sanitarnej.
- RU** Декларация о соответствии санитарным нормам
- KZ** Санитарлық талаптарға сәйкестік декларациясы
- UA** Декларація про відповідність санітарним нормам
- RO** Atestat de conformitate sanitară
- BR** Certificado de conformidade sanitária.
- EN** Declaration of sanitary conformity.



Made in China  
Сделано в Китае  
Қытайда жасалған



\* Garantie 10 ans / 10 años de garantía / Garantie de 10 anos / Garanzia 10 Anni / Εγγύηση 10 ετών /  
Gwarancja 10-letnia / Кепілдік мерзімі: 10 жыл / Гарантийный срок: 10 лет / Гарантія 10 років / Garanție 10 ani /  
10-year guarantee

ADEO Services - 135 Rue Sadi Carnot - CS 00001  
59790 RONCHIN - France

ТОВ "Леруа Мерлен Україна",  
04201 Україна, м.Київ,  
вул. Полярна 17А

Importado e distribuído por LEROY MERLIN CIA BRASILEIRA DE BRICOLAGEM - CNPJ 01.438.784/0001-05  
Rua Domingas Galleri Blotta, nº 315 - Jd Consórcio - São Paulo/SP - CEP 04455-360  
CALM (Central de Atendimento Leroy Merlin): Capitais 4020-5376 - Demais Regiões 0800-0205376  
IMAGENS ILUSTRATIVAS\*

Imported by Adeo South Africa (PTY) LTD T/A Leroy Merlin,  
Hosted in Leroy Merlin Fourways Store 35 Roos Street, Witkoppen Ext 97, Sandton, 2191 Johannesburg,  
Gauteng, South Africa  
Tel: +27 10 493 8000 Email: contact@leroymerlin.co.za

Импортер/Продавец/Организация, уполномоченная принимать претензии по качеству товара в  
РФ: ООО «ЛЕРУА МЕРЛЕН ВОСТОК», 141031, Россия, Московская Обл., г. Мытищи, Осташковское шоссе, д.1

Импорттаушы/Сатушы Қазақстан Республикасында өнім сапасы бойынша наразылықтарды қабылдайтын ұйым:  
«Леруа Мерлен Қазақстан» ЖШС, Қазақстан Республикасы, 050000, Алматы қ., Қонаев көшесі, 77, «PARK VIEW» БО, 6-қабат, 07-кеңсе  
Импортер/Продавец/Организация, принимающая претензии по качеству продукции в Республике Казахстан:  
ТОО «Леруа Мерлен Казахстан», Республика Казахстан, 050000, г. Алматы, ул. Кунаева, 77, БЦ «PARK VIEW», 6 этаж, офис № 07

