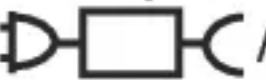




BELANGRIJKE VEILIGHEIDSVORSCHRIFTEN

Bij het installeren en gebruik van deze elektrische apparatuur moeten altijd basisveiligheidsmaatregelen gevolgd worden, zoals de volgende: **LEES EN VOLG ALLE INSTRUCTIES**

WAARSCHUWING:

- Koppel de pomp los van het stopcontact voordat u onderhoud uit gaat voeren, zoals het reinigen van het filter.
- De transformator moet buiten zone 1 worden geplaatst.
- Het apparaat bevat batterijen die alleen kunnen worden vervangen door een deskundige.
- Maximale watertemperatuur: 35°C (95°F)
- De maximale werkingsdiepte in water is 3 meter (10ft).
- Gebruik voor het opladen van de batterij alleen de afneembare voedingseenheid (externe adapter) die bij deze robot worden geleverd.
-  Afneembare voedingseenheid (DSS18-0842000-B / DSS18-0842000-C / DSS18-0842000-D)
- Dit apparaat kan worden gebruikt door kinderen vanaf 8 jaar en ouder en door personen met beperkte fysieke, zintuiglijke of geestelijke capaciteiten of een gebrek aan ervaring en kennis als ze toezicht of instructie krijgen betreffende het gebruik van het apparaat op een veilige manier en de betrokken gevaren begrijpen. Kinderen mogen niet met het apparaat spelen. Kinderen kunnen het apparaat niet reinigen en onderhouden zonder toezicht. (Voor EU-markt) Dit apparaat is niet bedoeld voor gebruik door personen (inclusief kinderen) met beperkte fysieke, zintuiglijke of geestelijke vermogens of een gebrek aan ervaring en kennis, tenzij ze toezicht of instructie krijgen betreffende het gebruik van het apparaat door een persoon die verantwoordelijk is voor hun veiligheid. Kinderen

moeten in de gaten gehouden worden, zodat ze niet met het apparaat kunnen spelen. (Voor andere markt dan EU)

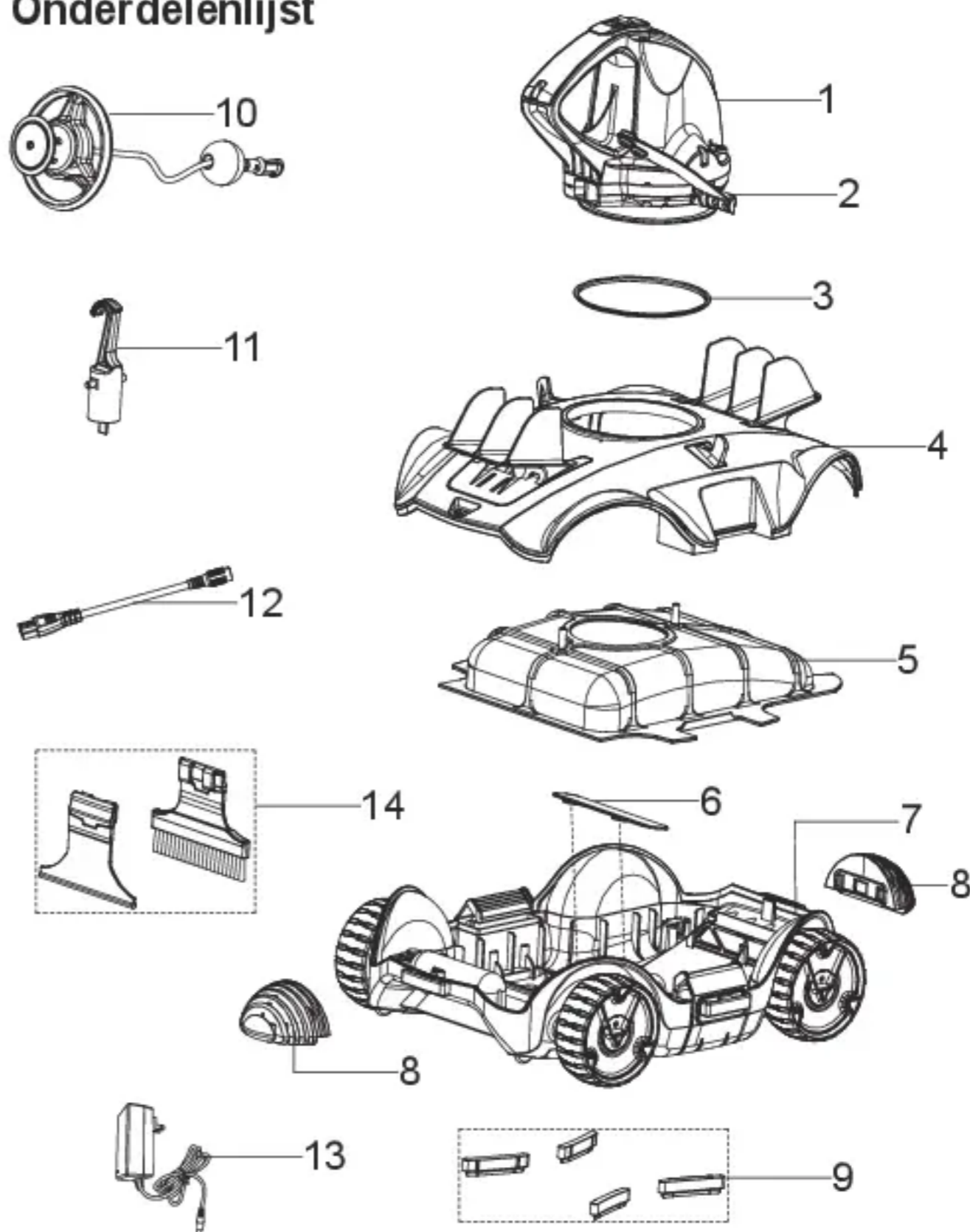
- De geïnstalleerde batterij is een herlaadbaar Li-ion batterijpak. Probeer het batterijpak nooit te vervangen.

DE BATTERIJ AFVOEREN:

De batterij moet worden gerecycled; neem contact op met uw gemeente voor informatie.

- De batterij moet uit de zwembadzuiger worden gehaald voordat deze buiten dienst wordt gesteld.
- De zwembadzuiger moet worden losgekoppeld van het voedingsnet (stopcontact) wanneer de batterij wordt verwijderd.
- De batterij moet veilig en op de juiste manier worden afgevoerd.

Onderdelenlijst



Onderdeel	Onderdeelc	HOEV
1	P03869	1
2	P03870	1
3	P03871	1
4	P03872	1
5	P03873	1
6	P03875	1
7	P03874	1
8	P03876	2
9	P03877	1
10	P03878	1
11	P03879	1
12	P03880	1
13	P03881	1
14	P04392	1

De robot heeft een mondstuk dat het water voortstuwt aan de onderkant van de bovenste draaikop. Het water wordt eerst naar binnen gezogen door de zuigmond op de onderkant van de robot, gaat dan door het filter en wordt daarna afgevoerd door de stuwmond. Het water dat uit het mondstuk spuit, stuwt de robot vooruit. Wanneer de robot tegen een obstakel komt, zoals een wand van het zwembad, roteert de zijflap en draait de draaikop 180°. De robot gaat in de tegenovergestelde richting bewegen. De robot beweegt gewoonlijk in een recht patroon in de ene richting en in een gebogen patroon in de andere richting. De robot zuigt tijdens het bewegen de zwembadbodem en vangt het vuil op in het afvalcompartiment.