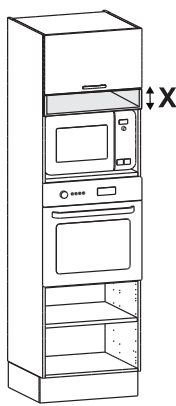
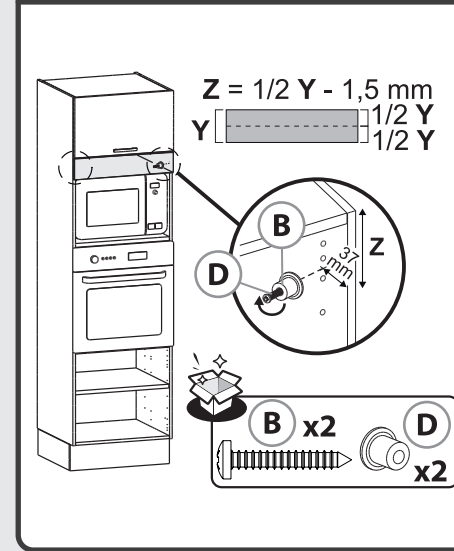
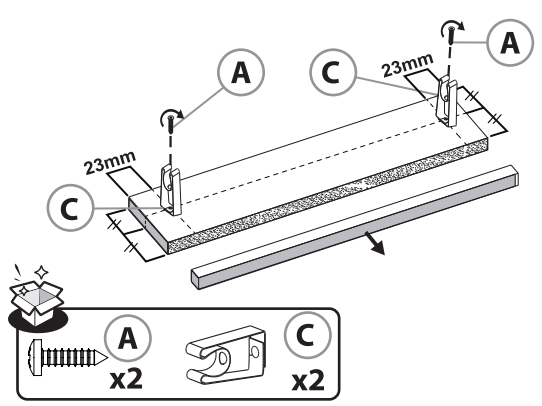
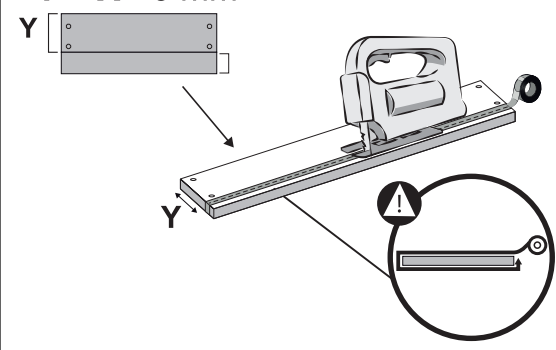
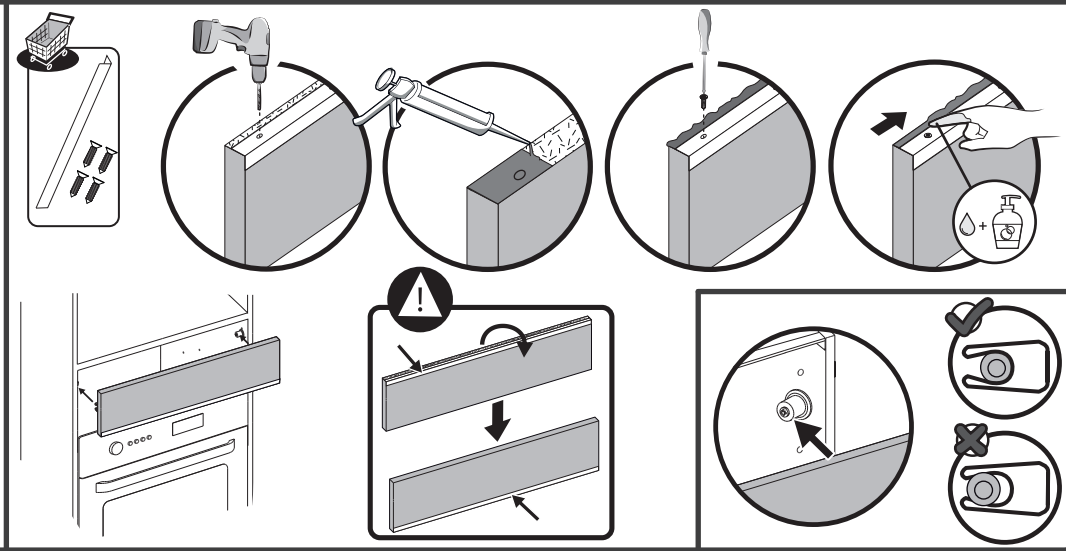
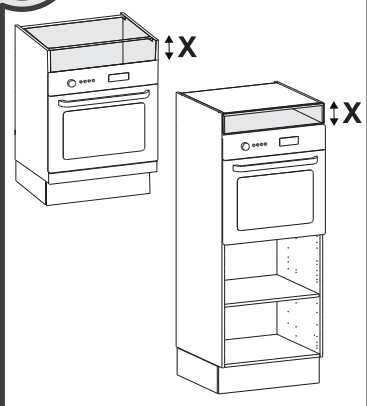


c

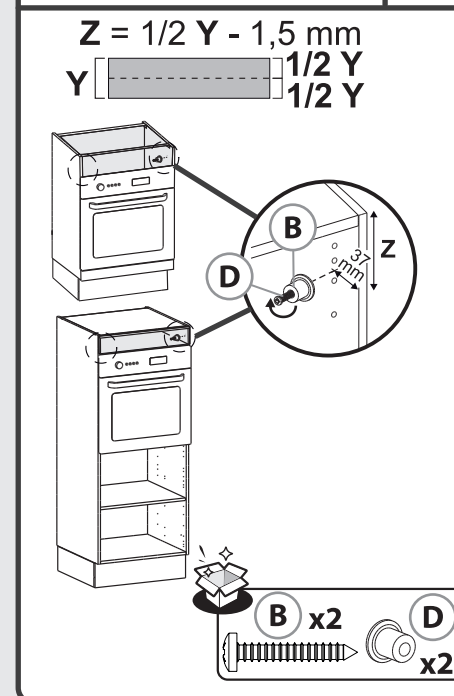
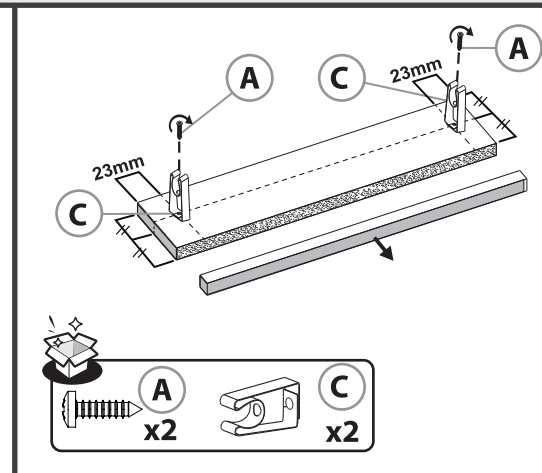
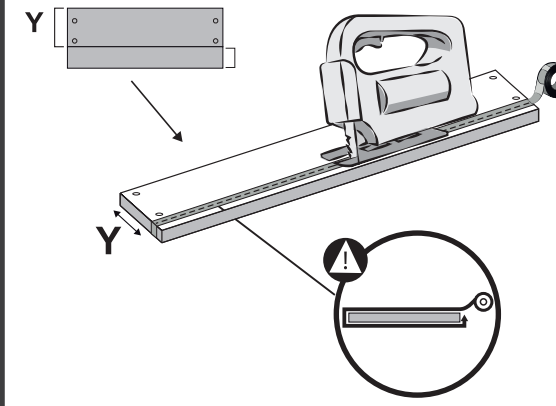
$$Y = X - 6 \text{ mm}$$



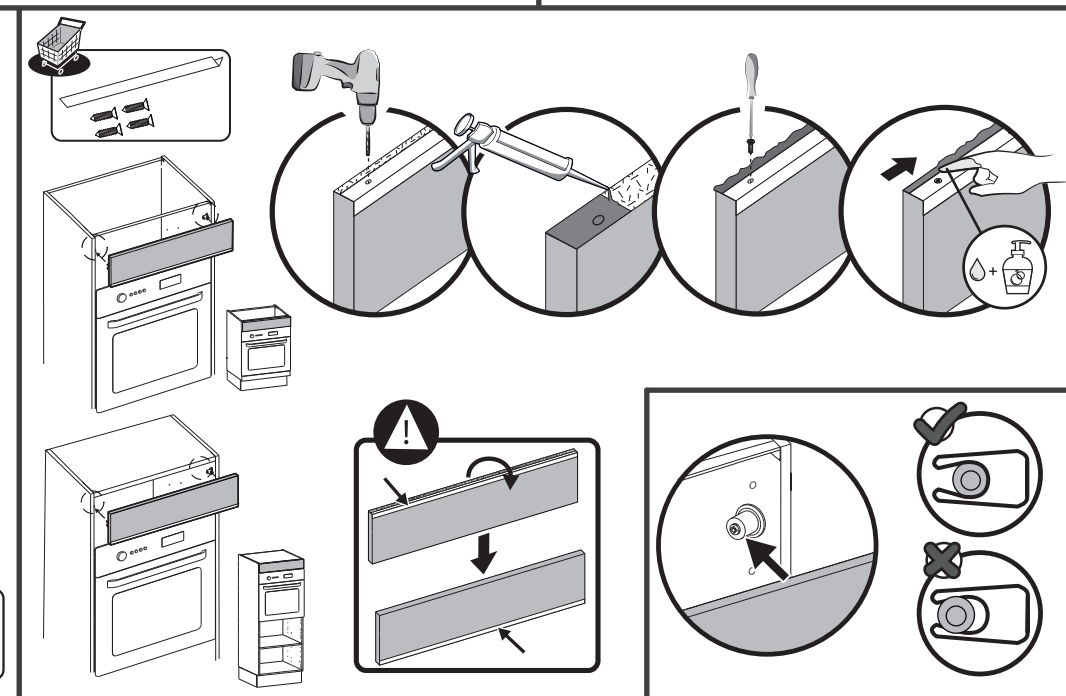
$$Z = \frac{1}{2} Y - 1,5 \text{ mm}$$

**d**

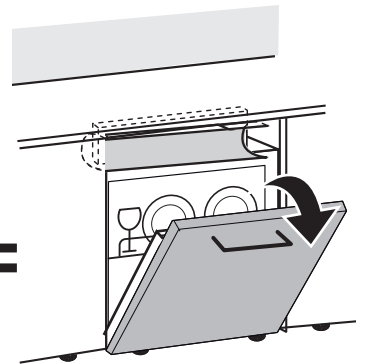
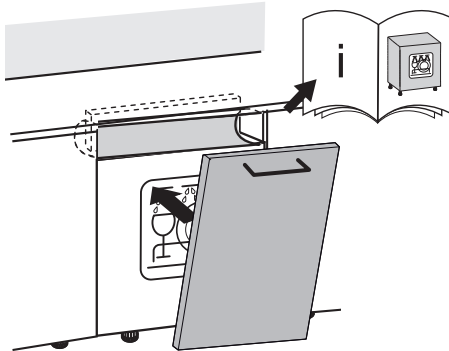
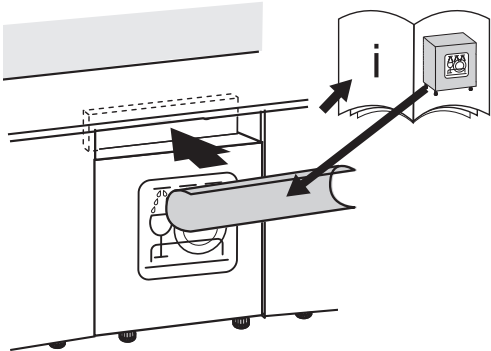
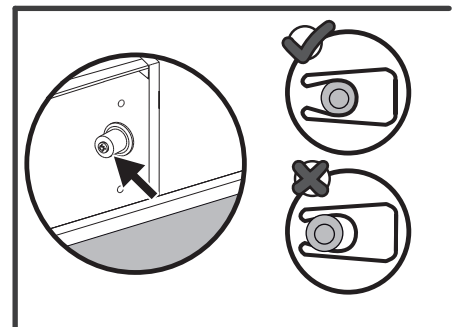
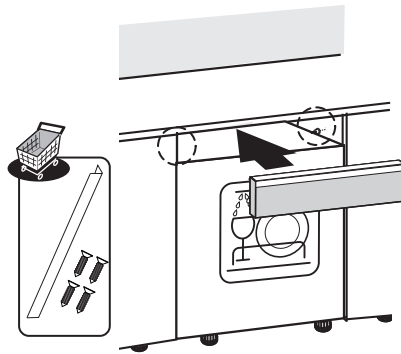
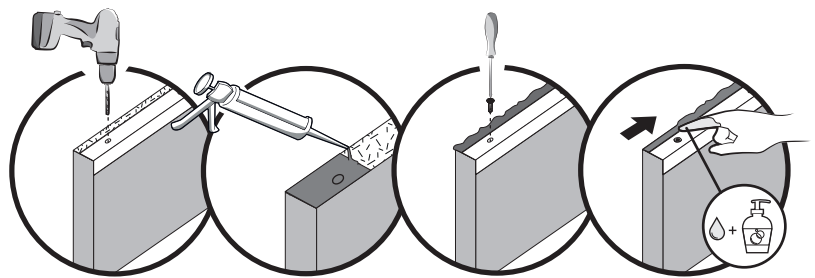
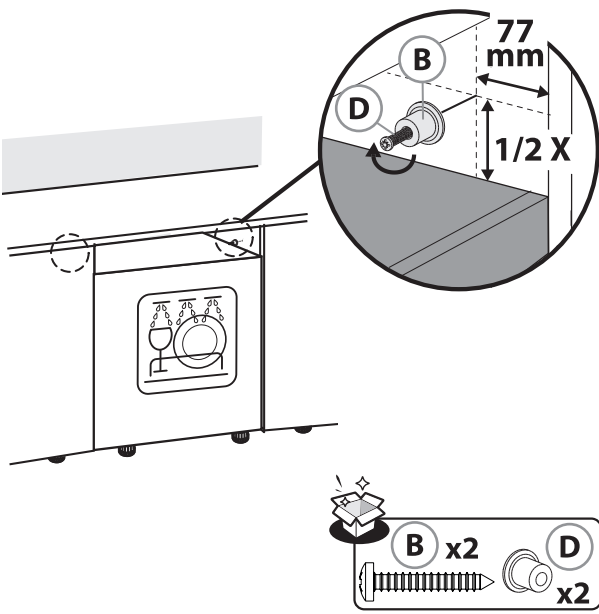
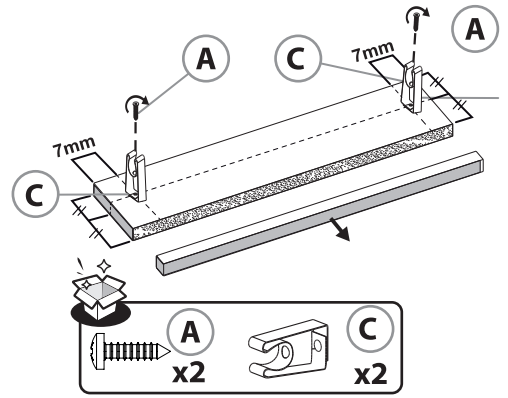
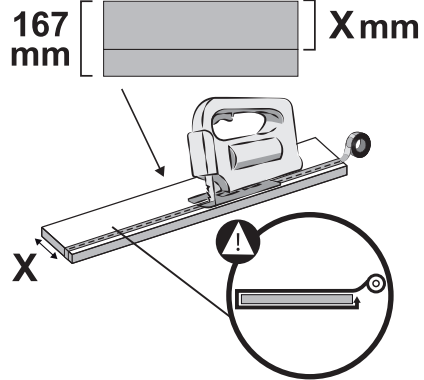
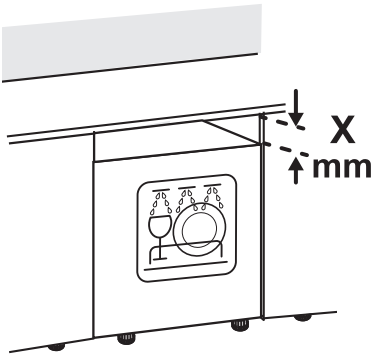
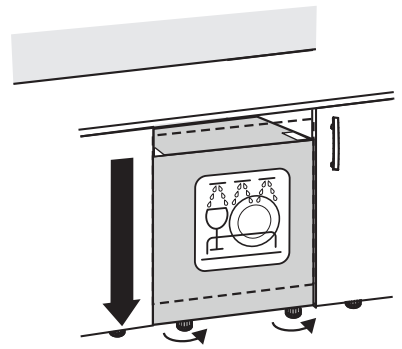
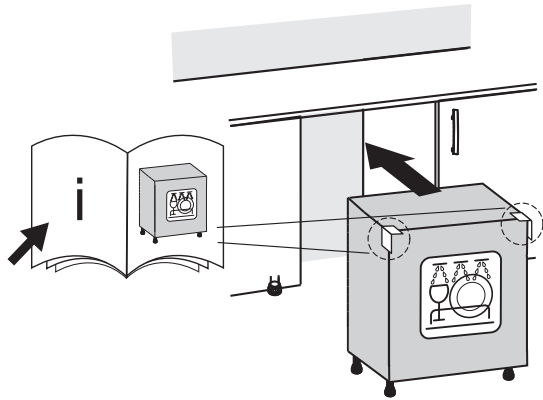
$$Y = X - 4,5 \text{ mm}$$



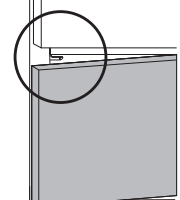
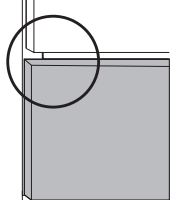
$$Z = \frac{1}{2} Y - 1,5 \text{ mm}$$

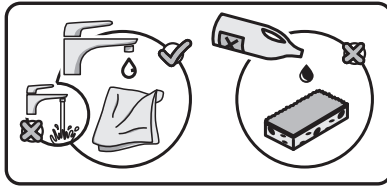


e



a b c d e





FR: INSTRUCTIONS DE NETTOYAGE

Attention : les meubles ne doivent pas être nettoyés pendant les 24 heures après l'enlèvement du film protecteur, si présent.

Laver la surface à l'eau savonneuse douce (maxi. 1%) en utilisant un chiffon doux. Attention ! Ne pas utiliser de produits de nettoyage contenant de l'alcool ou des abrasifs. Essuyer la surface avec un chiffon sec ; Ne pas vaporiser le produit de nettoyage directement sur la surface. Enlever immédiatement les traces de saleté et les tâches.

PT: INSTRUÇÕES DE LIMPEZA

Atenção: os móveis não devem ser limpos durante as 24 horas seguintes à remoção da película protetora, caso existente.

Lave a superfície com água doce com sabão (máximo 1%) com um pano macio. Atenção! Não use produtos de limpeza que contêm álcool ou abrasivos. Limpe a superfície com um pano seco; Não pulverize o produto de limpeza diretamente na superfície. Retire imediatamente os vestígios de sujeira e as manchas.

EL: ΟΔΗΓΙΕΣ ΚΑΘΑΡΙΣΜΟΥ

Σημείωση: μην καθαρίζετε το έπιπλο 24 ώρες μετά την αφαίρεση του προστατευτικού περιβλήματος, εφόσον υπάρχει.

Πλένετε την επιφάνεια με ήπιο διάλυμα σαπουνιού (1% το μέγιστο) χρησιμοποιώντας ένα μαλακό πανί. Σημείωση! Μην χρησιμοποιείτε καθαριστικά που περιέχουν αλκοόλ ή λειαντικές ουσίες. Σκουπίζετε την επιφάνεια με στεγνό πανί. Αποφεύγετε να ψεκάζετε το προϊόν απευθείας στην επιφάνεια. Πιθανά υπολείμματα βρωμιάς ή λεκέδες πρέπει να απομακρύνονται άμεσα.

RO: INSTRUCȚIUNI DE CURĂȚARE

Atenție: mobilierul nu trebuie curățat timp de 24 de ore de la îndepărtarea foliei de protecție, dacă există.

Spălați suprafața cu o soluție ușoară de săpun (max.1%) folosind o cârpă moale. Atenție! Nu utilizați detergenți care conțin alcool sau substanțe abrazive. Ștergeți suprafața cu o cârpă uscată; evitați pulverizarea produsului de curățare direct pe suprafață. Eventualele resturi de murdărie sau pete trebuie îndepărtate imediat.

ES: INSTRUCCIONES DE LIMPIEZA

Atención: no se deben limpiar los muebles durante las 24 horas siguientes a la retirada del plástico protector, en caso de que lo haya.

Lavar la superficie con agua dulce con jabón (máx. 1 %) con un paño suave. ¡Atención! No utilice productos de limpieza que contengan alcohol ni productos abrasivos. Secar la superficie con un paño seco; No rociar el producto de limpieza directamente sobre la superficie. Retirar inmediatamente las huellas de suciedad y las manchas.

IT: ISTRUZIONI PER LA PULIZIA

Nota bene: il prodotto non deve essere pulito per un periodo di 24 ore dalla rimozione della pellicola di protezione.

Lavare la superficie con un panno morbido imbevuto di una soluzione saponosa neutra (max 1%). Attenzione! Non usare detersivi che contengano alcol o sostanze abrasive. Pulire la superficie con un panno asciutto; evitare di spruzzare il prodotto detergente direttamente sulla superficie. I possibili resti di sporco o macchie devono essere immediatamente rimossi.

PL: INSTRUKCJA CZYSZCZENIA

Uwaga: meble nie powinny być czyszczone przez 24 godziny po zdjęciu folii ochronnej, jeśli jest ona stosowana.

"Powierzchnię przemyć łagodnym roztworem mydła (maks. 1%) używając miękkiej ściereczki.

Uwaga! Nie używać żadnych środków czyszczących zawierających alkohol lub środki ściernie.

Wytrzeć powierzchnię suchą szmatką; unikać rozpylania produktu czyszczącego bezpośrednio na powierzchnię.

Eventualne plamy lub resztki brudu należy natychmiast usunąć."

EN: CLEANING INSTRUCTIONS

Please note: furniture should not be cleaned for 24 hours upon removal of protective foil if present.

Wash the surface with a mild soapy solution (max.1%) using a soft cloth. Note! Do not use any cleaners containing alcohol or abrasives. Wipe the surface with a dry cloth; avoid spraying the cleansing product directly onto the surface. Possible rest of dirt or stains have to be immediately removed.



FR / IMPORTANT, À CONSERVER POUR CONSULTATION ULTÉRIEURE : À LIRE ATTENTIVEMENT
ES / IMPORTANTE, CONSERVAR PARA CONSULTAR POSTERIORMENTE: LEER ATENTAMENTE
PT / IMPORTANTE CONSERVAR PARA FUTURAS CONSULTAS: POR FAVOR, LEIA COM ATENÇÃO
IT / IMPORTANTE, DA CONSERVARE PER ULTERIORE CONSULTAZIONE: DA LEGGERE ATTENTAMENTE
EL / ΣΗΜΑΝΤΙΚΟ! ΚΡΑΤΗΣΤΕ ΤΟ ΓΙΑ ΜΕΛΛΟΝΤΙΚΗ ΑΝΑΦΟΡΑ. ΔΙΑΒΑΣΤΕ ΤΟ ΠΡΟΣΕΚΤΙΚΑ
PL / WAŻNE, PRZECZYTAĆ UWAGAŻNIE I ZACHOWAĆ NA PRZYSZŁOŚĆ
RO / IMPORTANT, A SE PASTRA PENTRU CONSULTAREA ULTERIOARA: CITIȚI CU ATENȚIE
EN / IMPORTANT, TO BE RETAINED FOR FUTURE REFERENCE: PLEASE READ CAREFULLY



Ce meuble se recycle,
s'il n'est plus utilisable
déposez-le en déchèterie.
Notice à trier.
Pour en savoir plus :
www.quefairedemesdechets.fr

- ES** Si ya no puede utilizarse, este mueble se puede reciclar, depositarlo en la unidad de clasificación de residuos.
- PT** Este móvel é reciclável. Quando deixar de ser utilizado, deposite-o num centro de reciclagem de resíduos.
- IT** Questo mobile può essere riciclato, portatelo in un'isola ecologica se inutilizzabile.
- EL** Το έπιπλο αυτό είναι ανακυκλώσιμο, εάν δεν μπορεί πλέον να χρησιμοποιηθεί τοποθετήστε το σε χώρο αποβλήτων.
- PL** Mebel ten poddawany jest recyklingowi, kiedy przestaje być użyteczny należy go dostarczyć do punktu zbiórki odpadów.
- RO** Această piesă de mobilier este reciclabilă. Dacă nu mai poate fi folosită, vă rugăm să o duceți la centrul de reciclare a deșeurilor.
- EN** This piece of furniture is recyclable. If it cannot be used anymore, please take it to the waste recycling centre.

ADEO Services
135 Rue Sadi Carnot - CS 00001
59790 RONCHIN - France

ZA Imported by Adeo South Africa (PTY) LTD
T/A Leroy Merlin,
Hosted in Leroy Merlin Fourways Store 35
Roos Street, Witkoppen Ext 97, Sandton,
2191 Johannesburg, Gauteng, South Africa.
Tel: +27 10 493 8000
mail: contact@leroymerlin.co.za

