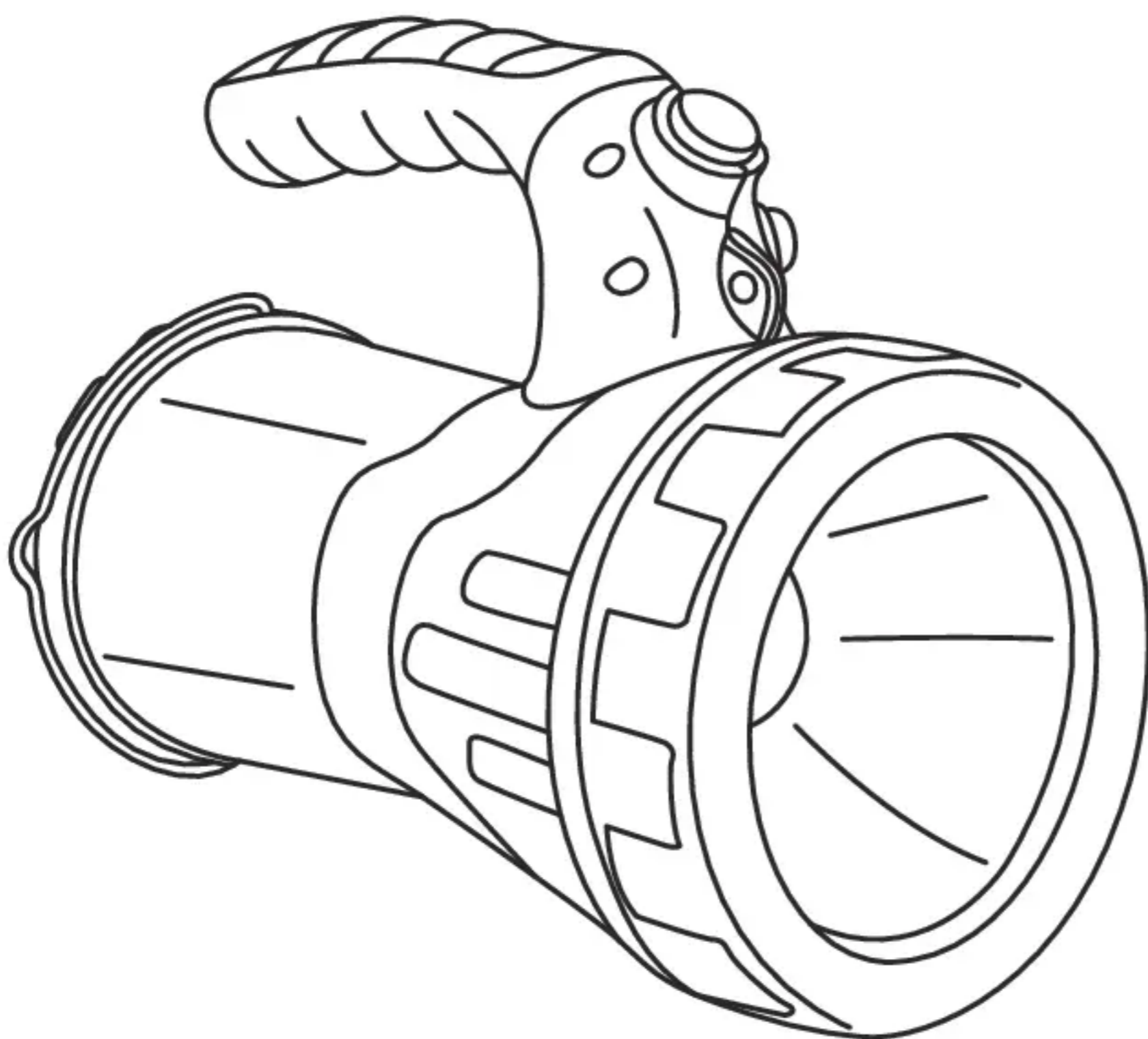


Lexman



- FR** Projecteur rechargeable -
Manuel d'utilisation et d'entretien
- ES** Proyector recargable,
Manual de uso y mantenimiento
- PT** Projeto recarregável,
Manual de utilização e manutenção
- IT** Proiettore ricaricabile,
Manuale d'uso e manutenzione
- EL** Επαναφορτιζόμενος Προβολέας,
Εγχειρίδιο χρήσης και συντήρησης
- PL** Reflektor ładowalna,
Instrukcja obsługi i konserwacji
- UA** Перезаряджуваний Прожектор
Керівництво з експлуатації та
технічного обслуговування
- RO** Proiector reîncărcabilă,
Manual de utilizare și întreținere
- EN** Rechargeable spotlight -
Use and maintenance manual

EAN CODE : 3276000549116 82001518



Traduction de la version originale du mode d'emploi / Traducción de las Instrucciones originales / Tradução das Instruções Originais /
Traduzione delle istruzioni originali / Μετάφραση των πρωτότυπων οδηγιών / Tłumaczenie instrukcji oryginalnej /
Переклад оригінальної інструкції / Traducerea instrucțiunilor originale / Original Instructions