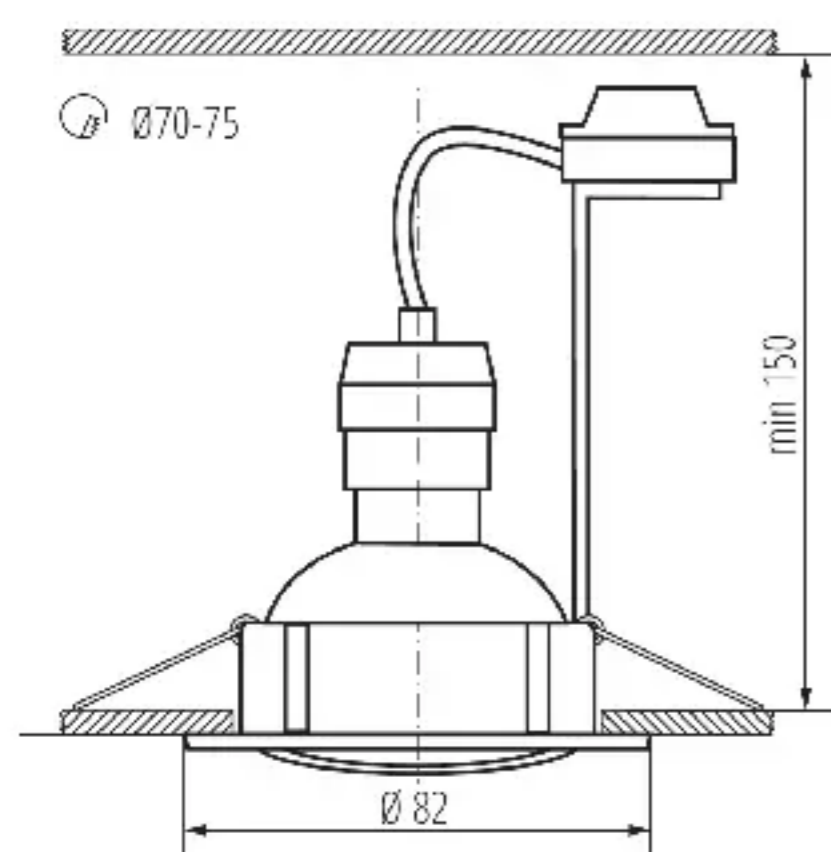


23847 TRIBIS II O C

Zestaw opraw do wbudowania wraz z źródłem

5905339238474



Kanlux TRIBIS II to kompletny zestaw 3 sztuk oczek, który składa się z: pierścieni dekoracyjnych, źródeł światła i opraw ceramicznych ze wspornikiem. Do wyboru mamy dwa kształty (kwadratowy i okrągły) i kilka wariantów kolorystycznych. Oczka Kanlux TRIBIS II posiadają możliwość regulacji kątowej o 50° dlatego swobodnie skierujemy je w pożądanym kierunku. Oprawy punktowe Kanlux TRIBIS II przeznaczone do wbudowania w sufit, świetnie sprawdzają się jako oświetlenie główne lub pomocnicze. Możesz umieścić je w grupie lub rozdzielić pomiędzy kilka miejsc.

PARAMETRY PRODUKTU:

Kolor: chrom
Konieczność stosowanie lamp samoekranujących: tak
Miejsce montażu: do wbudowania w sufit
Miejsce zastosowania: wewnątrz
Minimalna odległość od oświetlanego obiektu: 0,5m
Wymienne źródło światła: tak
Wyrób nie nadający się do okrywania materiałem termoizolacyjnym: tak
Źródło światła w komplecie: tak
Wysokość [mm]: 22
Średnica [mm]: 82
Otwór montażowy [mm]: Ø70-75
Napięcie znamionowe [V]: 220-240 AC
Częstotliwość znamionowa [Hz]: 50
Moc maksymalna [W]: 3 x max 10
Moc znamionowa (LED) [W]: 4,9
Klasa ochronności przed porażeniem elektrycznym: II
Źródło światła: PAR16
Rodzaj diody: LED SMD
Strumień świetlny [lm]: 400
Barwa światła: ciepłobiała
Trzonek: GU10
Trwałość [h]: 25000
Ilość cykli wł/wył: ≥15000
Zakres temperatury otoczenia, na którą może być narażony wyrób [°C]: 5÷25
Materiał obudowy: stal
Rodzaj przyłącza: kostka śrubowa
Zakres przekrojów stosowanych przewodów [mm²]: 0,75÷2,5
Regulacja kątowa oprawy oświetleniowej: w jednej osi
Regulacja kątowa oprawy oświetleniowej [°]: 50
Stopień IP: 20