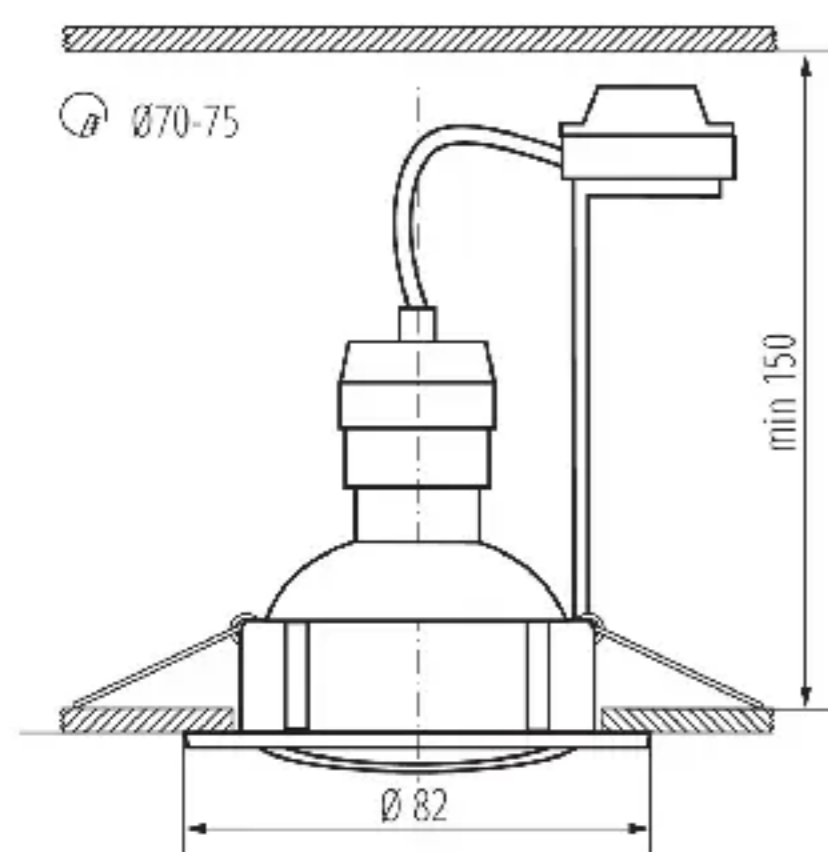


## 23854 TRIBIS II O W

Zestaw opraw do wbudowania wraz z źródłem

5905339238542



Kanlux TRIBIS II to kompletny zestaw 3 sztuk oczek, który składa się z: pierścieni dekoracyjnych, źródeł światła i opraw ceramicznych ze wspornikiem. Do wyboru mamy dwa kształty (kwadratowy i okrągły) i kilka wariantów kolorystycznych. Oczka Kanlux TRIBIS II posiadają możliwość regulacji kątowej o 50° dlatego swobodnie skierujemy je w pożądanym kierunku. Oprawy punktowe Kanlux TRIBIS II przeznaczone do wbudowania w sufit, świetnie sprawdzają się jako oświetlenie główne lub pomocnicze. Możesz umieścić je w grupie lub rozdzielić pomiędzy kilka miejsc.

### PARAMETRY PRODUKTU:

**Kolor:** biały

**Konieczność stosowanie lamp samoekranujących:** tak

**Miejsce montażu:** do wbudowania w sufit

**Miejsce zastosowania:** wewnątrz

**Minimalna odległość od oświetlanego obiektu:** 0,5m

**Wymienne źródło światła:** tak

**Wyrób nie nadający się do okrywania materiałem termoizolacyjnym:** tak

**Źródło światła w komplecie:** tak

**Wysokość [mm]:** 22

**Średnica [mm]:** 82

**Otwór montażowy [mm]:** Ø70-75

**Napięcie znamionowe [V]:** 220-240 AC

**Częstotliwość znamionowa [Hz]:** 50

**Moc maksymalna [W]:** 3 x max 10

**Moc znamionowa (LED) [W]:** 4,9

**Klasa ochronności przed porażeniem elektrycznym:** II

**Źródło światła:** PAR16

**Rodzaj diody:** LED SMD

**Strumień świetlny [lm]:** 400

**Barwa światła:** ciepłobiała

**Trzonek:** GU10

**Trwałość [h]:** 25000

**Ilość cykli wł/wył:** ≥15000

**Zakres temperatury otoczenia, na którą może być narażony wyrób [°C]:** 5÷25

**Materiał obudowy:** stal

**Rodzaj przyłącza:** kostka śrubowa

**Zakres przekrojów stosowanych przewodów [mm<sup>2</sup>]:** 0,75÷2,5

**Regulacja kątowa oprawy oświetleniowej:** w jednej osi

**Regulacja kątowa oprawy oświetleniowej [°]:** 50

**Stopień IP:** 20