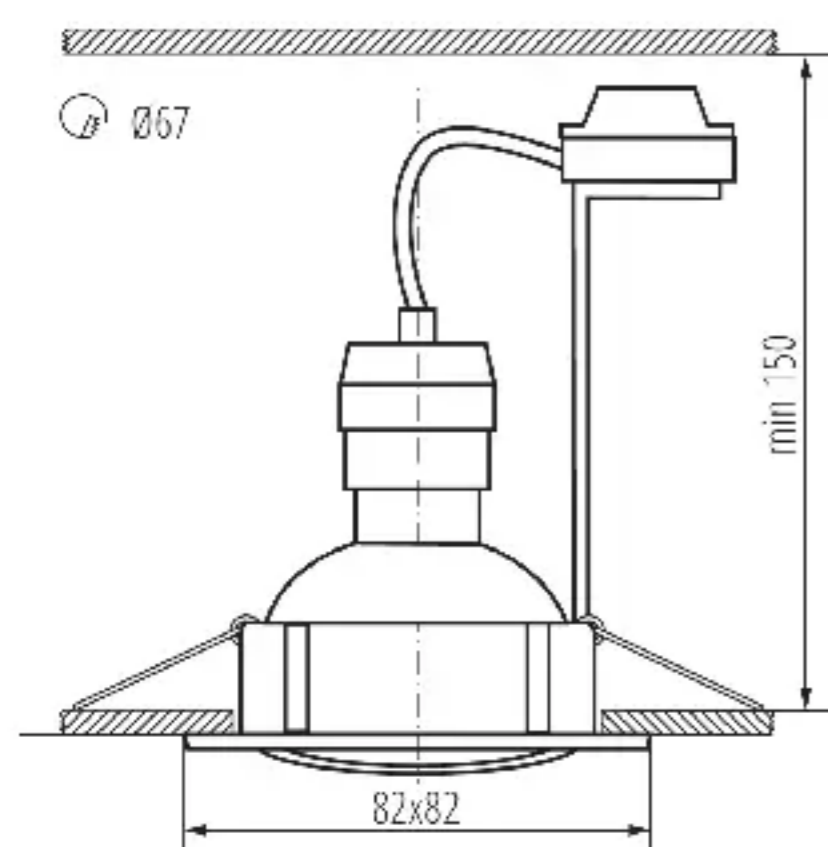


## 23843 TRIBIS II L AB

Zestaw opraw do wbudowania wraz z źródłem

5905339238436



Kanlux TRIBIS II to kompletny zestaw 3 sztuk oczek, który składa się z: pierścieni dekoracyjnych, źródeł światła i opraw ceramicznych ze wspornikiem. Do wyboru mamy dwa kształty (kwadratowy i okrągły) i kilka wariantów kolorystycznych. Oczka Kanlux TRIBIS II posiadają możliwość regulacji kątowej o 50° dlatego swobodnie skierujemy je w pożądanym kierunku. Oprawy punktowe Kanlux TRIBIS II przeznaczone do wbudowania w sufit, świetnie sprawdzają się jako oświetlenie główne lub pomocnicze. Możesz umieścić je w grupie lub rozdzielić pomiędzy kilka miejsc.

### PARAMETRY PRODUKTU:

**Kolor:** patynowany mosiądz  
**Konieczność stosowanie lamp samoekranujących:** tak  
**Miejsce montażu:** do wbudowania w sufit  
**Miejsce zastosowania:** wewnątrz  
**Minimalna odległość od oświetlanego obiektu:** 0,5m  
**Wymienne źródło światła:** tak  
**Wyrób nie nadający się do okrywania materiałem termoizolacyjnym:** tak  
**Źródło światła w komplecie:** tak  
**Długość [mm]:** 82  
**Szerokość [mm]:** 82  
**Wysokość [mm]:** 27  
**Otwór montażowy [mm]:** Ø67  
**Napięcie znamionowe [V]:** 220-240 AC  
**Częstotliwość znamionowa [Hz]:** 50  
**Moc maksymalna [W]:** 3 x max 10  
**Moc znamionowa (LED) [W]:** 4,9  
**Klasa ochronności przed porażeniem elektrycznym:** II  
**Źródło światła:** PAR16  
**Rodzaj diody:** LED SMD  
**Strumień świetlny [lm]:** 400  
**Barwa światła:** ciepłobiała  
**Trzonek:** GU10  
**Trwałość [h]:** 25000  
**Ilość cykli wł/wył:** ≥15000  
**Zakres temperatury otoczenia, na którą może być narażony wyrób [°C]:** 5÷25  
**Materiał obudowy:** stal  
**Rodzaj przyłącza:** kostka śrubowa  
**Zakres przekrojów stosowanych przewodów [mm<sup>2</sup>]:** 0,75÷2,5  
**Regulacja kątoowa oprawy oświetleniowej:** w jednej osi  
**Regulacja kątoowa oprawy oświetleniowej [°]:** 50  
**Stopień IP:** 20