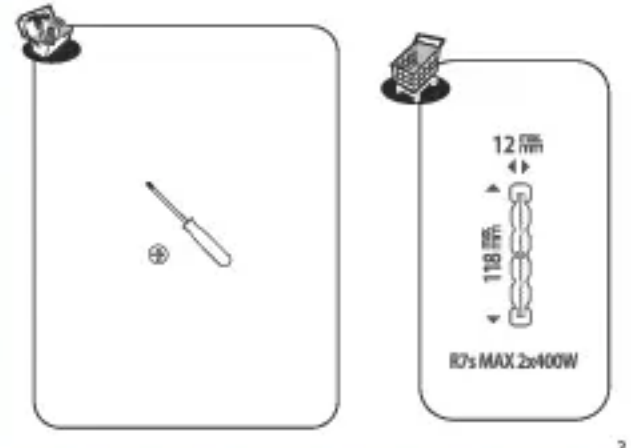
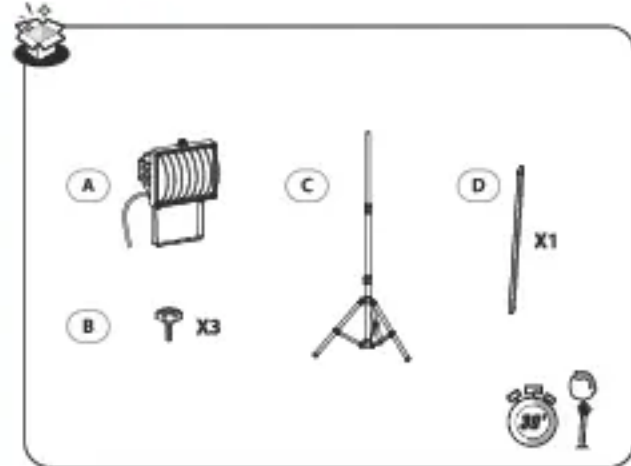




EAN CODE : 3276005905801

- 1. Instruções de Montagem - Ilustrações e Montagem
- 2. Instruções de Montagem - Ilustrações e Montagem
- 3. Instruções de Montagem - Ilustrações e Montagem
- 4. Instruções de Montagem - Ilustrações e Montagem
- 5. Instruções de Montagem - Ilustrações e Montagem
- 6. Instruções de Montagem - Ilustrações e Montagem
- 7. Instruções de Montagem - Ilustrações e Montagem
- 8. Instruções de Montagem - Ilustrações e Montagem

0048140-1



Attention/Gaer / Atención Peligro / Attenzione pericolo / Προσοχή κίνδυνος /
Uvaga rishbezpechivost / Bismaxamni Ouzacel / Kallimavos, kypiri / Hazard /Beforsvar /
Perigo de precaução/ Caution/Gaer

Res-tension / Apagado / Desligado da alimentação / Fuori tensione / Enerji kesil / Odłączenie zasilania /
Ye raq xapponevome / Kyrioti-katly / He-ily xappono / Soutare de sub tensao / Desligar / Power off

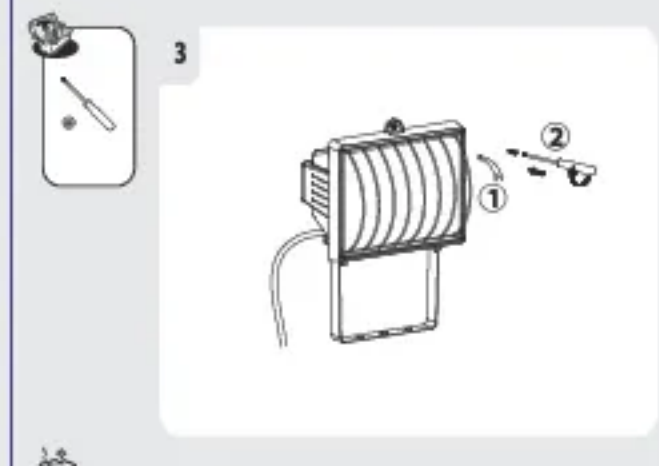
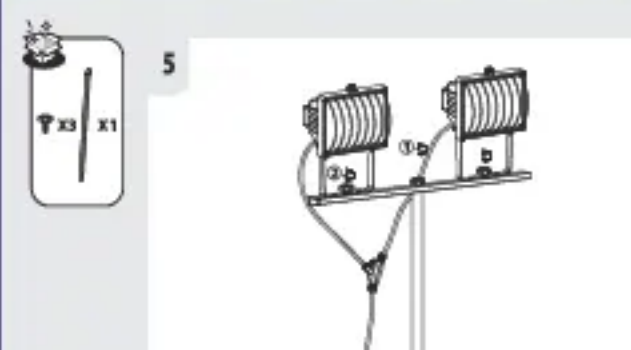
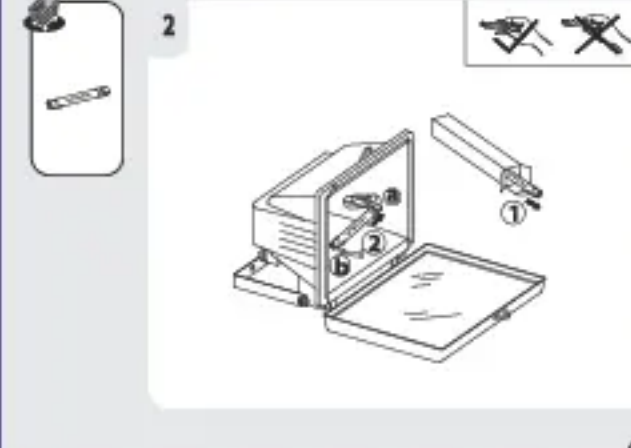
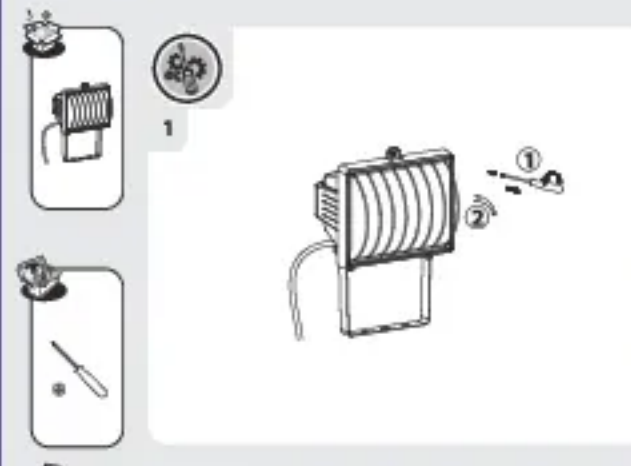
Mise sous tension / Puesta en tensión / Użycie do alimentacja / Mizea sotto tensioe /
Επιβολή με το ηλεκτρικό δίκτυο / Włączenie zasilania / Bismaxamni pod naprzenie /
Κράτη ναπηρη / Βασ/ασηνη ρια ναπηρη / Puzeni sub tensao / Enerjiar / Power up

Montage / Montaje / Montagem / Montaggio / Συναρμολόγηση /
Montaj / Сборка / Montazh / Збирка / Montaj / Montagem /
Assembly

4 → 6

Mentions Légales & Consignes de Sécurité / Instrucciones Legales y de Seguridad /
Ativos Legais e Instruções de Segurança / Istruzioni Legali e di Sicurezza /
Νομοί οργανισμο και οδηγίες ασφαλείας / Uwagi Prawne i Instrukcja Bezpieczeństwa /
Руководство По Технике Безопасности и Правовым нормам /
Κατάσταση κανονισμο ασφαλείας / Вказівки до Техіки /
Manual privind siguranța / Ativos Legais e Instruções de Segurança /
Legal & Safety Instructions

7 → 31



1. Symboles d'avertissement

	Lisez attentivement les instructions
	Mise à la terre
	Distance minimale des objets éclairés (1,0 mètre)

2. Consignes générales de sécurité

Lisez attentivement ce manuel d'utilisation avant d'utiliser l'appareil, et conservez-le pour pouvoir le consulter ultérieurement et si besoin le communiquer à un tiers.
AVERTISSEMENT : lorsque vous utilisez des appareils électriques, respectez les précautions de sécurité de base afin de réduire le risque d'incendie, de choc électrique et de blessures corporelles.
 1) Consignes générales
 Mérit de vérifier que les caractéristiques électriques de ce luminaire sont compatibles avec votre installation.
AVERTISSEMENT : l'alimentation électrique doit être coupée avant de procéder au montage, à l'entretien, au changement de l'ampoule ou au nettoyage. Élever le fusible au-dessus de la tête, et assurez-vous qu'il ne peut pas se redresser.
 Avant de percer un trou, vérifiez que vous ne risquez pas de percer un câblage ou un tuyau résistant non visible. Ne pas regarder la lampe d'exploitation. Peut être nocif pour les yeux.
 Tenir l'appareil hors de la portée des enfants et des personnes non autorisées.
 2) Consignes de sécurité électrique
 Le luminaire doit être installé par un électricien qualifié conformément aux normes de câblage en vigueur dans le pays d'installation.
 Le fil de terre doit être plus long que le fil L, N.
 Si vous devez utiliser le cordon d'alimentation au moins 3G1.0MM2 (fil de PVC est interdit, suggérer l'utilisation de fil H05RN-F)

3. Règles de sécurité particulières
 Pas de consigne de sécurité spécifique.

4. Protection de l'environnement

ATTENTION !
Les produits électriques ne doivent pas être mis au rebut avec les déchets ménagers. Mérit de les recycler dans les points de collecte prévus à cet effet. Adressez-vous aux autorités locales ou à votre revendeur pour obtenir des conseils sur le recyclage. Le matériau d'emballage est recyclable. Mérit de recycler l'emballage dans les points de collecte prévus à cet effet.