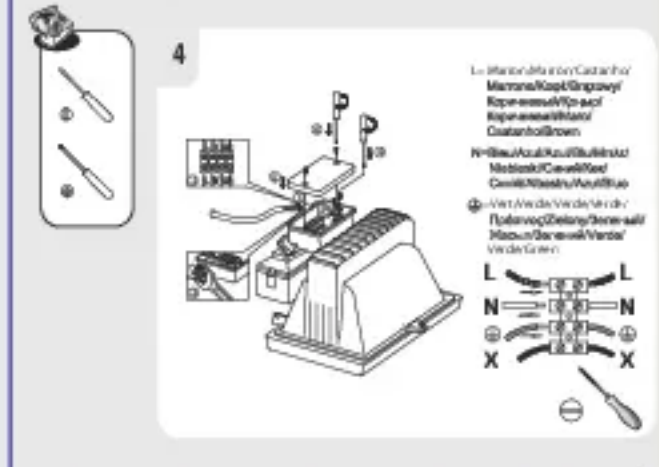
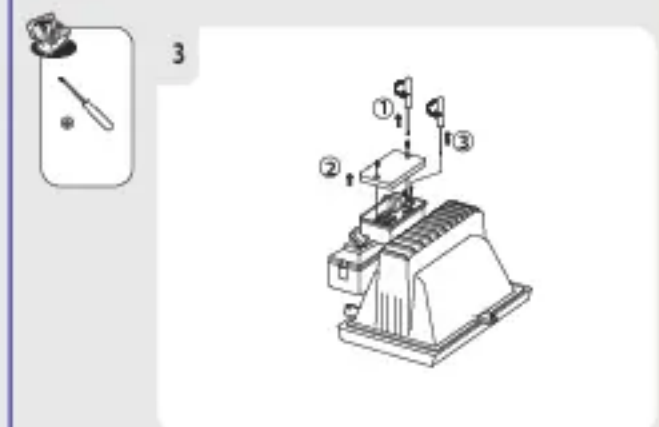
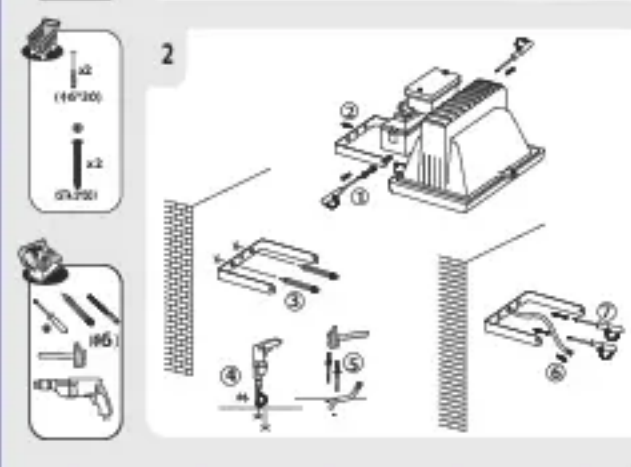
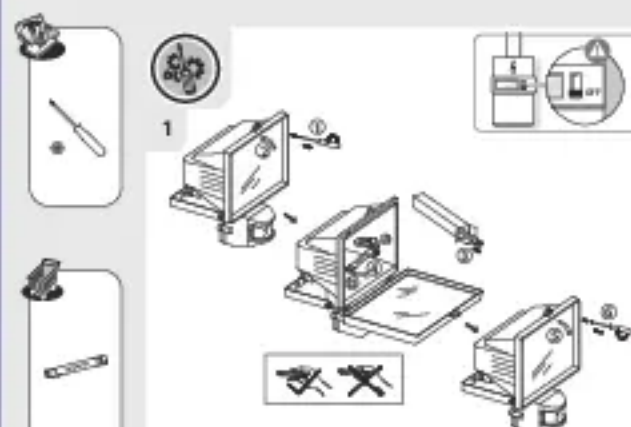
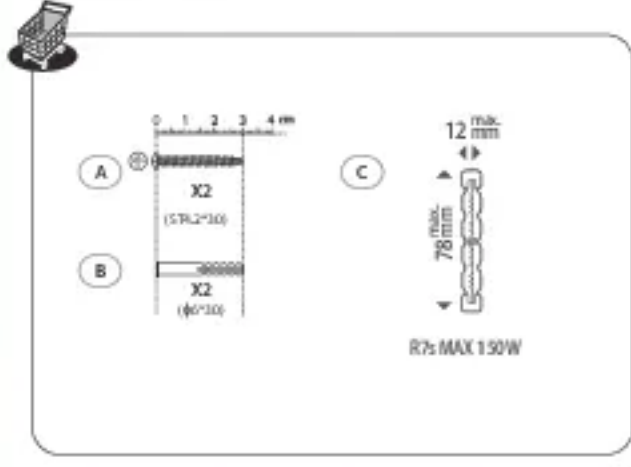
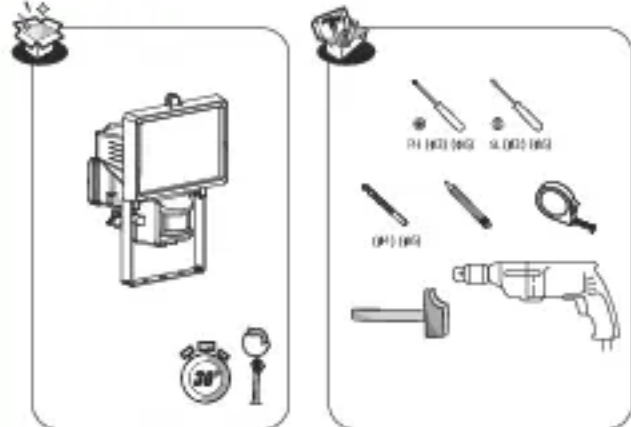


EAN CODE : 327600 5905627

- 1. Montez le montage - Ustavite - Montaž
- 2. Installez les vis de montage - Ustavite vijekove - Montaž
- 3. Installez les vis de montage - Ustavite vijekove - Montaž
- 4. Installez les vis de montage - Ustavite vijekove - Montaž
- 5. Installez les vis de montage - Ustavite vijekove - Montaž
- 6. Installez les vis de montage - Ustavite vijekove - Montaž
- 7. Installez les vis de montage - Ustavite vijekove - Montaž
- 8. Installez les vis de montage - Ustavite vijekove - Montaž
- 9. Installez les vis de montage - Ustavite vijekove - Montaž
- 10. Installez les vis de montage - Ustavite vijekove - Montaž
- 11. Installez les vis de montage - Ustavite vijekove - Montaž
- 12. Installez les vis de montage - Ustavite vijekove - Montaž
- 13. Installez les vis de montage - Ustavite vijekove - Montaž
- 14. Installez les vis de montage - Ustavite vijekove - Montaž
- 15. Installez les vis de montage - Ustavite vijekove - Montaž
- 16. Installez les vis de montage - Ustavite vijekove - Montaž
- 17. Installez les vis de montage - Ustavite vijekove - Montaž
- 18. Installez les vis de montage - Ustavite vijekove - Montaž
- 19. Installez les vis de montage - Ustavite vijekove - Montaž
- 20. Installez les vis de montage - Ustavite vijekove - Montaž

G 000001-1



Attention danger / Atencion Peligro / Atencão perigo / Atentie periculo / Προσοχή κίνδυνος / Una qn rishqizimshkë / Έκταση κίνδυνος / Atencion Peligro / Atencão perigo / Atentie periculo / Προσοχή κίνδυνος / Una qn rishqizimshkë / Έκταση κίνδυνος / Atencion Peligro / Atencão perigo / Atentie periculo / Προσοχή κίνδυνος / Una qn rishqizimshkë / Έκταση κίνδυνος

Hors tension / Apagado / Desplacado al fresco (de) / Fuera tensión / En rrethim / Odleženie napětí / Не под напряжением / Kiriya shikhi / He rrethim / Scaden de sub tensiune / Desligat / Power off

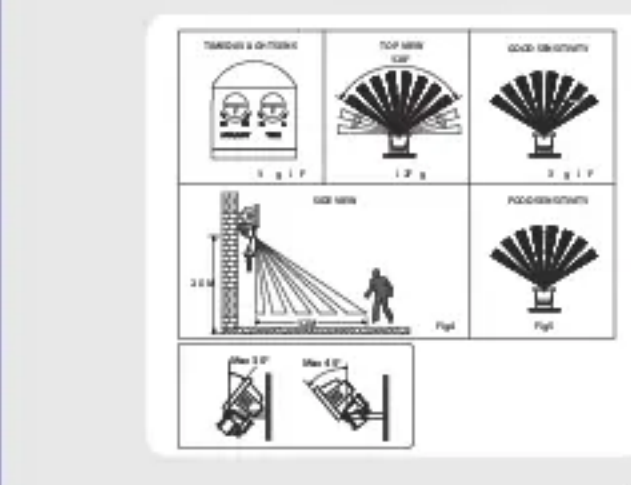
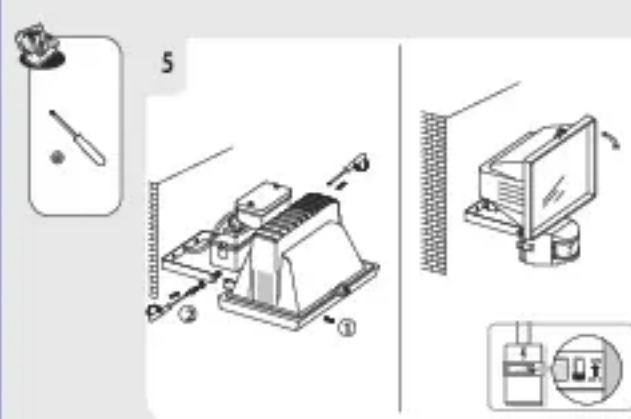
Visa sous tension / Puesta en tensión / Uspeli od al fresco (de) / Visco sotto tensione / Enn d'ar / Не під напругою / He rrethim / Scaden de sub tensiune / Energija / Power up

Montage / Montaje / Montagem / Montaggio / Συναρμολόγηση / Montaj / Монтаж / Montáž / Montaj / Montagem / Assembly

Monteurs Legales & Consignes de Sécurité / Instrucciones Legales y de Seguridad / Avisos Legales e Instruções de Segurança / Istruzioni Legali ed i Sicurezza / Napisani organi uprave održanja sigurnosti / Ustavaj Prave / Instrukcija Bezpečnostna / Руководство По Техничким Задавањем и Правилним Нормам / Kiriya shikhi / He rrethim / Scaden de sub tensiune / Energija / Power up / Manual privind siguranța / Avisos Legales e Instruções de Segurança / Legal & Safety instructions

4 → 6

7 → 31



1.5 Symboles d'avertissement

	Lisez attentivement les instructions
	Mettez à terre
	Distance minimale des objets adhésifs 0,0 mètre

2. Consignes générales de sécurité

Utilisez attentivement, conservez et utilisez avant d'utiliser l'appareil, et conservez-le pour pouvoir le consulter ultérieurement et s'il est le cas, le consulter à un tiers.

AVERTISSEMENT : lorsque vous utilisez des appareils électriques, respectez les précautions de sécurité de base afin de réduire le risque d'incendie, de choc électrique et de blessures corporelles.

1) Consignes générales
 Méthode de vérification des caractéristiques électriques de ce luminaire sont compatibles avec votre installation.

AVERTISSEMENT : l'alimentation électrique doit être coupée avant de procéder au montage, à l'entretien, au chargement de l'ampoule ou au nettoyage. Évitez le frottement ou d'endommager le, et assurez-vous qu'il ne peut pas se détacher.

Avant de percer un trou, vérifiez que vous ne risquez pas de percer un câblage ou un tuyau existant non visible. Ne pas regarder la lampe d'exploitation. Peut être en feu ou brûler.

Tenir l'appareil hors de la portée des enfants et des personnes non autorisées.

2) Consignes de sécurité et de
 Le luminaire doit être installé par un électricien qualifié conformément aux normes de câblage en vigueur dans votre pays d'installation.

Le fil de terre doit être plus long que le fil, N.

Si vous devez utiliser le cordon d'alimentation au moins 361.00002 (fil de PVC est interdit, suggérer l'utilisation de fil H05RN-F).

3. Règles de sécurité particulières
 Pas de consigne de sécurité spécifique.

4. Protection de l'environnement

ATTENTION :

Le produit et ses parties ne doivent pas être jetés avec les déchets ménagers. Mettre de les recycler dans les points de collecte prévus à cet effet. Adressez-vous aux autorités locales ou à votre revendeur pour obtenir des conseils sur le recyclage. Le matériau de emballage est recyclable. Mettre de recycler l'emballage dans les points de collecte prévus à cet effet.