



Ce produit se recycle,
s'il n'est plus utilisable
déposez-le en déchèterie.
Notice à trier.
Pour en savoir plus :
www.quefairedemesdechets.fr

- FR** Ce produit est recyclable. S'il ne peut plus être utilisé, veuillez l'apporter dans un centre de recyclage de déchets.
- ES** Este producto es reciclable. Si ya no se puede usar, llévalo a un centro de reciclaje de residuos.
- PT** Este produto é reciclável. Se deixar de o utilizar, entregue-o num centro de reciclagem de resíduos.
- IT** Questo prodotto può essere riciclato. Se deve essere smaltito, portalo presso un centro di riciclaggio.
- EL** Αυτό το προϊόν είναι ανακυκλώσιμο. Εάν δεν μπορεί πλέον να χρησιμοποιηθεί, μεταφέρετε την σε κάποιο κέντρο ανακύκλωσης απορριμμάτων.
- PL** Ten produkt poddawany jest recyklingowi, kiedy przestaje być użyteczny należy dostarczyć go do punktu zbiórki odpadów.
- UA** Цей продукт може перероблятися. Якщо воно більше не є придатне для використання, здайте його в утилізаційний центр.
- RO** Acest produs este reciclabil. Dacă nu mai poate fi folosit, vă rugăm să îl aduceți într-un centru de reciclare a deșeurilor.
- BR** Este produto é reciclável. Se não puder mais ser usado, descarte em um centro de reciclagem de resíduos.
- EN** This product is recyclable. If it cannot be used anymore, please take it to waste recycling centre.



* Garantie 5 ans / 5 años de garantía / Garantia de 5 anos / Garanzia 5 Anni / Εγγύηση 5 ετών /
Gwarancja 5-letnia / Гарантія 5 років / Garantię 5 ani / 5 anos de garantia/5-year guarantee

Made in China 2020

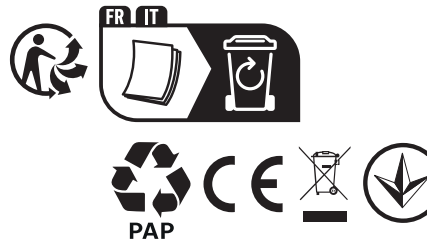
ADEO Services - 135 Rue Sadi Carnot - CS 00001
59790 RONCHIN - France

UA ТОВ «Леруа Мерлен Україна»,
вул. Полярна 17а, м. Київ 04201, Україна

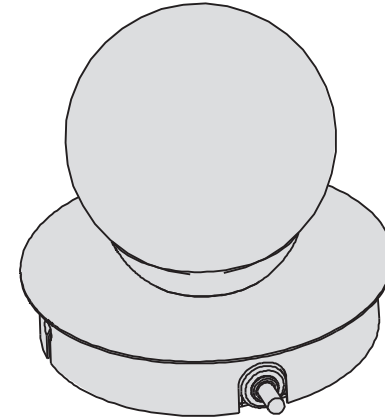
ZH LM - 188, Building 4,2 Dajiaoting Zhongjie, Chaoyang District,
Beijing 100022 - CHINA, P.R.C

BR Importado e distribuído por LEROY MERLIN
CIA BRASILEIRA DE BRICOLAGEM
Rua Domingas Galleteri Blotta, 315 - Interlagos - CEP
04455-360 São Paulo - SP - Brazil (CNPJ: 01.438.784/0001-05
CALM (Central de Atendimento Leroy Merlin) -4020.5376 (capitals)
e 0800.0205376 (demais regiões)

ZA Imported by Adeo South Africa (PTY) LTD T/A Leroy Merlin
Leroy Merlin Greenstone Store
Corner Blackrock Street and Stoneridge Drive, Greenstone
Park Ext 2, Edenvale, 1610 Johannesburg, Gauteng, South Africa



KAPI



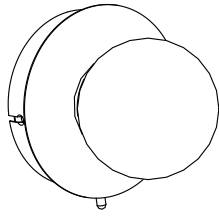
EAN CODE: 3276007151657, HCL-297
EAN CODE: 3276007151664, HCL-297-B
EAN CODE: 3276007151671, HCL-297-G

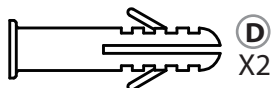
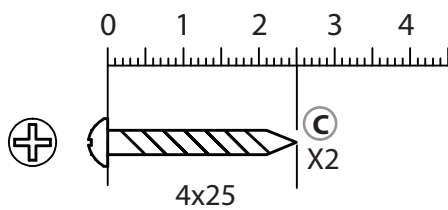
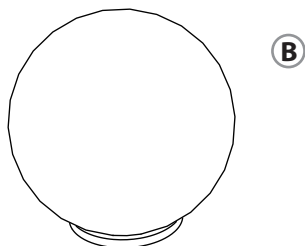
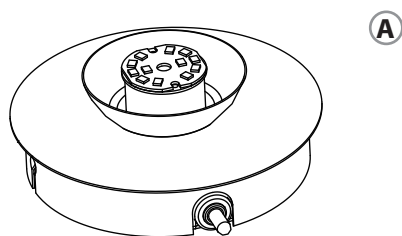
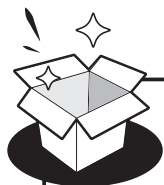


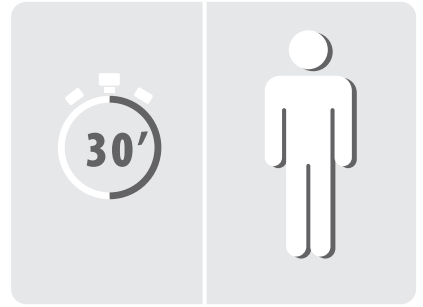
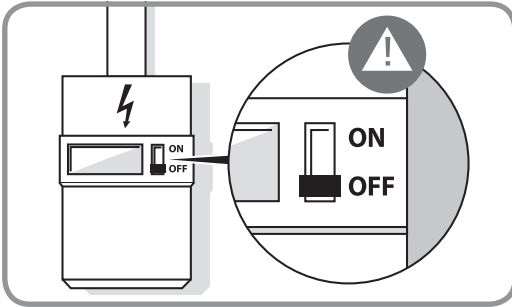
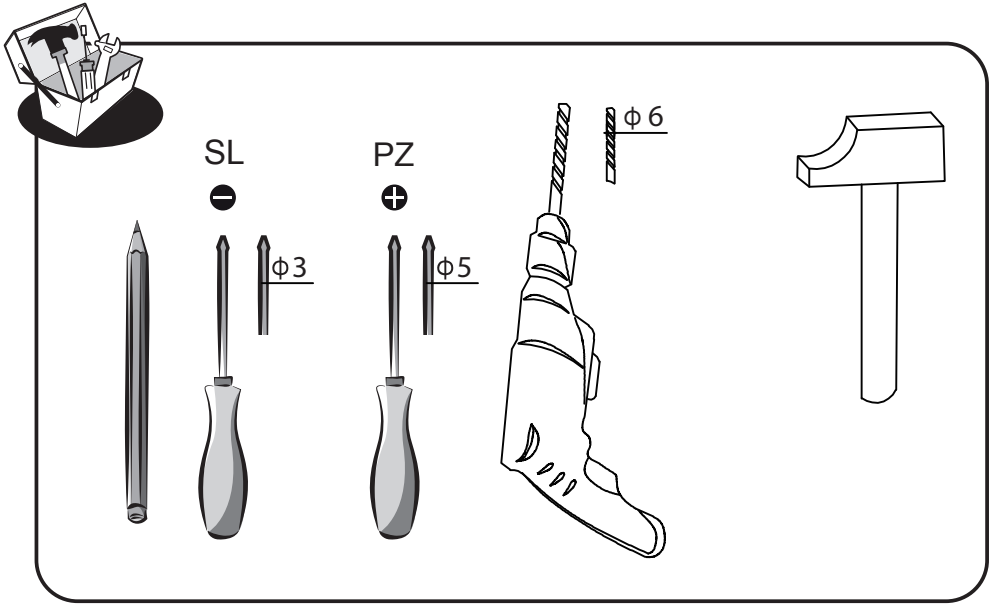
- FR** Notice de Montage - Utilisation - Entretien
- ES** Instrucciones de Montaje, Utilización y Mantenimiento
- PT** Instruções de Montagem, Utilização e Manutenção
- IT** Istruzioni per il Montaggio, l'Uso e la Manutenzione
- EL** Εγχειρίδιο συναρμολόγησης, χρήσης και συντήρησης
- PL** Instrukcja Montażu, Użytkowania i Konserwacji
- UA** Керівництво По Збірці і Експлуатації
- RO** Manual asamblare, utilizare și întreținere
- BR** Instruções de Montagem, Utilização e Manutenção
- EN** Assembly - Use - Maintenance Manual

HCL-297 HCL-297-B HCL-297-G

Traduction de la version originale du mode d'emploi / Traducción de las Instrucciones originales / Tradução das Instruções Originais / Traduzione delle istruzioni originali / Μετάφραση των πρωτότυπων οδηγιών / Tłumaczenie instrukcji oryginalnej / Переклад оригінальної інструкції / Traducerea instrucțiunilor originale / Tradução das Instruções Originais / Original Instructions



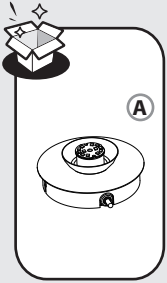




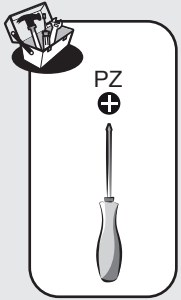
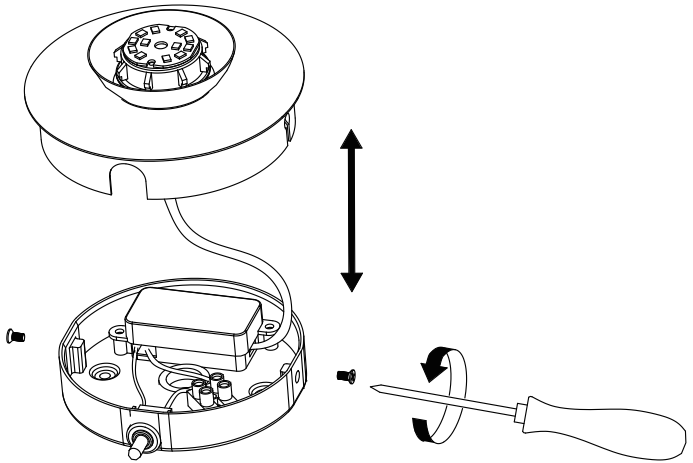
**Montage / Montaje / Montagem / Montaggio / Συναρμολόγηση /
Montaž / 36ipka / Montaj / Montagem / Assembly**



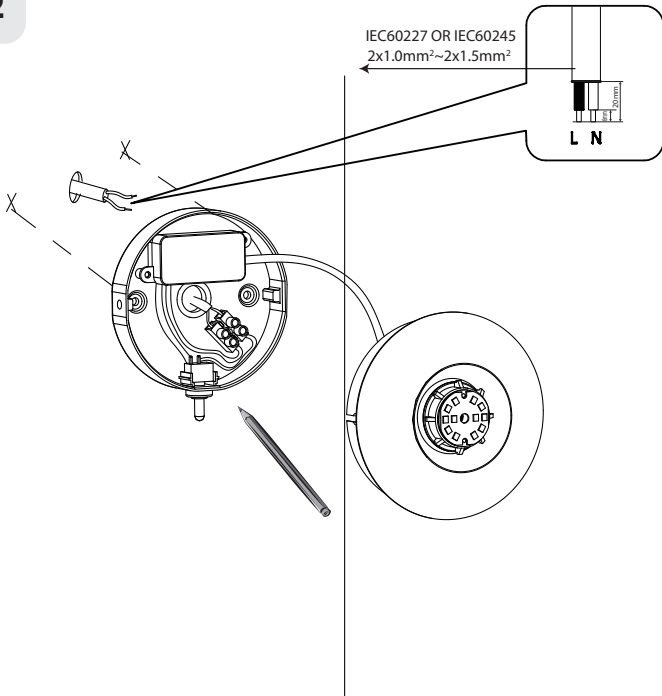
5 → 9



1

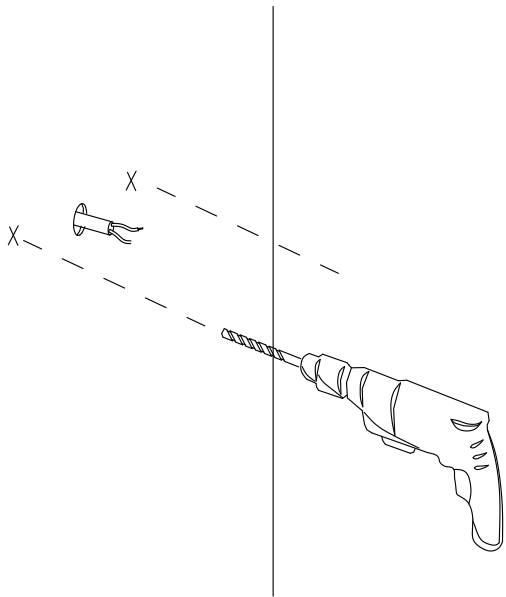
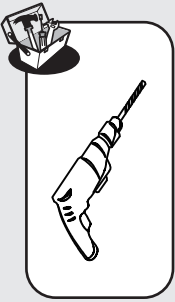


2

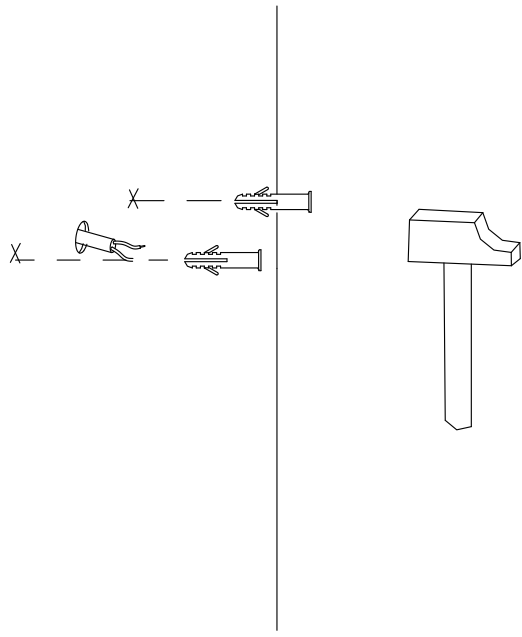
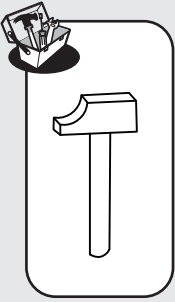
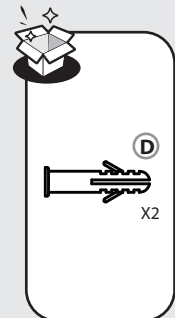




3

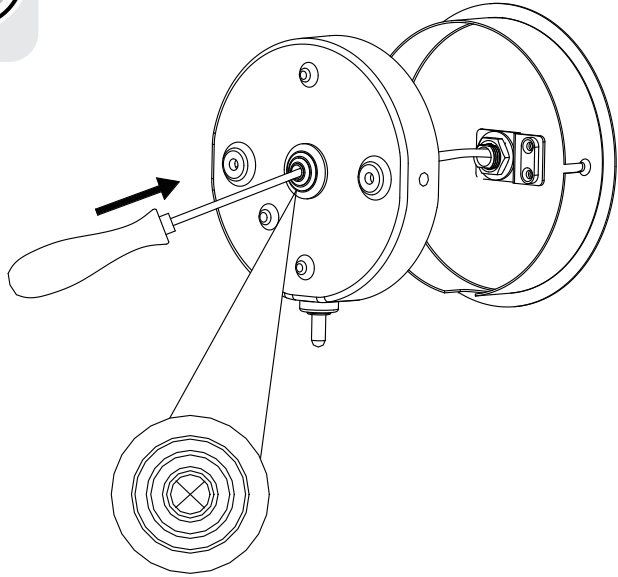
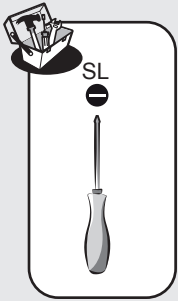


4

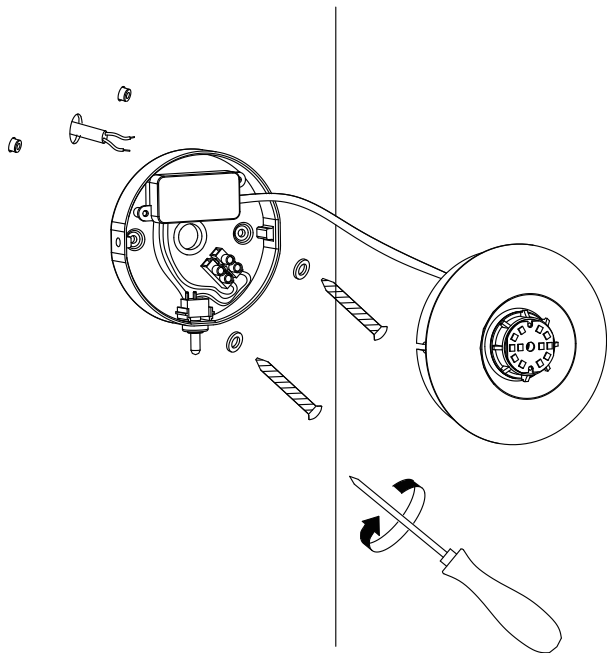
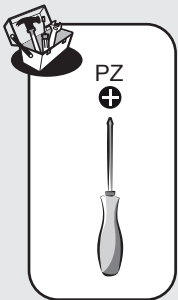
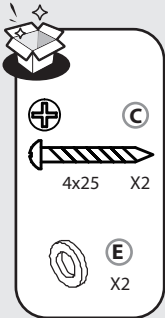


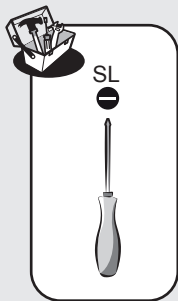


5

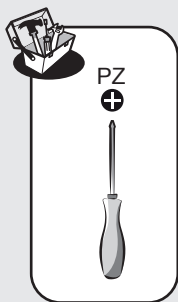
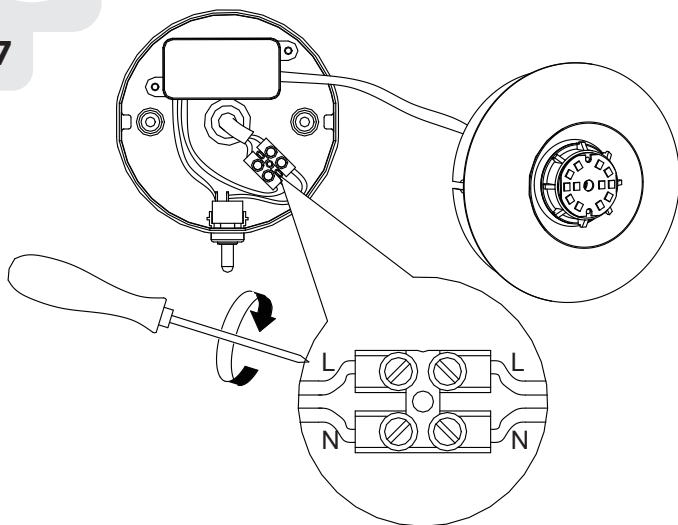


6

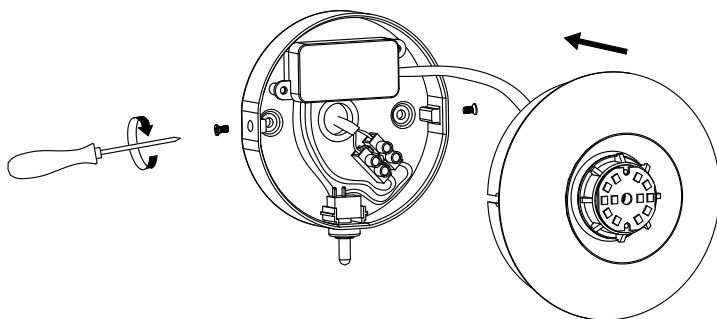


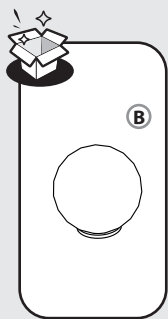


7

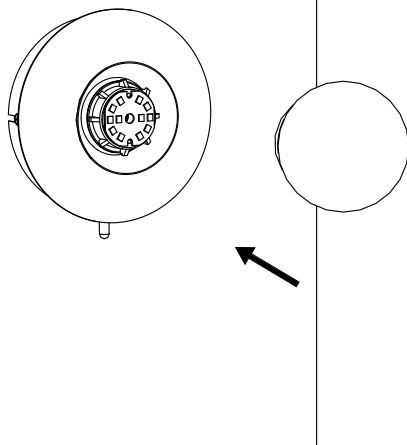


8

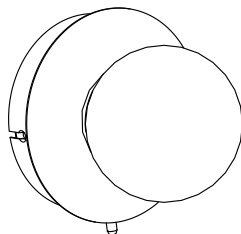






9



10



1. Symboles d'avertissement

	Lisez attentivement les instructions
	Appareil de classe II. Double isolation. Raccordement à la terre non nécessaire.

2. Consignes générales de sécurité

Lisez attentivement ce manuel d'utilisation avant d'utiliser l'appareil, et conservez-le pour pouvoir le consulter ultérieurement et si besoin le communiquer à un tiers.

AVERTISSEMENT : lorsque vous utilisez des appareils électriques, respectez les précautions de sécurité de base afin de réduire le risque d'incendie, de chocs électriques et de blessures corporelles.

1) Consignes générales

Tenir l'appareil hors de la portée des enfants et des personnes non autorisées.

Vérifiez si les spécifications électriques de ce luminaire sont compatibles avec votre installation.

AVERTISSEMENT : l'alimentation électrique doit être coupée avant de procéder au montage, à l'entretien, ou au nettoyage. Enlevez le fusible ou désenclenchez-le, et assurez-vous qu'il ne peut pas se réenclencher.

Avant de percer un trou, vérifiez que vous ne risquez pas de percer un câblage ou un tuyau existant non visible. Ce luminaire est exclusivement destiné à une utilisation en intérieur.

2) Consignes de sécurité électrique

Le luminaire doit être installé par un électricien qualifié conformément aux normes de câblage en vigueur dans le pays d'installation.

3. Consignes de sécurité spécifiques

Pas de consigne de sécurité spécifique.

4. Protection Environnementale

ATTENTION !



Les produits électriques ne doivent pas être mis au rebut avec les déchets ménagers. Merci de les recycler dans les points de collecte prévus à cet effet. Adressez-vous aux autorités locales ou à votre revendeur pour obtenir des conseils sur le recyclage. Merci de recycler l'emballage dans les points de collecte prévus à cet effet.

5. Caractéristiques de l'appareil

CARACTERISTIQUES TECHNIQUES	HCL-297	HCL-297-B	HCL-297-G
Tension nominale	220-240V	220-240V	220-240V
Fréquence nominale	50/60Hz	50/60Hz	50/60Hz
Puissance nominale	5W	5W	5W
Classe de protection	CLASS II	CLASS II	CLASS II
Indice de protection IP	IP44	IP44	IP44

"La source lumineuse et le système de commande de ce luminaire ne sont pas remplaçables ; lorsque la source lumineuse atteint sa fin de vie, tout le luminaire doit être remplacé."

Utiliser le câble et le cordon d'alimentation (CEI 60227 ou CEI 60245) inférieur à 2 x 1.0mm²

Avertissement: cet appareil doit être installé uniquement dans le V2ou hors volume d'une salle de bain conformément aux exigences de la norme française d'installation électrique NF C 15-100.

Nous vous suggérons de contacter un électricien professionnel pour toute aide.

En cas des locaux d'habitation, des locaux recevant une baignoire ou une douche et des prises de courant inférieur ou égal à 32

A le circuit correspondant doit être protégé par un dispositif à courant différentiel-résiduel (DDR) inférieur ou égal à 30 mA

6. Entretien / Nettoyage

Débranchez toujours l'appareil avant de procéder au nettoyage ou à l'entretien.



AVERTISSEMENT : L'utilisation d'accessoires autres que ceux spécifiés dans ce manuel peut présenter des risques de blessures corporelles.

7. Divers (Service après vente, Réparations, Garantie, etc.)

Ce produit électrique est conforme aux normes de sécurité en vigueur. Les réparations ne devront être réalisées que par des techniciens qualifiés utilisant des pièces de rechange d'origine. Tout manquement à cette consigne peut s'avérer particulièrement dangereux pour les usagers.

Le cas échéant, contactez le service après-vente du magasin où vous avez acheté ce produit.

1. Símbolos de advertencia

	Lea atentamente estas instrucciones
	Aparato de clase II. Doble aislamiento. Conexión a tierra no necesaria.

2. Instrucciones generales de seguridad

Antes de utilizar el aparato, lea integralmente estas instrucciones y consérvelas para poder consultarlas posteriormente. En caso de necesidad, transmita este manual a terceros.

ADVERTENCIA: El uso de aparatos eléctricos supone el respeto de las precauciones elementales de seguridad para reducir el riesgo de incendio, de choques eléctricos y de heridas corporales.

1) Instrucciones generales

Mantenga el aparato fuera del alcance de los niños y de las personas no autorizadas.

Asegúrese de que las especificaciones eléctricas de esta luminaria sean compatibles con su instalación.

ADVERTENCIA: se debe cortar la alimentación eléctrica antes de proceder al montaje, al mantenimiento, a la sustitución de la bombilla o a la limpieza. Quite el fusible o desactívelo, y asegúrese de que no pueda volverse a activar.

Antes de hacer un orificio, verifique que no corre el riesgo de perforar un cableado o una tubería existente pero invisible.

Esta luminaria se destina exclusivamente a un uso en interiores.

2) Instrucciones de seguridad eléctricas

Sólo un electricista cualificado debe instalar esta luminaria de conformidad con las normas de cableado vigentes en el país de instalación.

3. Instrucciones de seguridad específicas

No hay instrucciones de seguridad específicas.

4. Protección del medio ambiente

¡CUIDADO!



No se deben tirar los productos eléctricos junto con los residuos domésticos. Gracias por reciclarlos en los puntos de recogida previstos a tal efecto. Contacte con las autoridades locales o su proveedor para obtener consejos de reciclaje. Le rogamos reciclar el embalaje en los puntos de recogida previstos a tal efecto.

5. Características del aparato

CARACTERÍSTICAS TÉCNICAS	HCL-297	HCL-297-B	HCL-297-G
Tensión nominal	220-240V	220-240V	220-240V
Frecuencia nominal	50/60Hz	50/60Hz	50/60Hz
Potencia nominal	5W	5W	5W
Clase de protección	CLASE II	CLASE II	CLASE II
Índice de protección IP	IP44	IP44	IP44

«Ni la fuente lumínica ni el mecanismo de control de esta luminaria son reemplazables.

Cuando acabe la vida útil de la fuente lumínica, se deberá sustituir toda la luminaria.»

Utilice un cable de alimentación que no sea inferior a 2x1.0mm² (IEC 60227 o IEC 60245)

6. Mantenimiento / Limpieza

Desconecte siempre el aparato antes de proceder a su limpieza o mantenimiento.



ADVERTENCIA: El uso de accesorios diferentes de los especificados en este manual puede presentar riesgos de heridas corporales.

7. Diversos (Servicio postventa, Reparaciones, Garantía, etc.)

Este producto eléctrico cumple con los requisitos de las normas de seguridad vigentes. Las reparaciones deberán ser realizadas únicamente por técnicos cualificados utilizando recambios de origen. El incumplimiento de esta instrucción puede resultar particularmente peligroso para los usuarios.

En caso de necesidad, diríjase al servicio postventa del almacén donde ha adquirido este producto.

1. Símbolos de aviso

	Leia atentamente as instruções
	Aparelho de classe II. Duplo isolamento. Ligação à terra desnecessária.

2. Instruções gerais de segurança

Leia atentamente este manual de utilização antes de utilizar o aparelho e conserve-o para o poder consultar posteriormente e, se necessário, comunicá-lo a outras pessoas.

AVISO: durante a utilização de aparelhos eléctricos, respeite as precauções de segurança básicas a fim de reduzir o risco de incêndio, de choques eléctricos e de ferimentos corporais.

1) Instruções gerais

Manter o aparelho fora do alcance das crianças e das pessoas não autorizadas.

Verifique se as especificações eléctricas deste candeeiro são compatíveis com a sua instalação.

AVISO: A alimentação eléctrica deve ser cortada antes de proceder à montagem, à manutenção, à mudança da lâmpada ou à limpeza. Retire o fusível ou desligue-o e assegure-se de que não pode voltar a ser ligado.

Antes de fazer um furo, verifique se não corre o risco de furar um cabo eléctrico ou um tubo existente não visível.

Este candeeiro destina-se exclusivamente a utilização em interior.


2) Instruções de segurança eléctrica

O candeeiro deve ser instalado por um electricista qualificado em conformidade com as normas de cablagem em vigor no país de instalação.

3. Instruções de segurança específicas

Sem instruções de segurança específicas.

4. Protecção do ambiente

 **ATENÇÃO!** Os produtos eléctricos não devem ser deitados fora juntamente com o lixo doméstico. Envie-os para reciclagem nos centros especiais de recolha de lixo existentes para esse efeito. Contacte as suas entidades locais ou um armazenista para informações sobre a reciclagem. É favor reciclar a embalagem nos pontos de recolha existentes para esse efeito.

5. Características do aparelho

CARACTERÍSTICAS TÉCNICAS	HCL-297	HCL-297-B	HCL-297-G
Tensão nominal	220-240V	220-240V	220-240V
Frequência nominal	50/60Hz	50/60Hz	50/60Hz
Potência nominal	5W	5W	5W
Classe de protecção	CLASS II	CLASS II	CLASS II
Índice de protecção IP	IP44	IP44	IP44

"A fonte luminosa e o dispositivo de controlo desta luminária não são substituíveis; quando a fonte luminosa chegar ao fim da sua vida útil, toda a luminária deverá ser substituída."

Utilize um cabo de alimentação (IEC 60227 or IEC 60245), com uma secção não inferior a 2x1.0mm²

6. Manutenção/Limpeza

Desligue sempre o aparelho antes de proceder à limpeza ou à manutenção.

AVISO: A utilização de acessórios diferentes dos especificados neste manual pode representar risco de ferimentos corporais.



7. Diversos (Serviço pós-venda, reparações, garantia, etc.)

Este produto eléctrico está em conformidade com as normas de segurança em vigor.

As reparações só devem ser efectuadas por técnicos qualificados e que utilizem peças sobresselentes de origem.

Qualquer infração a esta instrução pode revelar-se particularmente perigosa para os utilizadores. Se necessário, contacte o serviço pós-venda do armazém onde adquiriu este produto.

1. Simboli di avvertenza

	Leggere attentamente le istruzioni
	Apparecchio di classe II. Doppio isolamento. Collegamento alla terra non necessario.

2. Istruzioni generali di sicurezza

Leggere attentamente il presente manuale di utilizzo prima di utilizzare l'apparecchio a muro e conservarlo per successive consultazioni o qualora occorra trasmetterlo a terzi.

AVVERTENZA: quando si utilizzano apparecchi elettrici, rispettare le precauzioni di sicurezza di base al fine di ridurre i rischi di incendio, di scosse elettriche e di ferite fisiche.

1) Istruzioni generali

Tenere l'apparecchio al di fuori della portata di bambini e persone non autorizzate.

Verificare che le specifiche elettriche di questa lampada siano compatibili con l'impianto.

AVVERTENZA: l'alimentazione elettrica deve essere interrotta prima di procedere al montaggio, alla manutenzione, alla sostituzione della lampadina o alla pulizia. Togliere il fusibile o scollegarlo e assicurarsi che non possa riavviarsi.

Prima di effettuare un foro, verificare di non rischiare di forare un cavo o un tubo presente ma non visibile.

Questa lampada è destinata esclusivamente ad un uso interno.

2) Istruzioni di sicurezza elettrica

La lampada deve essere installata da un elettricista qualificato conformemente alle norme di cablaggio in vigore nel paese in cui viene installata.

3. Istruzioni di sicurezza specifiche

Nessuna istruzione di sicurezza specifica.

4. Protezione dell'ambiente

ATTENZIONE!



I prodotti elettrici non devono essere buttati insieme ai rifiuti domestici. Riciclateli nei centri di smaltimento speciali previsti per questo. Contattate le autorità locali o un commerciante all'ingrosso per avere consigli circa il riciclaggio. Si prega di riciclare l'imballaggio negli appositi punti di raccolta previsti a questo scopo.

5. Caratteristiche dell'apparecchio

CARATTERISTICHE TECNICHE	HCL-297	HCL-297-B	HCL-297-G
Tensione nominal	220-240V	220-240V	220-240V
Frequenza nominal	50/60Hz	50/60Hz	50/60Hz
Potenza nominal	5W	5W	5W
Classe di protezione	CLASSE II	CLASSE II	CLASSE II
Indice di protezione IP	IP44	IP44	IP44

"La sorgente luminosa e l'alimentatore di questo apparecchio di illuminazione non sono sostituibili; quando la sorgente luminosa esaurisce la propria durata, l'intero apparecchio di illuminazione deve essere sostituito." Utilizzare il cavo di alimentazione e il cavo (IEC 60227 o IEC 60245) con sezione non inferiore a 2x1.0 mm²

6. Manutenzione / Pulizia

Togliere sempre la spina dell'apparecchio dalla presa prima di procedere alla pulizia o alla manutenzione.



AVVERTENZA: l'utilizzo di accessori diversi da quelli specificati nel presente manuale può comportare rischi di ferite fisiche.

7. Vari (Servizio postvendita, Riparazioni, Garanzia, ecc.)

Questo prodotto elettrico è conforme alle norme di sicurezza vigenti. Le riparazioni dovranno solo essere realizzate da tecnici qualificati utilizzando pezzi di ricambio d'origine. Ogni inadempimento a quest'istruzione può rivelarsi particolarmente pericoloso per gli utenti.

All'occorrenza, contattare il servizio postvendita del negozio dove avete comprato questo prodotto.

1. Σύμβολα προειδοποίησης

	Διαβάστε προσεκτικά τις οδηγίες
	Συσκευή κλάσης II. Διπλή μόνωση. Δεν είναι απαραίτητη η σύνδεση με γείωση.

2. Γενικές συστάσεις ασφαλείας

Διαβάστε προσεκτικά αυτό το εγχειρίδιο χρήσης πριν χρησιμοποιήσετε τη συσκευή, και διατηρήστε το για να μπορείτε να ανατρέξετε αργότερα και εάν χρειαστεί να το μεταβιβάσετε σε τρίτους.

ΠΡΟΕΙΔΟΠΟΙΗΣΗ: όταν χρησιμοποιείτε ηλεκτρικές συσκευές, τηρείτε τις βασικές συστάσεις ασφαλείας ώστε να μειώσετε τον κίνδυνο πυρκαγιάς, ηλεκτροπληξίας και σωματικού τραυματισμού.

1) Γενικές συστάσεις

Φυλάσσετε τη συσκευή μακριά από παιδιά και μη εξουσιοδοτημένα άτομα.

Ελέγξτε αν οι ηλεκτρικές προδιαγραφές του φωτιστικού αυτού είναι συμβατές με την εγκατάστασή σας.

ΠΡΟΕΙΔΟΠΟΙΗΣΗ: η ηλεκτρική τροφοδοσία πρέπει να κοπεί πριν να προβείτε στο μοντάρισμα, στη συντήρηση, στην αντικατάσταση του λαμπτήρα ή στο καθαρίσμα. Αφαιρέστε την ασφάλεια ή απενεργοποιήστε την και βεβαιωθείτε ότι δεν μπορεί να επανενεργοποιηθεί.

Πριν διανοίξετε μια οπή, βεβαιωθείτε ότι δεν κινδυνεύετε να τρυπήσετε ένα υπάρχον καλώδιο ή σωλήνα που δεν είναι ορατά.

Το φωτιστικό αυτό προορίζεται αποκλειστικά για εσωτερική χρήση.

2) Ηλεκτρικές συστάσεις ασφαλείας

Το φωτιστικό αυτό πρέπει να εγκατασταθεί από ειδικευμένο ηλεκτρολόγο σύμφωνα με τα πρότυπα καλωδίωσης που ισχύουν στη χώρα εγκατάστασης.

3. Ειδικές συστάσεις ασφαλείας

Δεν υπάρχουν ειδικές συστάσεις ασφαλείας.

4. Προστασία του περιβάλλοντος

ΠΡΟΣΟΧΗ! Τα ηλεκτρικά απόβλητα δεν πρέπει να απορρίπτονται με τα οικιακά απόβλητα. Παρακαλείστε να τα ανακυκλώνετε στις υπάρχουσες εγκαταστάσεις. Ζητήστε συμβουλή σχετικά με την ανακύκλωση στις τοπικές αρχές ή το κατάστημα πώλησης. Παρακαλείστε να ανακυκλώσετε τη συσκευασία σε κάποιο σημείο συλλογής που προβλέπεται για αυτό.

5. Χαρακτηριστικά της συσκευής

ΤΕΧΝΙΚΑ ΧΑΡΑΚΤΗΡΙΣΤΙΚΑ	HCL-297	HCL-297-B	HCL-297-G
Όνομαστική τάση	220-240V	220-240V	220-240V
Όνομαστική συχνότητα	50/60Hz	50/60Hz	50/60Hz
Όνομαστική ισχύς	5W	5W	5W
Κλάση προστασίας	τάξη II	τάξη II	τάξη II
Δείκτης προστασίας IP	IP44	IP44	IP44

«Η φωτεινή πηγή και ο μηχανισμός ελέγχου αυτού του φωτιστικού δεν αντικαθίστανται.

Όταν η φωτεινή πηγή καλύψει την ωφέλιμη διάρκεια ζωής της, θα πρέπει να αντικατασταθεί ολόκληρο το φωτιστικό.»

Χρησιμοποιείτε το καλώδιο τροφοδοσίας και καλώδιο (IEC 60227 ή IEC 60245) τουλάχιστον 2x1.0mm²

6. Συντήρηση / Καθαρίσμα

Αποσυνδέτε πάντα τη συσκευή πριν προβείτε στο καθαρίσμα ή τη συντήρηση.



ΠΡΟΕΙΔΟΠΟΙΗΣΗ: Η χρήση εξαρτημάτων άλλων από εκείνα που διευκρινίζονται στο παρόν εγχειρίδιο μπορεί να επιφέρει κίνδυνο σωματικού τραυματισμού.

7. Διάφορα (Τμήμα Εξυπηρέτησης Μετά την Πώληση, Επισκευές, Εγγύηση, κλπ.)

Αυτό το ηλεκτρικό προϊόν ανταποκρίνεται στα ισχύοντα πρότυπα ασφαλείας. Οι επισκευές δεν πρέπει να πραγματοποιούνται παρά μόνο από ειδικευμένους τεχνικούς χρησιμοποιώντας γνήσια ανταλλακτικά. Οποιαδήποτε παράλειψη ως προς τη σύσταση αυτή μπορεί να αποβεί ιδιαίτερα επικίνδυνη για τους χρήστες.

Εάν συντρέχει περίπτωση, καλέστε το τμήμα εξυπηρέτησης μετά την πώληση του καταστήματος αγοράς του προϊόντος.

1. Symbole ostrzegawcze

	Przeczytać uważnie instrukcję
	Urządzenie klasy II. Podwójna izolacja. Podłączenie do uziemienia nie jest konieczne.

2. Ogólne zalecenia bezpieczeństwa

Przeczytać uważnie instrukcję obsługi przed użyciem urządzenia i zachować ją w celu umożliwienia skorzystania z niej w przyszłości lub przekazania osobom trzecim.

OSTRZEŻENIE: podczas użytkowania urządzeń elektrycznych, należy zawsze przestrzegać podstawowych zaleceń bezpieczeństwa w celu ograniczenia ryzyka pożaru, porażenia prądem elektrycznym i obrażeń ciała.

1) Zalecenia ogólne

Urządzenie należy umieścić w miejscu niedostępnym dla dzieci i osób nieuprawnionych.

Sprawdzić, czy dane techniczne dotyczące zasilania elektrycznego urządzenia są zgodne z instalacją elektryczną.

OSTRZEŻENIE: zasilanie elektryczne musi zostać wyłączone przed przystąpieniem do montażu, konserwacji, wymiany żarówki lub czyszczenia. Wyjąć bezpiecznik lub wyłączyć i upewnić się, że nie może się ponownie włączyć.

Przed wywierceniem otworu, należy sprawdzić czy nie zachodzi ryzyko przewiercenia niewidocznego w ścianie okablowania lub przewodu.

Lampa jest przeznaczona wyłącznie do użytkowania w pomieszczeniach.

2) Zalecenia bezpieczeństwa dotyczące zasilania elektrycznego

Oprawa musi być zainstalowana przez wykwalifikowanego elektryka zgodnie z normami obowiązującymi w kraju instalacji.

3. Specjalne zalecenia bezpieczeństwa

Brak specjalnych zaleceń dotyczących bezpieczeństwa.

4. Ochrona środowiska

UWAGA! Nie należy wyrzucać produktów elektrycznych razem z odpadami gospodarstwa domowego. Należy poddać je utylizacji w specjalnym centrum przeznaczonym do tego celu. Należy skontaktować się z władzami lokalnymi w celu uzyskania porady dotyczącej recyklingu. Urządzenie należy oddać do punktu zbiórki zajmującego się tego typu urządzeniami.



5. Charakterystyka urządzenia

DANE TECHNICZNE	HCL-297	HCL-297-B	HCL-297-G
Napięcie nominalne	220-240V	220-240V	220-240V
Częstotliwość nominalna	50/60Hz	50/60Hz	50/60Hz
Moc nominalna	5W	5W	5W
Klasa zabezpieczenia	Klasa II	Klasa II	Klasa II
Wskaźnik zabezpieczenia IP	IP44	IP44	IP44

„Źródło światła oraz układ sterowania oprawy są niewymienne; po zakończeniu eksploatacji źródła światła należy wymienić całą oprawę.”

Należy używać przewodu zasilającego i kabla (IEC 60227 lub IEC 60245) o przekroju nie mniejszym, niż 2 x 1.0mm²

6. Konserwacja / Czyszczenie

Urządzenie należy zawsze odłączyć przed przystąpieniem do czyszczenia lub konserwacji.



OSTRZEŻENIE: Używanie innych akcesoriów niż podane w instrukcji może prowadzić do poważnych obrażeń ciała.

7. Inne informacje (serwis po sprzedaży, naprawy, gwarancja, itd.)

Ten produkt elektryczny jest zgodny z obowiązującymi normami. Naprawy muszą być wykonywane wyłącznie przez wykwalifikowanych techników stosujących oryginalne części zamienne. Nieprzestrzeganie tego zalecenia może być bardzo niebezpieczne dla użytkownika.

W danym wypadku należy skontaktować się z serwisem posprzedażnym sklepu, w którym nabyto produkt.

1. Символи повідомлень і попереджень

	Уважно прочитайте інструкцію
	Пристрій класу II. Подвійна ізоляція. Заземлення не є потрібним.

2. Загальні правила безпеки

Перед використанням пристрою уважно прочитайте цю інструкцію з експлуатації та зберігайте її для подальшого використання і звернення до інших осіб у разі потреби.

ПОПЕРЕДЖЕННЯ: Використовуючи електричні пристрої, дотримуйтеся базових правил безпеки, аби знизити ризик пожежі, враження електричним струмом і травмування.

1) Загальні інструкції

Зберігайте пристрій подалі від дітей і не уповноважених осіб.

Перевірте, чи відповідають електричні характеристики світильника вашій мережі.

ПОПЕРЕДЖЕННЯ: Перед тим, як виконувати монтаж, догляд, замінити лампу або очистити світильник, слід вимкнути електричне живлення. Витягніть або від'єднайте запобіжник, переконайтеся, що він не може увімкнутися.

Перед тим, як свердлити отвір, перевірте, чи немає ризику пошкодження прихованої проводини або труби.

Світильник призначено виключно для встановлення у приміщенні.

2) Правила безпеки поводження з електрикою

Світильник повинен встановлювати кваліфікований електрик, відповідно до норм виконання проводини, що діють у країні, де встановлюється світильник.

3. Особливі правила безпеки

Особливих правил безпеки немає.

4. Захист довкілля

УВАГА! Електричні вироби не можна викидати разом із побутовим сміттям. Будь-ласка, доставляйте їх для утилізації до спеціальних приймальних пунктів. Звертайтеся до місцевих органів влади або продавця по пораду щодо утилізації. Будь-ласка, доставляйте упаковку для утилізації до спеціальних приймальних пунктів.

5. Характеристики пристрою

ТЕХНИЧЕСКИЕ ХАРАКТЕРИСТИКИ	HCL-297	HCL-297-B	HCL-297-G
Номинальна напруга	220-240V	220-240V	220-240V
Номинальна частота	50/60Hz	50/60Hz	50/60Hz
Номинальна потужність	5W	5W	5W
Клас захисту	Клас II	Клас II	Клас II
Показник захисту IP	IP44	IP44	IP44

UA

«Джерело світла і пристрій управління цього світильника не підлягають заміні;

після закінчення терміну служби джерела світла проводиться заміна всього світильника.».

Слід використовувати шнур і кабель живлення (IEC 60227 або IEC 60245) перерізом не менше 2 x 1.0 мм².

6. Догляд / Чищення

Від'єднайте пристрій від мережі перед чищенням та доглядом.

ПОПЕРЕДЖЕННЯ: Використання іншого приладдя, ніж наведено у цій інструкції, може становити ризик тілесних ушкоджень.

7. Різне (сервіс, ремонт, гарантія, тощо)

Цей електричний пристрій відповідає чинним стандартам безпеки. Ремонт повинен виконувати лише кваліфікований фахівець, використовуючи оригінальні запасні частини. Будь-яке порушення цього правила може зокрема становити небезпеку для користувачів.

У разі потреби звертайте до сервісного центра магазину, у якому ви придбали цей пристрій.

1. Simboluri de avertizare

	Citiți instrucțiunile
	Clasa de siguranță II. Această lampă are izolație dublă și poate fi utilizată fără împământare.

2. Instrucțiuni generale de siguranță

Citiți cu atenție acest manual de utilizare înainte de a folosi produsul și păstrați-l pentru consultări ulterioare și, dacă este cazul, transmiteți-l mai departe terților.

Avertizare: Alimentarea electrică trebuie dezactivată înainte de montaj, întreținere sau curățare. Scoateți sau decupați siguranța și asigurați-o împotriva recuplării.

1) Generalități

Nu lăsați aparatul la îndemâna copiilor sau a persoanelor neautorizate.

Verificați dacă specificațiile electrice ale acestui corp de iluminat sunt compatibile cu instalația dvs.

Avertizare: Alimentarea electrică trebuie dezactivată înainte de montaj, întreținere sau curățare. Scoateți sau decupați siguranța și asigurați-o împotriva recuplării.

La executarea găurilor de prindere, aveți grijă să evitați cablurile sau conductele ascunse în zidărie.

Exclusiv pentru interior

2) Siguranța electrică

Corpul de iluminat trebuie instalat numai de către un electrician autorizat, în conformitate cu normativele electrice naționale.

3. Reguli de siguranță specifice

Nu se aplică reguli de siguranță specifice.

4. Protecția mediului

ATENȚIE!



Produsele electrice nu trebuie eliminate la deșeurile împreună cu gunoierii menajeri. Acestea trebuie predate la centrele comunitare de colectare în vederea eliminării ecologice în conformitate cu reglementările locale. Contactați autoritățile locale sau angrosistul pentru consiliere pe teme de reciclare. Materialele de ambalare sunt reciclabile. Eliminați-le în mod ecologic și puneți-le la dispoziția serviciului de colectare a materialelor refolosibile.

5. Specificațiile consumatorului electric

CARACTERISTICI TEHNICE	HCL-297	HCL-297-B	HCL-297-G
Tensiune nominală	220-240V	220-240V	220-240V
Frecvență nominală	50/60Hz	50/60Hz	50/60Hz
Curent nominal	5W	5W	5W
Clasa de protecție	τάξη II	τάξη II	τάξη II
Cod IP	IP44	IP44	IP44

„Sursa de lumină și dispozitivul de comandă al acestui corp de iluminat nu pot fi înlocuite; când sursa de lumină ajunge la sfârșitul duratei de viață, întregul corp de iluminat trebuie înlocuit.”

Utilizați un cordon și un cablu de alimentare (IEC 60227 sau IEC 60245) nu mai mic de 2x1.0mm²

6. Întreținerea/curățarea

Deconectați aparatul de la rețea înainte de întreținere sau curățare

avertizare: Utilizarea accesoriilor nespicate în acest manual poate reprezenta risc de accidentare.

7. Altele (service, reparații, garanție etc.)

Acest produs electric este conform cu cerințele de siguranță relevante. Reparațiile pot fi executate numai de către persoane calificate și cu piese originale, în caz contrar existând un risc de pericol considerabil pentru utilizator.

Contactați magazinul de unde ați cumpărat produsul pentru service postvânzare, dacă este cazul.

1. Símbolos de aviso

	VLeia as instruções
	Classe de proteção II. Esta luminária é duplamente isolada e não pode ser ligada para condutor de proteção

2. Instruções gerais de segurança

Leia atentamente este manual de instruções antes de utilizar o aparelho e guarde-o para futura referência. Se necessário transmita o manual de instruções para terceiros.

Atenção: ao utilizar um aparelho elétrico, devem sempre ser seguidas algumas precauções de segurança básicas, para reduzir o risco de incêndio, choque elétrico e ferimentos pessoais

1) Geral

Nu lăsați aparatul la îndemâna copiilor sau a persoanelor neautorizate.

Verifique se as especificações elétricas desta luminária são compatíveis com a sua instalação.

Atenção: A fonte de alimentação deve ser desativada antes de processos de montagem, manutenção, ou limpeza. Retire o fusível ou coloque o fusível em OFF e proteja de reativação.

Cuidados devem ser tomados antes de perfurar os orifícios de fixação, para evitar qualquer fiação existente ou condutas que podem estar ocultadas.

Apenas para uso em espaços interiores

2) Segurança Elétrica

A luminária deve ser instalada por electricista autorizado e apenas de acordo com as regras nacionais de fiação.

3. Regras de Segurança Específicas

Não são aplicáveis Regras de Segurança específicas.

4. Proteção ambiental

CUIDADO!



Os produtos elétricos não devem ser descartados com resíduos domésticos. Eles devem ser levados a um ponto de recolha comum para descarte ambientalmente amigável, em conformidade com os regulamentos locais. Entre em contato com suas autoridades locais ou com o varejista para aconselhamento sobre reciclagem. Os materiais de embalagem são recicláveis. Elimine a embalagem de forma ecológica e disponibilize-a para o serviço de coleta de material reciclável.

5. Especificações do aparelho

CARACTERÍSTICAS TÉCNICAS	HCL-297	HCL-297-B	HCL-297-G
Tensão nominal	220-240V	220-240V	220-240V
Frequência Nominal	50/60Hz	50/60Hz	50/60Hz
Potência Nominal	5W	5W	5W
Classe de proteção	τάξη II	τάξη II	τάξη II
Número IP	IP44	IP44	IP44

"A fonte de luz e o mecanismo de controle desta luminária não são substituíveis; Quando a fonte de luz chega ao fim da vida, toda a luminária deve ser substituída." Use cabo de alimentação e fio (IEC 60227 ou IEC 60245) não inferior a 2x1.0mm²

6. Manutenção/Limpeza

Desligue da tomada antes de manutenção ou limpeza



cuidado: O uso de qualquer acessório não especificado neste manual pode apresentar um risco de ferimentos pessoais.

7. Outros (Assistência, Reparação, Garantia, etc.)

Este produto elétrico está em conformidade com os requisitos de segurança relevantes. As reparações só devem ser efetuadas por pessoas qualificadas, usando peças sobressalentes originais, caso contrário tal pode resultar em perigo considerável para o usuário.

Por favor entre em contato com a loja na qual você comprou o produto para o serviço pós-venda, se necessário.

1.Warning symbols

	Read the instructions
	Safety Class II. This lamp is doubly insulated and may not be wire to a protective conductor

2.General Safety Instructions

Read this instruction manual thoroughly before using the appliance and save it for future reference and if necessary pass the instruction manual on to a third party.

WARNING:When using electrical appliance, basic safety precautions should always be followed to reduce the risk of fire, electrical shock and personal injury.

1) General

Keep device out of reach of children and unauthorised persons.

Check if the electrical specifications of this luminaire are compatible with your installation.

WARNING: The power supply must be deactivated prior to assembly, maintenance, or cleaning processes. Remove the fuse or switch the fuse to OFF and secure from reactivation.

Care must be taken before drilling fixing holes to avoid any existing wiring or pipework that may be concealed.

For indoor use only.

2) Electrical safety

Luminaire should be installed by authorized electrician only acc. to national wiring rules.

3.Specific Safety Rules

No specific Safety Rules apply.

4.Environmental protection

CAUTION!



Electrical products must not be thrown out with domestic waste. They must be taken to a communal collecting point for environmentally friendly disposal in accordance with local regulations. Contact your local authorities or stockist for advice on recycling. The packaging material is recyclable. Dispose of the packaging in an environmentally friendly manner and make it available for the recyclable material collection-service.

5.Appliance specifications

TECHNICAL CHARACTERISTICS	HCL-297	HCL-297-B	HCL-297-G
Rated voltage	220-240V	220-240V	220-240V
Rated frequency	50/60Hz	50/60Hz	50/60Hz
Rated wattage	5W	5W	5W
Protection class	CLASS II	CLASS II	CLASS II
IP number	IP44	IP44	IP44

"The light source and the control gear of this luminaire is not replaceable; when the light source reaches its end of life the whole luminaire shall be replaced."

Use the supply cord and cable(IEC 60227 or IEC 60245)not less than 2x1.0mm²

6.Maintenance / Cleaning

Disconnect from mains before maintenance or deaning.

WARNING: The use of any accessory not specified in this manual may present a risk of personal injury.

7.Others (Service, Repairing, Guarantee, etc ...)

This electric product is in accordance with the relevant safety requirements. Repairs should only be carried out by qualified persons using original spare parts, otherwise this may result in considerable danger to the user.

Please contact the store which you bought the product for after sale services if any.

