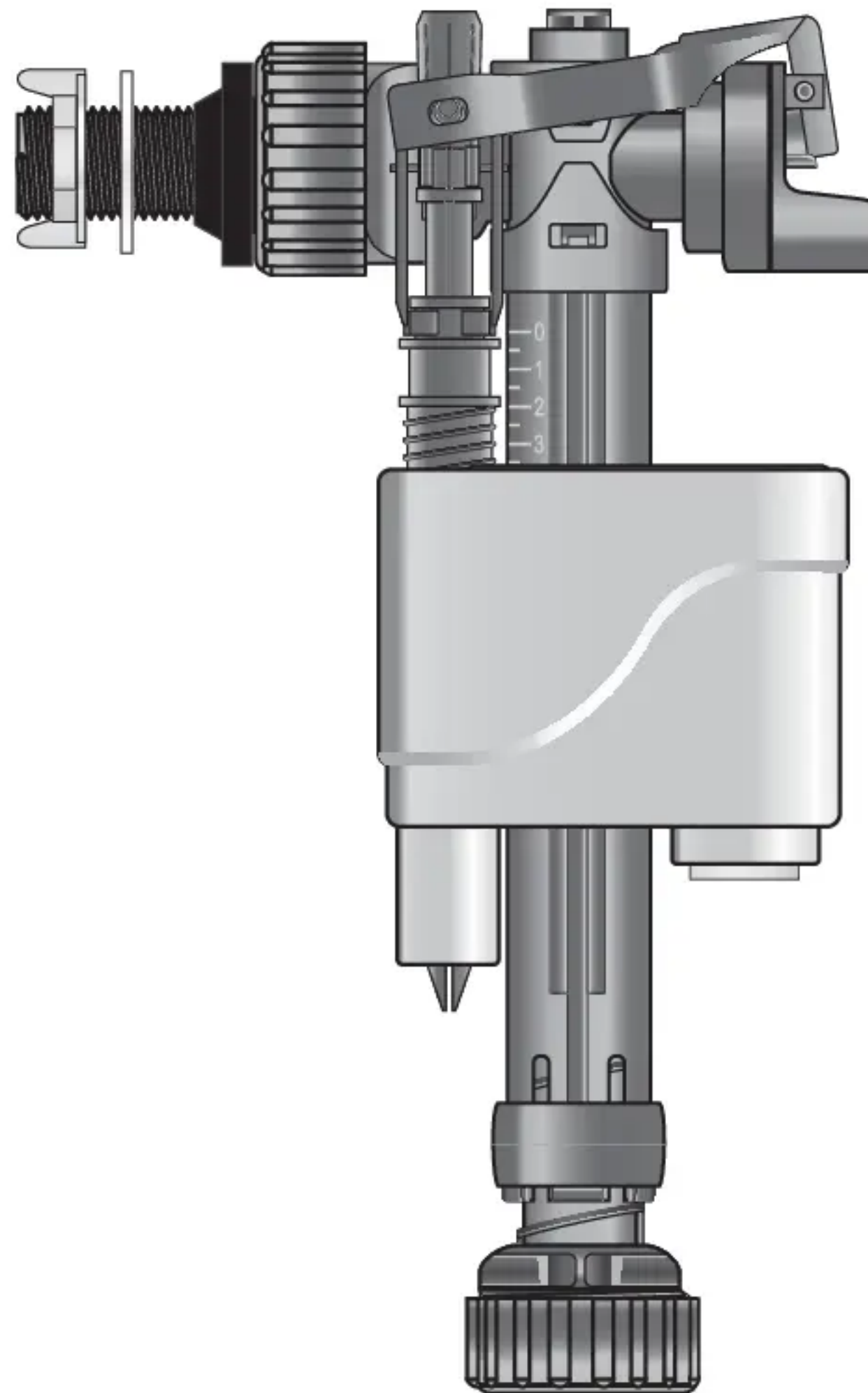




10
YEARS
GUARANTEE*

F600
F700



EAN CODE : 3276000702726/3276000702733

219282_A-08/2019

FR Manuel d'Instructions

IT Manuale di Istruzioni

PL Instrukcja Obsługi

EN Instructions Manual

RO Manual de Instrucțiuni

EL Εγχειρίδιο Οδηγιών

2019/F600-F700-219282-V01