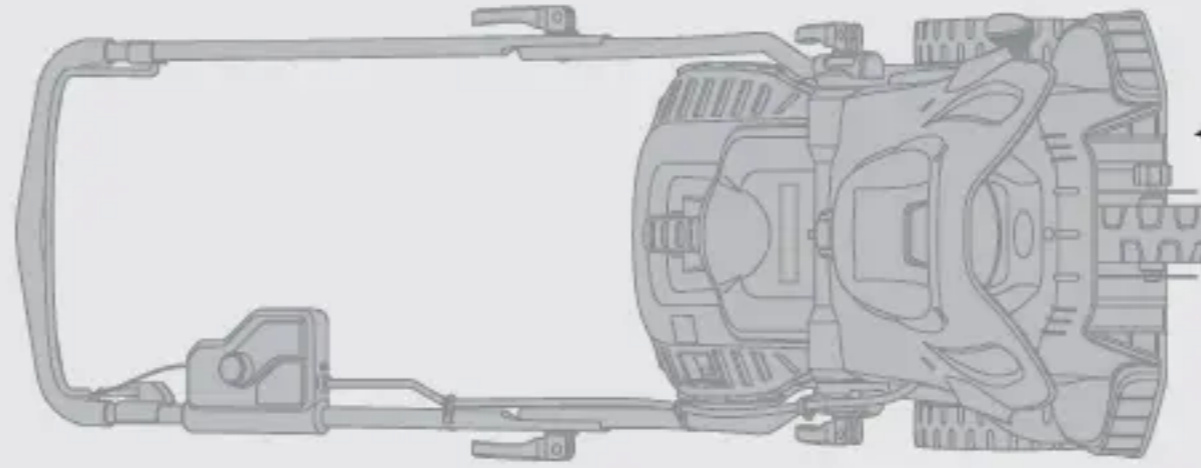
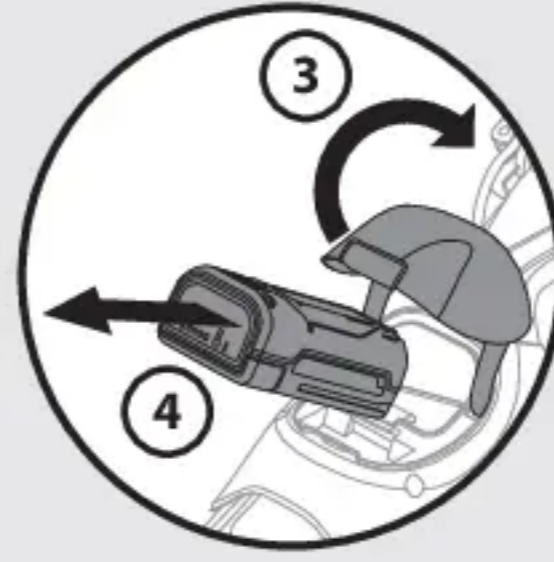
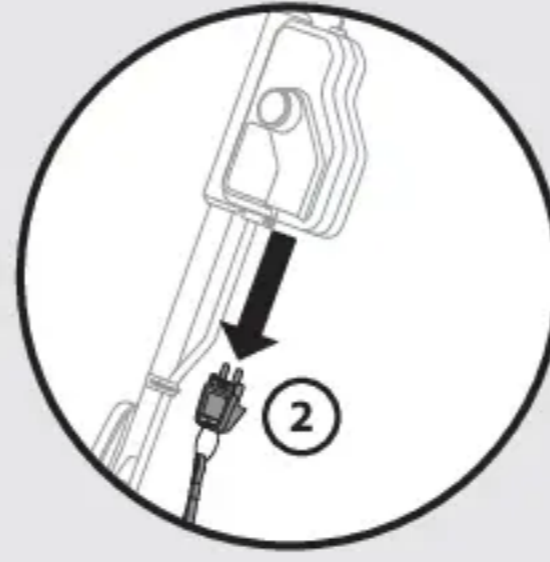


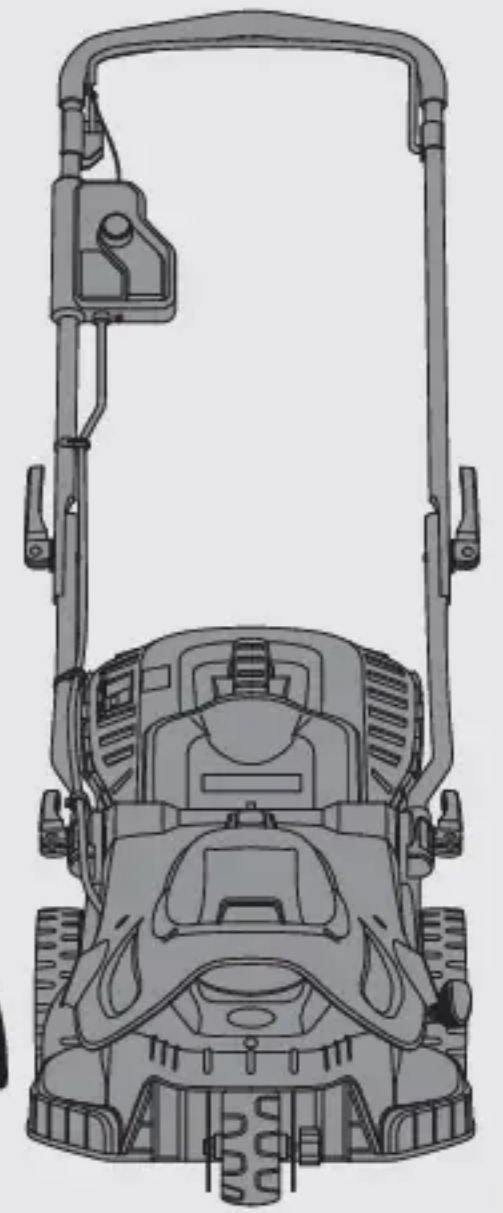
## 5.2



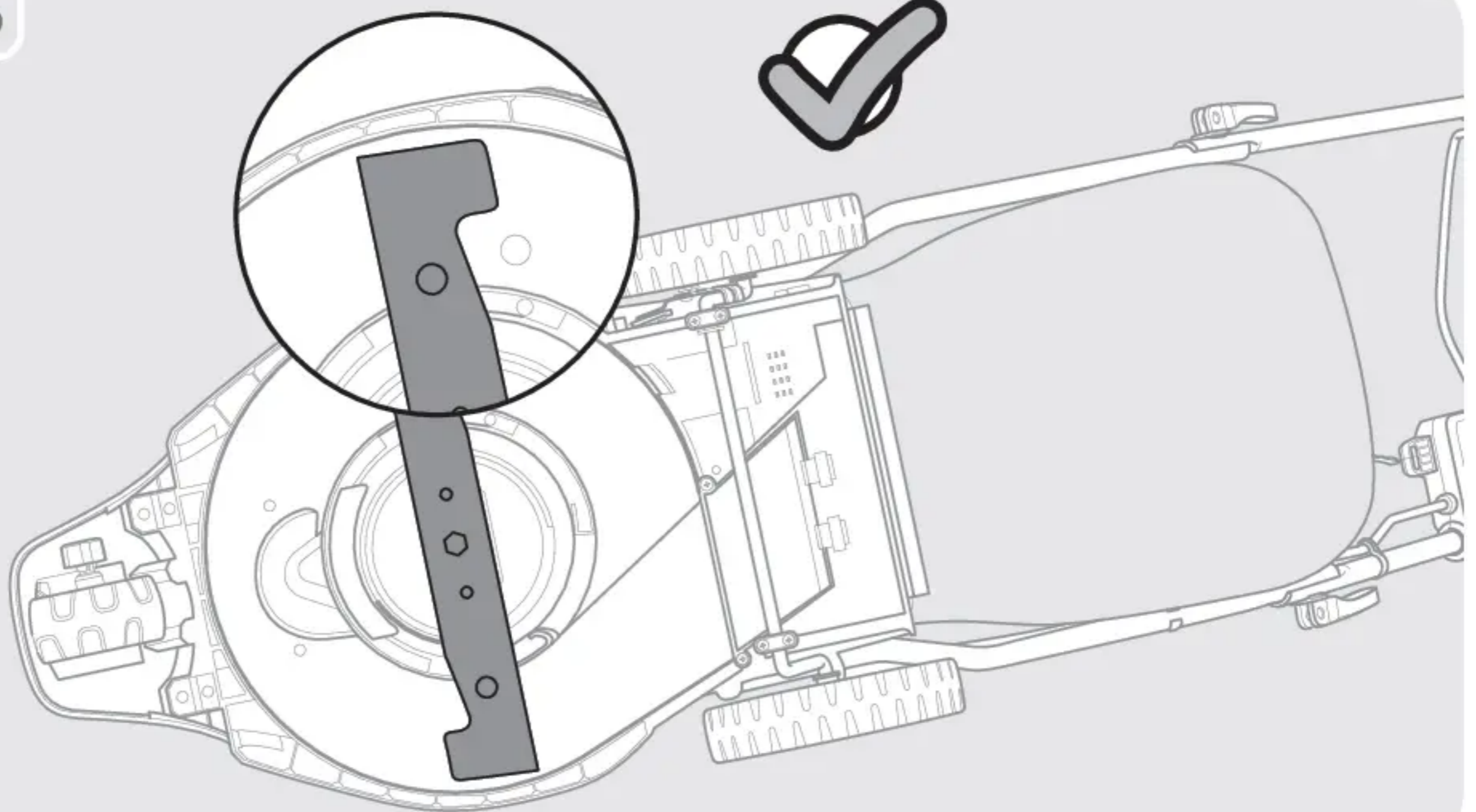
a



90°



b



c

