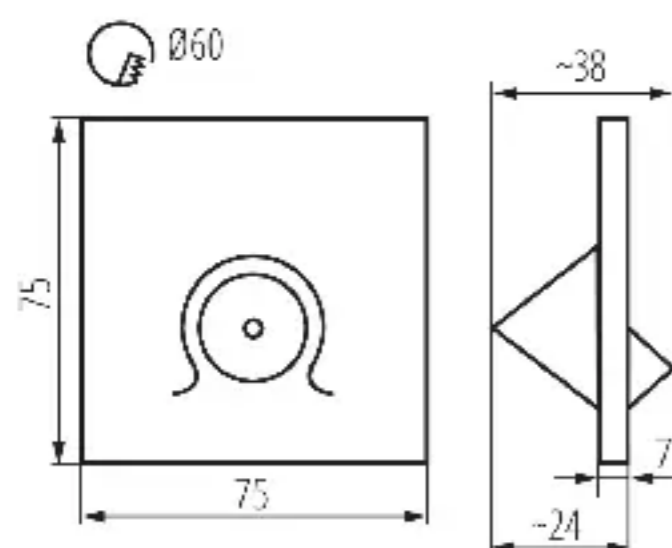


Oprawa przyschodowa LED

5905339324955



Kanlux MEFIS LED to nietypowa seria opraw przyschodowych. Oprawa ta dostępna jest w kolorze białym, czarnym i szarym, co daje swobodę doboru kolor do wnętrza. Oprawa Kanlux MEFIS LED to nietuzinkowy kształt i skupiony strumień świetlny, możemy go więc skierować tak, aby oświetlały punkty, na których nam zależy.

DANE OGÓLNE:

Do wbudowania ściennie: tak

Kolor: biały

Miejsce montażu: do wbudowania w ścianę

Miejsce zastosowania: wewnątrz

Minimalna odległość od oświetlanego obiektu: 0,1m

Długość [mm]: 75

Szerokość [mm]: 38

Wysokość [mm]: 75

Wymagana średnica puszkii montażowej [Ømm]: 60

Wymiary otworu montażowego [mm]: 60

Zintegrowane źródło światła LED: tak

DANE TECHNICZNE:

Napięcie znamionowe [V]: 12 DC

Moc maksymalna [W]: 0,7

Klasa ochronności przed porażeniem elektrycznym: III

Rodzaj diody: LED SMD

Strumień świetlny [lm]: 35

Barwa światła: biała

Skorelowana temperatura barwowa [K]: 4000

Jednolitość barwy w elipsach McAdama: ≤6

Wskaźnik oddawania barw: 80

Trwałość [h]: 50000

Ilość cykli wł/wył: ≥20000

Skuteczność świetlna lampy [lm/W]: 50

Zakres temperatury otoczenia, na którą może być

narazony wyrób [°C]: 5÷25

Materiał obudowy: tworzywo sztuczne

Rodzaj przyłącza: wolne końce przewodów

Długość przewodu [m]: 0.18

Czas nagrzewania lampy [s]: ≤1

Czas zapłonu lampy [s]: ≤0,5

Stopień IP: 20