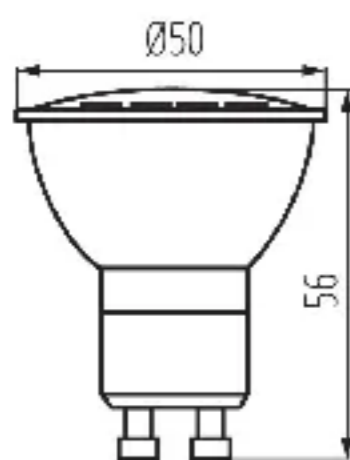


## 34968 TOMIv2 4,9W GU10-WW

Źródło światła LED

5905339349682



Kanlux TOMI v2 to nowa, jeszcze bardziej wydajna konstrukcja zapewniająca wysokie parametry świetlne. Dzięki zastosowaniu matowej przesłony światło w tych źródłach jest rozprowadzane równomiernie. Ponadto źródła te charakteryzują się wysoką skutecznością świetlną.

### RODZAJ ŹRÓDŁA ŚWIATŁA:

Zastosowana technologia oświetleniowa: LED

Bezkierunkowe lub kierunkowe źródło światła: DLS

Źródło światła zasilane lub niezasilane napięciem sieciowym: MLS

Połączone źródło światła (CLS): nie

Źródło światła z możliwością zmiany barwy światła: nie

Źródło światła o wysokiej luminancji: nie

Ostona przeciwośnieniowa: nie

Funkcja ściemniania: nie

### PARAMETRY PRODUKTU:

Kolor: biały

Możliwość współpracy ze ściemniaczem: nie

Szerokość [mm]: 50

Wysokość [mm]: 56

Głębokość [mm]: 50

Średnica [mm]: 50

Zawartość rtęci: nie

Napięcie znamionowe [V]: 220-240 AC

Częstotliwość znamionowa [Hz]: 50

Prąd znamionowy lampy [mA]: 37

Moc znamionowa [W]: 4,9

Materiał: tworzywo sztuczne

Materiał klosza: tworzywo sztuczne

Źródło światła: PAR16

Rodzaj diody: LED SMD

Barwa światła: ciepłobiała

Trzonek: GU10

Znamionowa trwałość lampy [h]: 25000

Ilość cykli wł/wył:  $\geq 15000$

Kształt źródła światła: spot

### PARAMETRY KIERUNKOWYCH ŹRÓDEŁ ŚWIATŁA:

Światłość szczytowa [cd]: 200

Kąt promieniowania [°]: 100