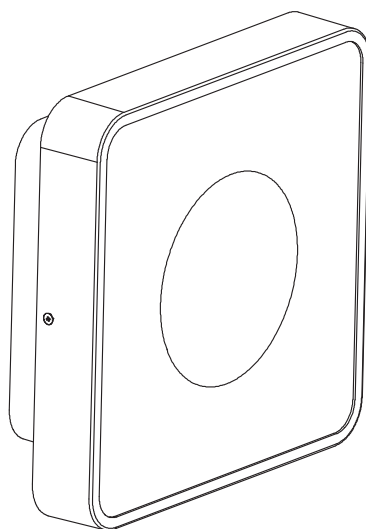




MITSUCA



EAN CODE : 3276007333541

**FR** Notice de Montage -  
Utilisation - Entretien

**ES** Instrucciones de Montaje,  
Utilización y Mantenimiento

**PT** Instruções de Montagem,  
Utilização e Manutenção

**IT** Istruzioni per il Montaggio,  
l'Uso e la Manutenzione

**EL** Εγχειρίδιο συναρμολόγησης,  
χρήσης και συντήρησης

**PL** Instrukcja Montażu,  
Użytkowania i Konserwacji

**UA** Керівництво По Збірці  
і Експлуатації

**RO** Manual asamblare,  
utilizare și întreținere

**BR** Instruções de Montagem,  
Utilização e Manutenção

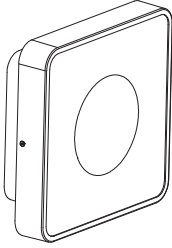
**EN** Assembly - Use -  
Maintenance Manual

**G19819**

Traduction de la version originale du mode d'emploi / Traducción de las Instrucciones originales / Tradução das Instruções Originais / Traduzione delle istruzioni originali / Μετάφραση των πρωτότυπων οδηγιών / tłumaczenie instrukcji oryginalnej / Переклад оригінальної інструкції / Traducerea instrucțiunilor originale / Tradução das Instruções Originais / Original Instructions



**A**



**B**



0 1 2 3 4 cm

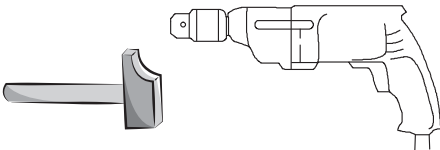
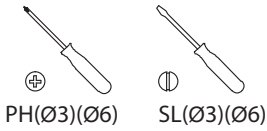


**X2**  
(ST4.2\*30)

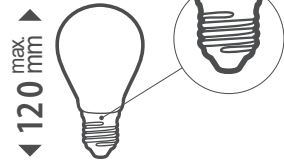
**C**



**X2**  
(Ø6\*30)



◀ 100 max. mm ▶



**E27 MAX. 2X25W**



Attention danger / Atención: Peligro / Atencão perigo / Attenzione pericolo / Προσοχή κίνδυνος /  
Uwaga niebezpieczeństwo / Увага! Небезпечно! / Atenție, pericol / Perigo de precaução/Caution danger



Hors tension / Apagado / Desligado da alimentação / Fuori tensione / Εκτός τάσης / Odłączenie zasilania /  
Не під напругою / Scoatere de sub tensiune / Desligar / Power off



Mise sous tension / Puesta en tensión / Ligação da alimentação / Messo sotto tensione /  
Σύνδεση με το ηλεκτρικό δίκτυο / Włączenie zasilania / Під'єднання під напругу /  
Punere sub tensiune / Energizar / Power up



**Mentions Légales & Consignes de Sécurité / Instrucciones Legales y de Seguridad /  
Avisos Legais e instruções de Segurança / Istruzioni Legali e di Sicurezza /  
Νομικό σημείωμα και οδηγίες ασφαλείας / Uwagi Prawne i Instrukcja Bezpieczeństwa /  
Керівництво з Техніки / Manual privind siguranța /  
Avisos Legais e instruções de Segurança / Legal & Safety Instructions**



**4 → 23**





**Montage / Montaje / Montagem / Montaggio / Συναρμολόγηση /  
Montaż / Збірка / Montaj / Montagem / Assembly**



**24 → 27**

## 1. Symboles d'avertissement

	Lisez attentivement les instructions
	CLASSE II

## 2. Consignes générales de sécurité



Lisez attentivement ce manuel d'utilisation avant d'utiliser l'appareil, et conservez-le pour pouvoir le consulter ultérieurement et si besoin le communiquer à un tiers.

**AVERTISSEMENT** : lorsque vous utilisez des appareils électriques, respectez les précautions de sécurité de base afin de réduire le risque d'incendie, de chocs électriques et de blessures corporelles.

### 1) Consignes générales

Merci de vérifier que les caractéristiques électriques de ce luminaire sont compatibles avec votre installation.

**AVERTISSEMENT** : l'alimentation électrique doit être coupée avant de procéder au montage, à l'entretien, au changement de l'ampoule ou au nettoyage. Enlevez le fusible ou désendencez-le, et assurez-vous qu'il ne peut pas se réendecher.

Avant de percer un trou, vérifiez que vous ne risquez pas de percer un câblage ou un tuyau existant non visible. Ne pas regarder la lampe d'exploitation. Peut être nocif pour les yeux.

Tenir l'appareil hors de la portée des enfants et des personnes non autorisées.

### 2) Consignes de sécurité électrique

Le luminaire doit être installé par un électricien qualifié conformément aux normes de câblage en vigueur dans le pays d'installation.

s'il vous plaît utiliser le cordon d'alimentation au moins 2G1.0MM2 (fil de PVC est interdit, suggérer l'utilisation de fil H05RN-F)

## 3. Règles de sécurité particulières



Attention, risque de choc électrique

## 4. Protection de l'environnement

**ATTENTION !**



Les produits électriques ne doivent pas être mis au rebut avec les déchets ménagers. Merci de les recycler dans les points de collecte prévus à cet effet. Adressez-vous aux autorités locales ou à votre revendeur pour obtenir des conseils sur le recyclage. Le matériau d'emballage est recyclable. Merci de recycler l'emballage dans les points de collecte prévus à cet effet.

## 5. Spécifications d'appareils

CARACTERISTIQUES TECHNIQUES	
Tension nominale	220-240V~
Fréquence nominale	50Hz
Puissance nominale	MAX. 2x25W
Ampoule	E27 MAX. 2x25W EXCLU
Classe de protection	CLASSE II
Indice de protection IP	IP44

## 6. Entretien / Nettoyage

Déconnecter le luminaire du réseau électrique avant tout entretien ou nettoyage.

Il convient de toujours utiliser une ampoule qui respecte les spécifications listées dans ce manuel d'instructions.

Ne pas remplacer l'ampoule par temps de pluie.

ATTENTION : L'utilisation de tout accessoire non mentionné dans ce manuel d'instruction peut entraîner des risques de blessure.

## 7. Autres points (Services, réparations, garantie, etc ...)

Ce produit électrique respecte les normes de sécurité en vigueur. Les réparations doivent être réalisées uniquement par une personne qualifiée utilisant des pièces de rechange d'origine, toute autre situation pouvant entraîner des risques de blessures pour l'utilisateur.

Pour tout besoin de service après-vente, contactez le magasin dans lequel vous avez acheté ce produit.

La source lumineuse contenue dans ce luminaire ne doit être remplacée que par le fabricant ou son agent de service ou une personne qualifiée similaire.

## 8. DURÉE DE GARANTIE

La garantie légale générale s'applique à tous les produits pendant 2 ans à compter de la date de livraison des marchandises et de la remise du reçu prouvant l'achat. Cependant, INSPIRE a décidé d'aller encore plus loin. Notre but est que vous ayez la meilleure expérience possible avec nos produits, nous avons donc étendu à 5 ans les périodes de garantie pour tous les produits INSPIRE.



## 9. APPLICATION DE LA GARANTIE

Pour que la garantie puisse être appliquée, le produit doit avoir été installé, utilisé et entretenu conformément aux consignes du mode d'emploi.

## 10. QUESTIONS ET RÉCLAMATIONS

Si vous avez des questions ou rencontrez des problèmes concernant l'utilisation du produit, ses performances ou son aspect visuel, n'hésitez pas à contacter votre fournisseur aux coordonnées indiquées sur le justificatif d'achat.

## 1. Símbolos de advertencia

	Lea atentamente estas instrucciones
	CLASA II

## 2. Instrucciones generales de seguridad



Antes de utilizar el aparato, lea integralmente estas instrucciones y consérvelas para poder consultarlas posteriormente.

En caso de necesidad, transmita este manual a terceros.

**ADVERTENCIA** : El uso de aparatos eléctricos supone el respeto de las precauciones elementales de seguridad para reducir el riesgo de incendio, de choques eléctricos y de heridas corporales.

### 1) Instrucciones generales

Compruebe que las especificaciones de este equipo de iluminación son compatibles con las de su instalación.

**ADVERTENCIA** : se debe cortar la alimentación eléctrica antes de proceder al montaje, al mantenimiento, a la sustitución de la bombilla o a la limpieza. Quite el fusible o desactívelo, y asegúrese de que no pueda volverse a activar.

Antes de hacer un orificio, verifique que no corre el riesgo de perforar un cableado o una tubería existente pero invisible.

Mantenga el aparato fuera del alcance de los niños y de las personas no autorizadas.

### 2) Instrucciones de seguridad eléctricas

Sólo un electricista cualificado debe instalar esta luminaria de conformidad con las normas de cableado vigentes en el país de instalación.

utilice un cable de suministro de al menos 2G1.0MM2 (el cable de PVC está prohibido, sugiera usar un cable H05RN-F)

## 3. Instrucciones de seguridad específicas



Precaución, riesgo de descarga eléctrica

## 4. Protección ambiental

**CUIDADO!**



No se deben tirar los productos eléctricos junto con los residuos domésticos. Gracias por reciclarlos en los puntos de recogida previstos a tal efecto. Contacte con las autoridades locales o su proveedor para obtener consejos de reciclaje. Le rogamos reciclar el embalaje en los puntos de recogida previstos a tal efecto.

## 5. Características del aparato

CARACTERÍSTICAS TÉCNICAS	
Tensión nominal	220-240V~
Frecuencia nominal	50Hz
Potencia nominal	MAX. 2x25W
Bombilla	E27 MAX. 2x25W EXCLU
Clase de protección	CLASS II
Índice de protección IP	IP44

## 6. Mantenimiento / Limpieza

Desconecte siempre el aparato antes de proceder a su limpieza o mantenimiento.

de origen. Reparaciones inadaptadas pueden presentar riesgos importantes.

Las bombillas utilizadas deben siempre corresponderse con las características detalladas en este manual.

No sustituya las bombillas cuando llueve.

ADVERTENCIA : El uso de accesorios diferentes de los especificados en este manual puede presentar riesgos

de heridas corporales.

## 7. Diversos (Servicio postventa, Reparaciones, Garantía, etc.)

Este producto eléctrico cumple con los requisitos de las normas de seguridad vigentes. Las reparaciones

deberán ser realizadas únicamente por técnicos cualificados utilizando recambios de origen. El incumplimiento de esta instrucción puede resultar particularmente peligroso para los usuarios.

En caso de necesidad, diríjase al servicio postventa del almacén donde ha adquirido este producto.

La fuente de luz contenida en esta luminaria solo debe ser reemplazada por el fabricante o su agente de servicio o una persona calificada similar.

## 8. DURACIÓN DE LA GARANTÍA

La garantía legal general se aplica a todos los productos durante 2 años a partir de la entrega de la mercancía y tras la presentación del ticket de compra como prueba de la compra.

Sin embargo, INSPIRE va más allá. Queremos que tenga la mejor experiencia posible con nuestros productos, por lo que hemos extendido los períodos de garantía de todos los productos INSPIRE a 5 años.



## 9. APLICACIÓN DE LA GARANTÍA

Para que se aplique la garantía, el producto debe haberse instalado, utilizado y mantenido de acuerdo con las directrices del Manual de Instrucciones.

## 10. PREGUNTAS Y RECLAMACIONES

Si tiene alguna pregunta o dificultad con respecto al uso, rendimiento o aspecto visual del producto, puede ponerse en contacto con su proveedor mediante la información que encontrará en el ticket de compra.

## 1. Símbolos de aviso

	Leia atentamente as instruções
	CLASA II

## 2. Instruções gerais de segurança



Leia atentamente este manual de utilização antes de utilizar o aparelho e conserve-o para o poder consultar

posteriormente e, se necessário, comunicá-lo a outras pessoas.

**AVISO:** durante a utilização de aparelhos eléctricos, respeite as precauções de segurança básicas a fim de reduzir o risco de incêndio, de choques eléctricos e de ferimentos corporais.

### 1) Instruções gerais

Verifique se as especificações eléctricas desta luminária são compatíveis com a sua instalação.

**AVISO:** A alimentação eléctrica deve ser cortada antes de proceder à montagem, à manutenção, à mudança da lâmpada ou à limpeza. Retire o fusível ou desligue-o e assegure-se de que não pode voltar a ser ligado.

Antes de fazer um furo, verifique se não corre o risco de furar um cabo eléctrico ou um tubo existente não visível.

Manter o aparelho fora do alcance das crianças e das pessoas não autorizadas.

### 2) Instruções de segurança eléctrica

O candeeiro deve ser instalado por um electricista qualificado em conformidade com as normas de cablagem em vigor no país de instalação.

por favor, use o cabo de alimentação, pelo menos, 2G1.0MM2 (fio de PVC é proibido, sugerir o uso de fio H05RN-F)

## 3. Instruções de segurança específicas



Cuidado, risco de choque eléctrico

## 4. Protecção do ambiente

**ATENÇÃO!**



Os produtos eléctricos não devem ser deitados fora juntamente com o lixo doméstico. Envie-os para reciclagem nos centros especiais de recolha de lixo existentes para esse efeito. Contacte as suas entidades locais ou um armazenista para informações sobre a reciclagem. É favor reciclar a embalagem nos pontos de recolha existentes para esse efeito.



## 5. Características do aparelho

### CARACTERÍSTICAS TÉCNICAS

Tensão nominal	220-240V~
Frequência nominal	50Hz
Potência nominal	MAX. 2x25W
Lâmpada	E27 MAX. 2x25W EXCLU
Classe de protecção	CLASS II
Índice de protecção IP	IP44

## 6. Manutenção/Limpeza

Desligue sempre o aparelho antes de proceder à limpeza ou à manutenção.

As lâmpadas utilizadas devem corresponder sempre às características enunciadas neste manual.

Não substitua as lâmpadas com tempo de chuva.

AVISO: A utilização de acessórios diferentes dos especificados neste manual pode representar risco de ferimentos corporais.

## 7. Diversos (Serviço pós-venda, reparações, garantia, etc.)

Este produto eléctrico está em conformidade com as normas de segurança em vigor. As reparações só devem ser efectuadas por técnicos qualificados e que utilizem peças sobresselentes de origem.

Qualquer infracção a esta instrução pode revelar-se particularmente perigosa para os utilizadores.

Se necessário, contacte o serviço pós-venda do armazém onde adquiriu este produto.

A fonte de luz contida nesta luminária só deve ser substituída pelo fabricante ou seu agente de serviço ou uma pessoa qualificada semelhante

## 8. PRAZO DA GARANTIA

A garantia geral nos termos legais é aplicável a todos os produtos durante 2 anos a partir do fornecimento dos mesmos, mediante a apresentação do recibo como prova da compra.

No entanto, INSPIRE vai mais longe. Queremos que tenha a melhor experiência possível com os nossos produtos, e por isso aumentámos os prazos de garantia de todos os produtos INSPIRE para 5 anos.



## 9. APLICABILIDADE DA GARANTIA

Para que a garantia seja aplicável, o produto terá de ter sido instalado, utilizado e mantido de acordo com as diretrizes do Manual de Instruções.

## 10. DÚVIDAS E RECLAMAÇÕES

Caso tenha alguma dúvida ou encontre algum problema relativamente à utilização do produto ou ao seu aspeto visual ou desempenho, pode contactar-nos através das informações de contacto que se encontram no talão da compra.

## 1. Simboli di avvertenza

	Leggere attentamente le istruzioni
	CLASA II

## 2. Istruzioni generali di sicurezza



Leggere attentamente il presente manuale di utilizzo prima di utilizzare l'apparecchio a muro e conservarlo per successive consultazioni o qualora occorra trasmetterlo a terzi.

**AVVERTENZA:** quando si utilizzano apparecchi elettrici, rispettare le precauzioni di sicurezza di base al fine di ridurre i rischi di incendio, di scosse elettriche e di ferite fisiche.

### 1) Istruzioni generali

Verificare che le specifiche elettriche di questo apparecchio di illuminazione siano compatibili con la vostra installazione.

**AVVERTENZA:** l'alimentazione elettrica deve essere interrotta prima di procedere al montaggio, alla manutenzione, alla sostituzione della lampadina o alla pulizia. Togliere il fusibile o scollegarlo e assicurarsi che non possa riavviarsi.

Prima di effettuare un foro, verificare di non rischiare di forare un cavo o un tubo presente ma non visibile.

Tenere l'apparecchio al di fuori della portata di bambini e persone non autorizzate.

### 2) Istruzioni di sicurezza elettrica

La lampada deve essere installata da un elettricista qualificato conformemente alle norme di cablaggio in vigore nel paese in cui viene installata.

si prega di utilizzare il cavo di alimentazione almeno 2G1.0MM2 (il cavo in PVC è vietato, suggerire di usare il cavo H05RN-F)

## 3. Istruzioni di sicurezza specifiche



Attenzione, rischio di scosse elettriche

## 4. Protezione dell'ambiente

**ATTENZIONE!**



I prodotti elettrici non devono essere buttati insieme ai rifiuti domestici. Riciclateli nei centri di smaltimento speciali previsti per questo. Contattate le autorità locali o un commerciante all'ingrosso per avere consigli circa il riciclaggio. Si prega di riciclare l'imballaggio negli appositi punti di raccolta previsti a questo scopo.

## 5. Caratteristiche dell'apparecchio

CARATTERISTICHE TECNICHE	
Tensione nominale	220-240V~
Frequenza nominale	50Hz
Potenza nominale	MAX. 2x25W
Lampadina	E27 MAX. 2x25W EXCLU
Classe di protezione	CLASS II
Indice di protezione IP	IP44

## 6. Manutenzione / Pulizia

Togliere sempre la spina dell'apparecchio dalla presa elettrica prima di procedere alla pulizia o alla manutenzione.

Eventuali interventi di riparazione inadeguati possono presentare rischi importanti.

Le lampadine utilizzate devono sempre corrispondere alle caratteristiche indicate nel manuale.

Non sostituire le lampadine quando piove.

AVVERTENZA: l'utilizzo di accessori diversi da quelli specificati nel presente manuale può comportare rischi di lesioni personali.

## 7. Vari (Servizio postvendita, Riparazioni, Garanzia, ecc.)

Questo prodotto elettrico è conforme alle norme di sicurezza vigenti. Le riparazioni dovranno essere realizzate solo da tecnici qualificati utilizzando pezzi di ricambio originali, altrimenti c'è il rischio di pericolo per l'utente.

Se necessario, contattare il negozio dove avete comprato questo prodotto.

La sorgente luminosa contenuta in questo apparecchio di illuminazione deve essere sostituita dal produttore o dal suo agente di assistenza o da una persona qualificata simile

## 8. DURATA DELLA GARANZIA

La garanzia legale generale si applica a tutti i prodotti per 2 anni dalla consegna dei beni e previa presentazione della ricevuta come prova di acquisto.

Tuttavia, INSPIRE offre di più. Desideriamo che abbiate la migliore esperienza possibile con i nostri prodotti, abbiamo quindi esteso il periodo di garanzia per tutti i prodotti INSPIRE a 5 anni.

## 9. APPLICAZIONE DELLA GARANZIA

Ai fini dell'applicazione della garanzia, il prodotto deve essere installato, usato e mantenuto in conformità con le linee guida contenute nel Manuale di istruzioni.

## 10. DOMANDE E RECLAMI

In caso di domande o se riscontrate problemi in relazione all'uso del prodotto, alle prestazioni o all'aspetto dello stesso, siete pregati di contattare il vostro distributore utilizzando le informazioni di contatto che troverete sulla ricevuta di acquisto.

## 1. Σύμβολα προειδοποίησης

	Διαβάστε προσεκτικά τις οδηγίες
	ΚΛΑΣΗ II

## 2. Γενικές συστάσεις ασφαλείας



Διαβάστε προσεκτικά αυτό το εγχειρίδιο χρήσης πριν χρησιμοποιήσετε τη συσκευή, και διατηρήστε το για να μπορείτε να ανατρέξετε αργότερα και εάν χρειαστεί να το μεταβιβάσετε σε τρίτους.

**ΠΡΟΕΙΔΟΠΟΙΗΣΗ:** όταν χρησιμοποιείτε ηλεκτρικές συσκευές, τηρείτε τις βασικές συστάσεις ασφαλείας ώστε να μειώσετε τον κίνδυνο πυρκαγιάς, ηλεκτροπληξίας και σωματικού τραυματισμού.

### 1) Γενικές συστάσεις

Ελέγξτε αν οι ηλεκτρικές προδιαγραφές αυτού του φωτιστικού ανταποκρίνονται στην εγκατάστασή σας.

**ΠΡΟΕΙΔΟΠΟΙΗΣΗ:** η ηλεκτρική τροφοδοσία πρέπει να κοπεί πριν να προβείτε στο μοντάρισμα, στη συντήρηση, στην αντικατάσταση του λαμπτήρα ή στο καθάρισμα. Αφαιρέστε την ασφάλεια ή απενεργοποιήστε την και βεβαιωθείτε ότι δεν μπορεί να επανενεργοποιηθεί.

Πριν διανοίξετε μια οπή, βεβαιωθείτε ότι δεν κινδυνεύετε να τρυπήσετε ένα υπάρχον καλώδιο ή σωλήνα που δεν είναι ορατά.

Φυλάσσετε τη συσκευή μακριά από παιδιά και μη εξουσιοδοτημένα άτομα.

### 2) Ηλεκτρικές συστάσεις ασφαλείας

Το φωτιστικό αυτό πρέπει να εγκατασταθεί από ειδικευμένο ηλεκτρολόγο σύμφωνα με τα πρότυπα καλωδίωσης που ισχύουν στη χώρα εγκατάστασης.

χρησιμοποιήστε καλώδιο τροφοδοσίας τουλάχιστον 2G1.0MM<sup>2</sup> (το σύρμα PVC απαγορεύεται, προτείνεται τη χρήση καλωδίου H05RN-F)

## 3. Ειδικές συστάσεις ασφαλείας



Προσοχή, κίνδυνος ηλεκτροπληξίας

## 4. Προστασία του περιβάλλοντος

**ΠΡΟΣΟΧΗ!**



Τα ηλεκτρικά απόβλητα δεν πρέπει να απορρίπτονται με τα οικιακά απόβλητα. Παρακαλείστε να τα ανακυκλώνετε στις υπάρχουσες εγκαταστάσεις. Ζητήστε συμβουλή σχετικά με την ανακύκλωση στις τοπικές αρχές ή το κατάστημα πώλησης. Παρακαλείστε να ανακυκλώσετε τη συσκευασία σε κάποιο σημείο συλλογής που προβλέπεται για αυτό.

## 5.Χαρακτηριστικά της συσκευής

ΤΕΧΝΙΚΑ ΧΑΡΑΚΤΗΡΙΣΤΙΚΑ	
Όνομαστική τάση	220-240V~
Όνομαστική συχνότητα	50Hz
Όνομαστική ισχύς	MAX. 2x25W
Λαμπτήρας	E27 MAX. 2x25W EXCLU
Κλάση προστασίας	CLASS II
Δείκτης προστασίας IP	IP44

## 6.Συντήρηση / Καθάρισμα

Αποσυνδέετε πάντα τη συσκευή πριν προβείτε στο καθάρισμα ή τη συντήρηση.

Οι λαμπτήρες που χρησιμοποιούνται πρέπει πάντα να αντιστοιχούν στα χαρακτηριστικά που αναγράφονται στο παρόν εγχειρίδιο.

Μην αντικαθιστάτε τους λαμπτήρες με βροχερό καιρό.

**ΠΡΟΕΙΔΟΠΟΙΗΣΗ:** Η χρήση εξαρτημάτων άλλων από εκείνα που διευκρινίζονται στο παρόν εγχειρίδιο μπορεί να επιφέρει κίνδυνο σωματικού τραυματισμού.

## 7.Διάφορα (Τμήμα Εξυπηρέτησης Μετά την Πώληση, Επισκευές, Εγγύηση, κλπ.)

Αυτό το ηλεκτρικό προϊόν ανταποκρίνεται στα ισχύοντα πρότυπα ασφαλείας. Οι επισκευές δεν πρέπει να πραγματοποιούνται παρά μόνο από ειδικευμένους τεχνικούς χρησιμοποιώντας γνήσια ανταλλακτικά. Οποιαδήποτε παράλειψη ως προς τη σύσταση αυτή μπορεί να αποβεί ιδιαίτερα επικίνδυνη για τους χρήστες.

Εάν συντρέχει περίπτωση, καλέστε το τμήμα εξυπηρέτησης μετά την πώληση του καταστήματος αγοράς του προϊόντος.

Η πηγή φωτός που περιέχεται σε αυτό το φωτιστικό θα αντικατασταθεί μόνο από τον κατασκευαστή ή τον αντιπρόσωπό του ή από ένα εξειδικευμένο πρόσωπο

## 8. ΔΙΑΡΚΕΙΑ ΕΓΓΥΗΣΗΣ

Η γενική νόμιμη εγγύηση καλύπτει όλα τα προϊόντα για 2 έτη από την παράδοσή τους με προσκόμιση της απόδειξης ως αποδεικτικού αγοράς.

Ωστόσο, η INSPIRE πηγαίνει παραπέρα. Θέλουμε να έχετε την καλύτερη δυνατή εμπειρία με τα προϊόντα μας και, για τον λόγο αυτό, επεκτείνουμε τη διάρκεια της εγγύησης για όλα τα προϊόντα INSPIRE στα 5 έτη.



## 9. ΙΣΧΥΣ ΤΗΣ ΕΓΓΥΗΣΗΣ

Για να ισχύει η εγγυητική κάλυψη, το προϊόν πρέπει να έχει εγκατασταθεί, χρησιμοποιηθεί και συντηρηθεί σύμφωνα με τις οδηγίες του εγχειριδίου χρήσης.

## 10. ΕΡΩΤΗΣΕΙΣ ΚΑΙ ΑΞΙΩΣΕΙΣ

Αν έχετε ερωτήσεις ή αντιμετωπίζετε προβλήματα με τη χρήση του προϊόντος, την απόδοσή του ή την εμφάνισή του, μπορείτε να επικοινωνήσετε με το κατάστημα πώλησης χρησιμοποιώντας τα στοιχεία επικοινωνίας που θα βρείτε στην απόδειξη αγοράς.

## 1. Symbole ostrzegawcze

	Przeczytać uważnie instrukcje
	KLASA II

## 2. Ogólne zalecenia bezpieczeństwa

Przeczytać uważnie instrukcję obsługi przed użyciem urządzenia i zachować ją w celu umożliwienia skorzystania z niej w przyszłości lub przekazania osobom trzecim.

**OSTRZEŻENIE:** podczas użytkowania urządzeń elektrycznych, należy zawsze przestrzegać podstawowych zaleceń

bezpieczeństwa w celu ograniczenia ryzyka pożaru, porażenia prądem elektrycznym i obrażeń ciała.

### 1) Zalecenia ogólne

Należy sprawdzić, czy specyfikacje elektryczne urządzenia oświetleniowego są kompatybilne z wykorzystywaną instalacją.

**OSTRZEŻENIE:** zasilanie elektryczne musi zostać wyłączone przed przystąpieniem do montażu, konserwacji, wymiany żarówki lub czyszczenia. Wyjąć bezpiecznik lub wyłączyć i upewnić się, że nie może się ponownie włączyć.

Przed wywierceniem otworu, należy sprawdzić czy nie zachodzi ryzyko przewiercenia niewidocznego w ścianie

okablowania lub przewodu.

Urządzenie należy umieścić w miejscu niedostępnym dla dzieci i osób nieuprawnionych.

### 2) Zalecenia bezpieczeństwa dotyczące zasilania elektrycznego

Oprawa musi być zainstalowana przez wykwalifikowanego elektryka zgodnie z normami obowiązującymi w kraju instalacji.

prosze uzyc przewodu zasilajacego co najmniej 2G1.0MM2 (drut PCV jest zabroniony, sugerujemy uzycie przewodu H05RN-F)

## 3. Specjalne zalecenia bezpieczeństwa



Ostrożnie, ryzyko porażenia prądem

## 4. Ochrona środowiska

**UWAGA!**



Nie należy wyrzucać produktów elektrycznych razem z odpadami gospodarstwa domowego. Należy poddać je utylizacji w specjalnym centrum przeznaczonym do tego celu. Należy skontaktować się z władzami lokalnymi w celu uzyskania porady dotyczącej recyklingu. Urządzenie należy oddać do punktu zbiórki zajmującego się tego typu urządzeniami.

## 5.Charakterystyka urządzenia

DANE TECHNICZNE	
Napięcie nominalne	220-240V~
Częstotliwość nominalna	50Hz
Moc nominalna	MAX. 2x25W
Żarówka	E27 MAX. 2x25W EXCLU
Klasa zabezpieczenia	CLASS II
Wskaźnik zabezpieczenia IP	IP44

## 6.Konserwacja / Czyszczenie

Urządzenie należy zawsze odłączać przed przystąpieniem do czyszczenia lub konserwacji.

Używane żarówki muszą mieć zawsze taką samą charakterystykę jak podana w instrukcji.

Nie wymieniać żarówek w czasie deszczu.

**OSTRZEŻENIE:** Używanie innych akcesoriów niż podane w instrukcji może prowadzić do poważnych obrażeń ciała.

## 7.Inne informacje (serwis po sprzedaży, naprawy, gwarancja, itd.)

Ten produkt elektryczny jest zgodny z obowiązującymi normami. Naprawy muszą być wykonywane wyłącznie przez wykwalifikowanych techników stosujących oryginalne części zamienne.

Nieprzestrzeganie tego zalecenia może być bardzo niebezpieczne dla użytkownika.

W danym wypadku należy skontaktować się z serwisem posprzedażnym sklepu, w którym nabyto produkt.

Źródło światła zawarte w tej oprawie może być zastąpione wyłącznie przez producenta lub jego przedstawiciela serwisowego lub podobną wykwalifikowaną osobę

## 8. OKRES OBOWIĄZYWANIA GWARANCJI

Ogólna gwarancja prawna obowiązuje na wszystkie produkty przez 2 lata od daty dostarczenia towaru, pod warunkiem okazania paragonu jako dowodu zakupu.

Jednakże INSPIRE wykracza poza ten okres. Chcemy zapewnić Państwu najlepsze doświadczenia dotyczące korzystania z naszych produktów, dlatego też przedłużyliśmy okres gwarancji obowiązujący dla wszystkich produktów INSPIRE do 5 lat.

## 9. ZASTOSOWANIE GWARANCJI

Aby możliwe było zastosowanie gwarancji, produkt musi być zainstalowany, używany i utrzymywany zgodnie z zaleceniami zamieszczonymi w instrukcji obsługi.

## 10. PYTANIA I ROSZCZENIA

W przypadku jakichkolwiek pytań lub problemów związanych z korzystaniem z produktu, jego wydajnością lub wyglądem, zapraszamy do kontaktu ze sprzedawcą za pośrednictwem danych kontaktowych, które znajdują się na paragonie stanowiącym dowód zakupu.

FR

ES

PT

IT

EL

PL



UA

RO

BR

EN

## 1.Символи повідомлень і попереджень

	Уважно прочитайте інструкцію
	КЛАС II

## 2.Загальні правила безпеки



Перед використанням пристрою уважно прочитайте цю інструкцію з експлуатації та зберігайте її для

подальшого використання і звернення до інших осіб у разі потреби.

**ПОПЕРЕДЖЕННЯ:** Використовуючи електричні пристрої, дотримуйтеся базових правил безпеки, аби знизити ризик пожежі, враження електричним струмом і травмування.

### 1) Загальні інструкції

Переконайтесь у тому, що електричні характеристики цього світильника відповідають вимогам до установки.

**ПОПЕРЕДЖЕННЯ:** Перед тим, як виконувати монтаж, догляд, замінити лампу або чистити світильник, слід вимкнути електричне живлення. Витягніть або від'єднайте запобіжник, переконайтесь, що він не може увімкнутися.

Перед тим, як свердлити отвір, перевірте, чи немає ризику пошкодження прихованої проводини або труби.

Зберігайте пристрій подалі від дітей і не уповноважених осіб.

### 2) Правила безпеки поводження з електрикою

Світильник повинен встановлювати кваліфікований електрик, відповідно до норм виконання проводини, що діють у країні, де встановлюється світильник.

будь ласка, використовуйте шнур живлення принаймні 2G1.0MM<sup>2</sup> (Провод ПВХ заборонений, рекомендую використовувати дріт H05RN-F)

## 3.Особливі правила безпеки



Застереження, ризик ураження електричним струмом

## 4.Захист довкілля

**УВАГА!**



Електричні вироби не можна викидати разом із побутовим сміттям. Будь-ласка, доставляйте їх для утилізації до спеціальних приймальних пунктів. Звертайтеся до місцевих органів влади або продавця по пораду щодо утилізації. Будь-ласка, доставляйте упаковку для утилізації до спеціальних приймальних пунктів.



## 5. Характеристики пристрою

ТЕХНІЧНІ ХАРАКТЕРИСТИКИ	
Номінальна напруга	220-240V~
Номінальна частота	50Hz
Номінальна потужність	MAX. 2x25W
Лампа	E27 MAX. 2x25W EXCLU
Клас захисту	CLASS II
Показник захисту IP	IP44

## 6. Догляд / Чищення

Від'єднайте пристрій від мережі перед чищенням та доглядом.

запасні частини. Неправильний ремонт може потягти за собою великий ризик.

Лампи, що використовуються, повинні відповідати характеристикам, наведеним у цій інструкції.

Не замінюйте лампи під час дощу.

**ПОПЕРЕДЖЕННЯ:** Використання іншого приладдя, ніж наведене у цій інструкції, може становити ризик тілесних ушкоджень.

## 7. Різне (сервіс, ремонт, гарантія, тощо)

Цей електричний пристрій відповідає чинним стандартам безпеки. Ремонт повинен виконувати лише кваліфікований фахівець, використовуючи оригінальні запасні частини. Будь-яке порушення цього правила може зокрема становити небезпеку для користувачів.

У разі потреби звертайте до сервісного центра магазину, у якому ви придбали цей пристрій. Джерело світла, що міститься в цьому світильнику, може бути замінено тільки виробником або його службовим агентом або подібною кваліфікованою особою

## 8. ТЕРМІН ДІЇ ГАРАНТІЇ

Загальноправова гарантія поширюється на всі виробы протягом двох років із моменту поставки товару й після надання чека як доказу покупки.

Однак для товарів серії INSPIRE цей термін подовжено. Ми робимо все можливе, щоб наші виробы справляли на вас найкраще враження. Тому ми подовжили терміни дії гарантії для всіх виробів серії INSPIRE до п'яти років.



## 9. ЗАСТОСОВНІСТЬ ГАРАНТІЇ

Задля застосовності гарантії установку, використання й технічне обслуговування виробу необхідно здійснювати відповідно до посібника з експлуатації.

## 10. ПИТАННЯ Й ПРЕТЕНЗІЇ

У разі виникнення будь-яких питань або проблем щодо виробу, його продуктивності або візуального аспекту можна зв'язатися з продавцем, скориставшись контактною інформацією, яку вказано в чеку про покупку.

## 1.Simboluri de avertizare

	Citiți instrucțiunile
	CLASA II

## 2.Instrucțiuni de siguranță generale



Citiți în amănunțime acest manual de instrucțiuni înainte de a utiliza dispozitivul și păstrați-l pentru a-l consulta ulterior și, dacă este necesar, dați-l mai departe la alte persoane.

**ATENȚIE:** Când utilizați dispozitive electrice, trebuie să urmați întotdeauna măsurile de securitate de bază pentru a reduce riscul de incendiu, de electrocutare și de accidentare.

### 1) Generalități

Verificați dacă specificațiile electrice ale acestui corp de iluminat sunt compatibile cu instalația dvs.

**AVERTISMENT :** Alimentarea electrică trebuie întreruptă înainte de a se începe montajul, întreținerea, schimbarea becului sau curățarea. Înlăturați siguranțele fuzibile sau dezanclasați-le și asigurați-vă că acestea nu se pot re-anclasa.

Înainte de a face o gaură, verificați că nu riscați să găuriți un cablaj sau o țevă care ar putea să existe dar nu e vizibilă.

Nu lăsați aparatul la îndemâna copiilor sau a persoanelor neautorizate.

### 2) Securitatea electrică

Proiectorul trebuie instalat de un electrician calificat în conformitate cu normele de cablare în vigoare în țara de instalare.

vă rugăm să utilizați cablul de alimentare cel puțin 2G1.0MM<sup>2</sup> (sârmă din PVC este interzisă, sugerează utilizarea sârmei H05RN-F)

## 3.Reguli de securitate specifice



Atenție, risc de electrocutare.

## 4.Protecția mediului

**PRUDENȚĂ!**



Produsele electrice nu se aruncă împreună cu gunoiul menajer. Acestea trebuie duse la un punct comun de colectare pentru eliminarea ecologică a deșeurilor în conformitate cu reglementările locale. Pentru informații privind reciclarea, contactați autoritățile locale sau vânzătorul. Ambalajul este reciclabil. Eliminați ambalajul în mod ecologic și puneți-l la dispoziția serviciului de colectare a materialelor reciclabile.

## 5. Specificațiile dispozitivului

### CARACTERISTICI TEHNICE

Tensiune nominală	220-240V~
Frecvență nominală	50Hz
Putere nominală	MAX. 2x25W
Putere bec	E27 MAX. 2x25W EXCLU
Clasa de protecție	CLASS II
Număr IP	IP44

## 6. Întreținere / Curățare

Înainte de întreținere sau curățare deconectați de la rețeaua de alimentare.

Becurile utilizate trebuie să corespundă complet caracteristicilor definite în acest manual.

Nu înlocuiți becurile în timpul ploii.

AVERTISMENT : Folosirea altor accesorii decât cele specificate în acest manual poate conduce la riscuri de răni corporale.

## 7. Altele (Service, Reparații, Garanție, etc.)

Acest produs electric este conform cerințelor esențiale de securitate. Reparațiile trebuie efectuate doar de personal calificat, utilizând piese de schimb originale, în caz contrar existând pericole mari pentru utilizator.

Pentru service post-vânzare, vă rugăm contactați magazinul de unde ați cumpărat produsul.

Sursa de lumină conținută în acest corp de iluminat este înlocuită numai de producător sau de agentul său de service sau de o persoană calificată similară

## 8. DURATA GARANȚIEI

Garanția juridică generală se aplică tuturor produselor timp de 2 ani de la livrarea bunurilor și prin furnizarea chitanței ca dovadă a achiziției.

Cu toate acestea, INSPIRE face mai mult decât atât. Dorim să aveți cea mai bună experiență posibilă cu produsele noastre, astfel încât am extins perioadele de garanție pentru toate produsele INSPIRE la 5 ani.



## 9. CERERE DE GARANȚIE

Pentru ca garanția să fie aplicată, produsul trebuie să fi fost instalat, utilizat și întreținut conform instrucțiunilor din manualul de instrucțiuni.

## 10. ÎNTREBĂRI ȘI SOLICITĂRI

Dacă aveți întrebări sau întâmpinați probleme cu privire la utilizarea produsului, performanța acestuia sau aspectul vizual, vă rugăm să contactați vânzătorul prin intermediul datelor de contact pe care le găsiți pe chitanța de cumpărare.

## 1. Símbolos de aviso

	Leia as instruções
	CLASA II

## 2. Instruções Gerais de Segurança



Leia atentamente este manual de instruções antes de utilizar o aparelho e guarde-o para futura referência. Se necessário transmita o manual de instruções para terceiros.

**ADVERTÊNCIA:** Ao utilizar um aparelho elétrico, devem sempre ser seguidas algumas precauções de segurança básicas, para reduzir o risco de incêndio, choque elétrico e ferimentos pessoais

### 1) Geral

Verifique se as especificações elétricas dessa luminária são compatíveis com sua instalação.

**ADVERTÊNCIA:** A fonte de alimentação deve ser desativada antes da montagem, manutenção, troca da lâmpada ou processos de limpeza. Retire o fusível ou coloque o fusível em OFF e proteja de reativação.

Cuidados devem ser tomados antes de perfurar os orifícios de fixação, para evitar qualquer fiação existente ou condutas que podem estar ocultas

Manter o aparelho longe do alcance das crianças e de pessoas não autorizadas.

### 2) Segurança elétrica

A luminária deve ser instalada por eletricitista autorizado e apenas de acordo com as regras nacionais de fiação.

utilice un cable de suministro de al menos 2G1.0MM2 (el cable de PVC está prohibido, sugiera usar un cable H05RN-F)

## 3. Regras de Segurança Específicas



Precaución, riesgo de descarga eléctrica

## 4. Proteção ambiental

**CUIDADO!**



Os produtos elétricos não devem ser descartados com o lixo doméstico. Devem ser levados a um ponto de recolha comum para descarte ecológico em conformidade com os regulamentos locais. Entre em contato com o armazenista ou as autoridades locais para aconselhamento sobre reciclagem. O material da embalagem é reciclável. Elimine a embalagem de forma ecológica e disponibilize-a para o serviço de coleta de material reciclável.

## 5. Especificações do aparelho

Características técnicas	
Tensão nominal	220-240V~
Frequência nominal	50Hz
Potência nominal	MAX. 2x25W
Classificação da lâmpada	E27 MAX. 2x25W EXCLU
Classe de proteção	CLASS II
Número IP	IP44

## 6. Manutenção / limpeza

Desligue da tomada antes de manutenção ou limpeza.

As reparações só podem ser executadas por pessoas qualificadas e utilizando peças de reposição genuínas.

ADVERTÊNCIA: O uso de qualquer acessório não especificado neste manual pode apresentar um risco de ferimentos pessoais.

## 7. Outros (serviço, reparação, garantia, etc.)

Este produto eléctrico está em conformidade com os requisitos de segurança relevantes. As reparações devem ser efetuadas por pessoas qualificadas, usando peças originais, caso contrário tal pode resultar em perigo considerável para o usuário.

Por favor, entre em contato com a loja na qual você comprou o produto para o serviço pós-venda se se necessário.

La fuente de luz contenida en esta luminaria solo debe ser reemplazada por el fabricante o su agente de servicio o una persona calificada similar.

## 8. DURAÇÃO DA GARANTIA

A garantia legal geral se aplica a todos os produtos durante 2 anos a partir da entrega das mercadorias e mediante a apresentação do recibo como prova da compra.

Contudo, INSPIRE vai além disso. Nós queremos que você tenha a melhor experiência possível com nossos produtos, então estendemos os períodos de garantia para todos os produtos INSPIRE para 5 anos.



## 9. APLICABILIDADE DA GARANTIA

Para que a garantia seja aplicável, o produto deve ter sido instalado, utilizado e mantido de acordo com as diretrizes no Manual de Instruções.

## 10. PERGUNTAS E RECLAMAÇÕES

Se tiver dúvidas ou encontrar problemas em relação ao uso do produto, ao seu desempenho ou ao aspecto visual, convidamos você a entrar em contato com o fornecedor através das informações de contato que irá encontrar no recibo de compra.

## 1.Warning symbols

	Read the instructions
	CLASA II

## 2.General Safety Instructions



Read this instruction manual thoroughly before using the appliance and save it for future reference and if necessary pass the instruction manual on to a third party.

**WARNING:** When using electrical appliance, basic safety precautions should always be followed to reduce the risk of fire, electrical shock and personal injury.

### 1) General

Check if the electrical specifications of this luminaire are compatible with your installation.

**WARNING:** The power supply must be deactivated prior to assembly, maintenance, exchanging the bulb or cleaning processes. Remove the fuse or switch the fuse to OFF and secure from reactivation.

Care must be taken before drilling fixing holes to avoid any existing wiring or pipework that may be concealed.

Keep device out of reach of children and unauthorised persons.

### 2) Electrical safety

Luminaire should be installed by authorized electrician only acc. to national wiring rules.

please use supply cord at least 2G1.0MM2(PVC wire is forbidden ,suggest using H05RN-F wire

## 3.Specific Safety Rules



Caution, risk of electric shock

## 4.Environmental protection



Electrical products must not be thrown out with domestic waste. They must be taken to a communal collecting point for environmentally friendly disposal in accordance with local regulations. Contact your local authorities or stockist for advice on recycling. The packaging material is recyclable. Dispose of the packaging in an environmentally friendly manner and make it available for the recyclable material collection-service.

## 5. Appliance specifications

TECHNICAL CHARACTERISTICS	
Rated voltage	220-240V~
Rated frequency	50Hz
Rated wattage	MAX. 2x25W
Bulb rating	E27 MAX. 2x25W EXCLU
Protection class	CLASS II
IP number	IP44

## 6. Maintenance / Cleaning

Disconnect from mains before maintenance or cleaning.

Always use bulbs according to specifications listed in this manual.

Do not replace bulbs when it is raining.

WARNING: The use of any accessory not specified in this manual may present a risk of personal injury.

## 7. Others (Service, Repairing, Guarantee, etc ...)

This electric product is in accordance with the relevant safety requirements. Repairs should only be carried out by qualified persons using original spare parts, otherwise this may result in considerable danger to the user.

Please contact the store which you bought the product for after sale services if any.

The light source contained in this luminaire shall only be replaced by the manufacturer or his service agent or a similar qualified person

## 8. WARRANTY DURATION

The general legal warranty applies to all products for 2 years from the delivery of the goods and upon providing the receipt as the proof of the purchase.

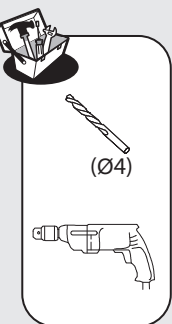
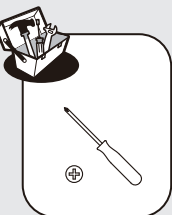
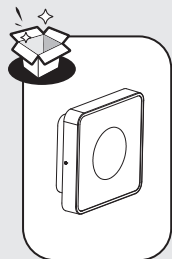
However, INSPIRE goes beyond that. We want you to have the best experience possible with our products, thus we have extended the warranty periods for all INSPIRE products to 5 years.

## 9. WARRANTY APPLICATION

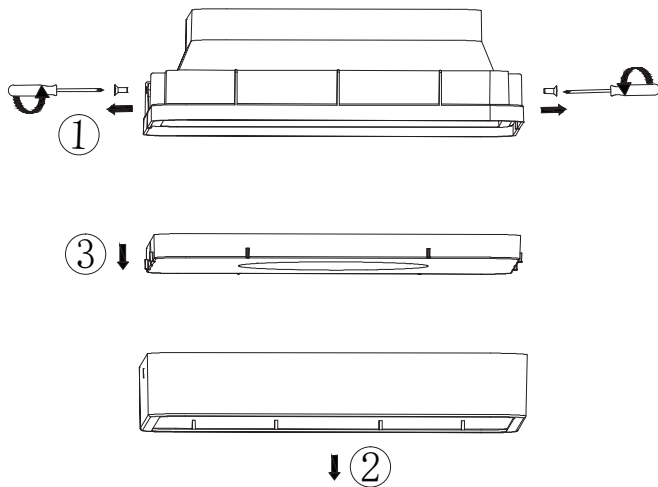
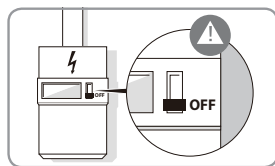
For the warranty to be applied, the product must have been installed, used and maintained according to the Instruction Manual guidelines.

## 10. QUESTIONS AND CLAIMS

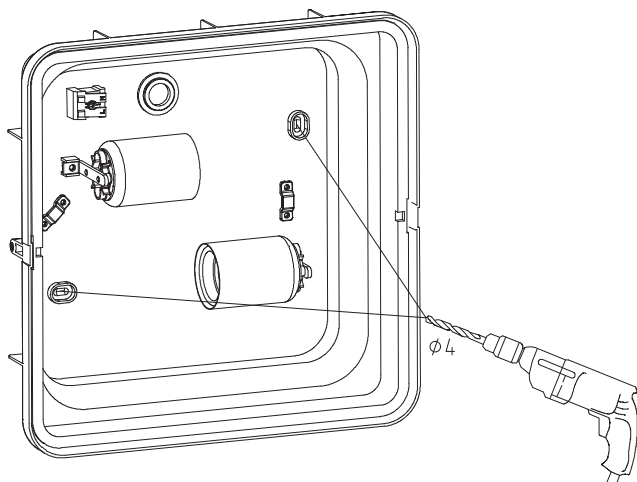
If you have any questions or encounter any problems regarding the use of the product, its performance or visual aspect, you are welcome to contact your vendor through the contact information you will find on the purchasing receipt.



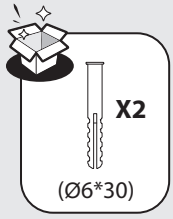
1



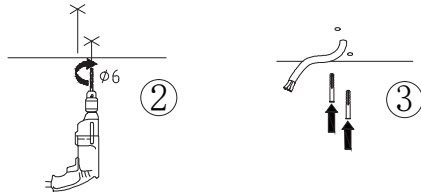
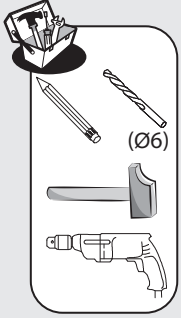
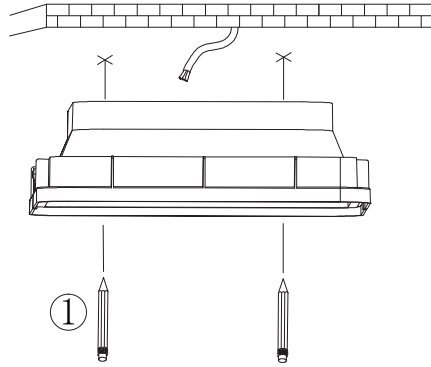
2



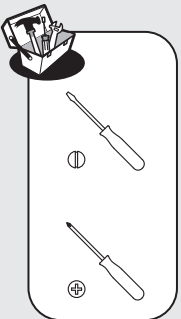
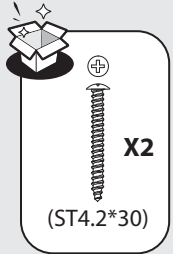
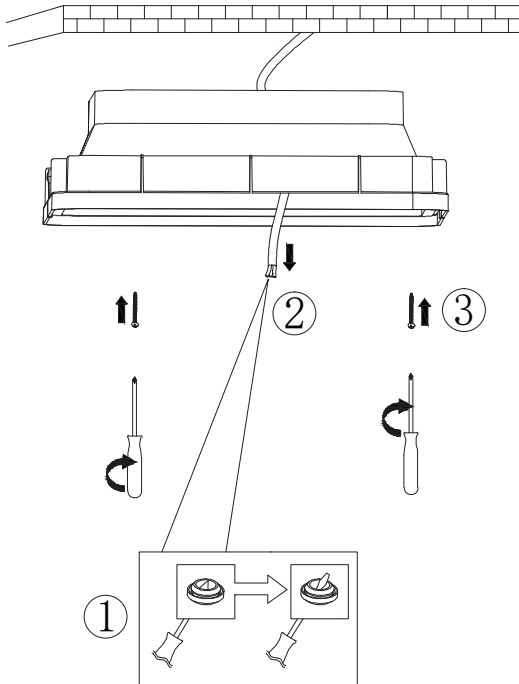




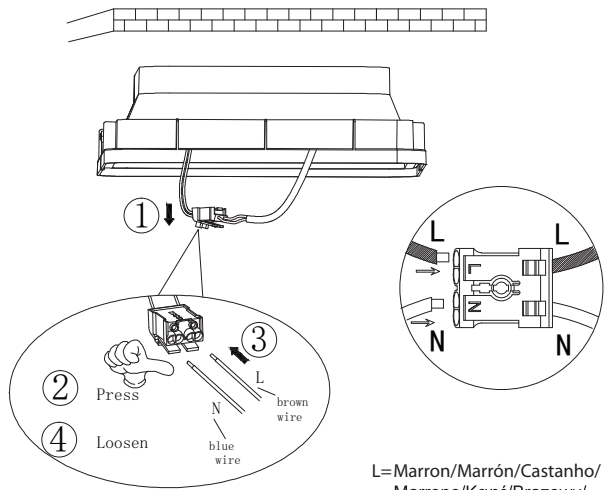
3



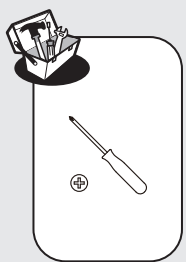
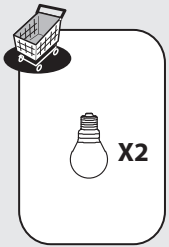
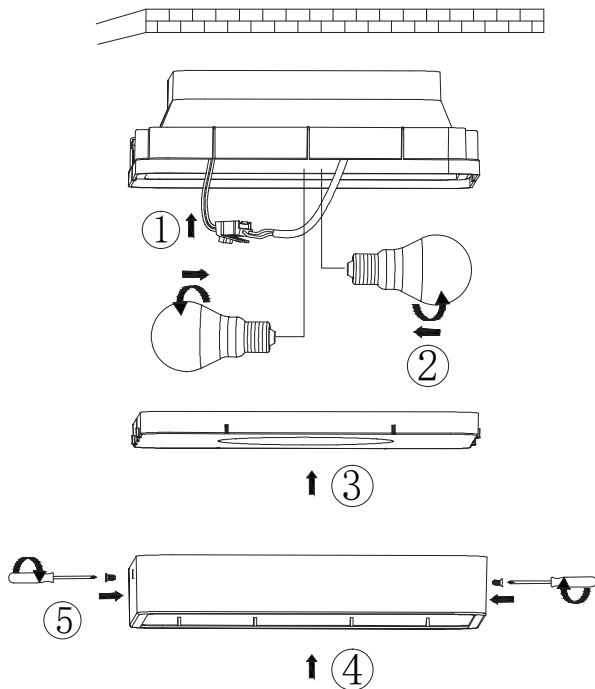
4



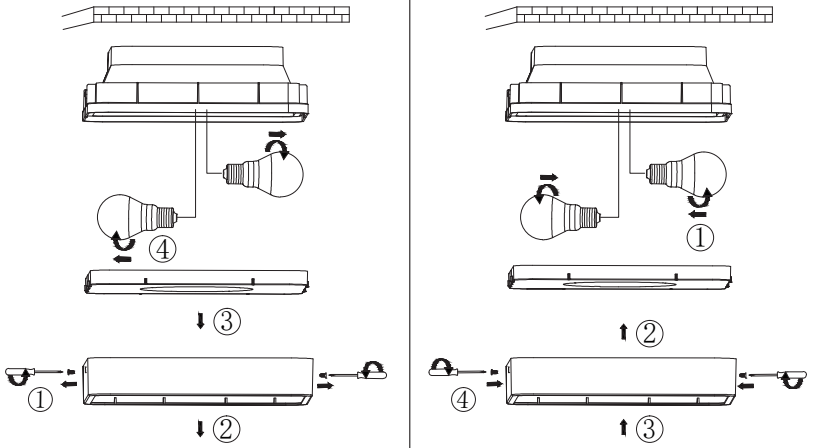
5



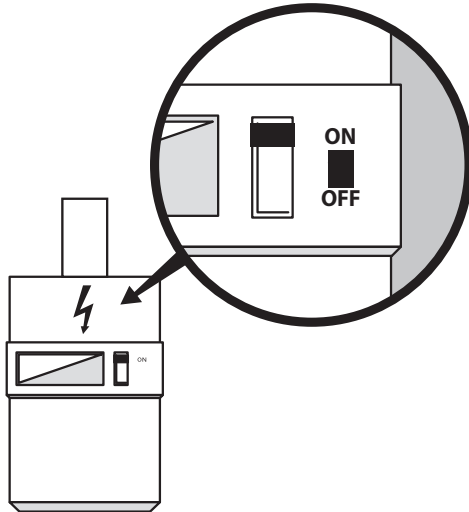
6



7



8





\* Garantie 5 ans / 5 años de garantía / Garantia de 5 anos / Garanzia 5 Anni / Εγγύηση 5 ετών /  
Gwarancja 5-letnia / Гарантія 5 років / Garanție 5 ani / 5-year guarantee

ADEO Services - 135 Rue Sadi Carnot - CS 00001  
59790 RONCHIN - France

Виробник: ТОВ "Адео Сервісез С.А.", вул.  
Саді Карно, CS 00001, 59790 Роншен, Франція.

Імпортер: ТОВ "Леруа Мерлен Україна",  
04201 Україна, м.Київ, вул. Полярна 17А,  
+380 44 498 46 00. Імпортер приймає претензії  
від споживачів щодо товару, а також проводить  
його ремонт, технічне і гарантійне обслуговування



Made in China 2021

Країна походження: Китай 2021

**UA** ТОВ «Леруа Мерлен Україна»,  
вул. Полярна 17а, м. Київ 04201, Україна

**ZA** Imported by Adeo South Africa (PTY) LTD T/A Leroy Merlin  
Leroy Merlin Greenstone Store  
Corner Blackrock Street and Stoneridge Drive, Greenstone  
Park Ext 2, Edenvale, 1610 Johannesburg, Gauteng, South Africa

**BR** Importado e distribuído por LEROY MERLIN COMPANHIA BRASILEIRA  
DE BRICOLAGEM CNPJ: 01.438.784/0001-05. Rua Pascoal Pais,  
nº. 525, 6º andar cj 61 a 64, Vila Cordeiro, São Paulo -SP. CEP:  
04581-060 CALM (Central de Atendimento Leroy Merlin)  
Capitais 4020-5376 Demais Regiões 0800-0205376

